

The compact cylinders of CM series comply the ISO 21287 norm and are particularly suitable for the use in small spaces thanks to their reduced dimensions, ensuring at the same time excellent characteristics of stability. The available bores are comprised between Ø12 e 100 mm, and the fixing position to the ISO norms.

Kompaktní válce řady CM splňují normu ISO 21287 a jsou zvláště vhodné pro použití v malých prostorech díky svým zmenšeným rozměrům a současně zajišťují vynikající vlastnosti stability. Dostupné otvory jsou mezi Ø12 e 100 mm a upevňovací polohou podle norem ISO.

I cilindri compatti della serie CM di POS sono, grazie alla loro compattezza, particolarmente adatti per impieghi in piccoli spazi.

Questi cilindri grazie al loro tipo di costruzione, garantiscono buone caratteristiche di stabilità.

Gli alesaggi sono compresi tra Ø12 e 100 mm e hanno interassi di fissaggio a normativa ISO.

ORDERING CODE / OBJEDNÁVKOVÝ KÓD / CHIAVE DI CODIFICA

CM001000000

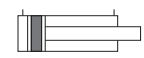
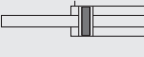




Stroke / Zdvih / Corsa

Ø cylinder / Ø válec / Ø cilindro

THREAD ROD / VLÁKNO TYČ / FILETTO STELO

1	Female rod Vnitřní závit Stelo femmina	
2	Male rod Venkovní závit Stelo maschio	

VERSION / VERZE / VERSIONE

01	Double acting magnetic Dvojitěnné magnetický Doppio effetto magnetico	
03	Double acting magnetic through rod Dvojitěnný s průběžnou pístnicí s tlumením Doppio effetto magnetico stelo passante	
13	Single acting magnetic rear spring Jednočinné se zadní pružinou Semplice effetto magnetico molla posteriore	
15	Single acting magnetic front spring Jednočinné s přední pružinou Semplice effetto magnetico molla anteriore	
29	Double acting magnetic non rotating device Dvojitěnné magnetický antirotační Doppio effetto magnetico anti-rotazione	
31	D.a. magnetic non rotating device through rod Dvojitěnné magnetický antirotační průběžný Doppio effetto magnetico anti-rotazione stelo passante	

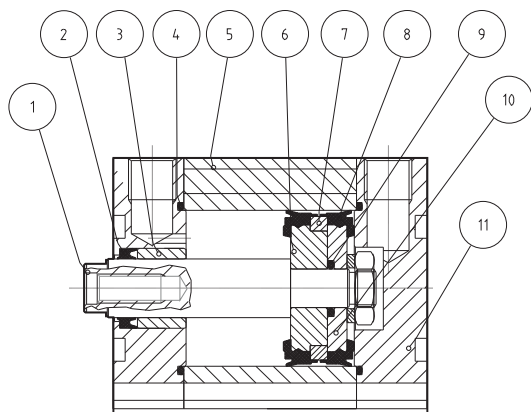
SEALS / TĚSNĚNÍ / GUARNIZIONI

	ROD / PÍSTNÍ TYČ / STELO	PISTON / PÍST / PISTONE
1	Polyurethane / Polyurethan / Poliuretano	Polyurethane / Polyurethan / Poliuretano
3	Polyurethane high temperature Polyurethan vysoká teplota Poliuretano alta temperatura (-29°C / +120°C)	Polyurethane high temperature Polyurethan vysoká teplota Poliuretano alta temperatura (-29°C / +120°C)

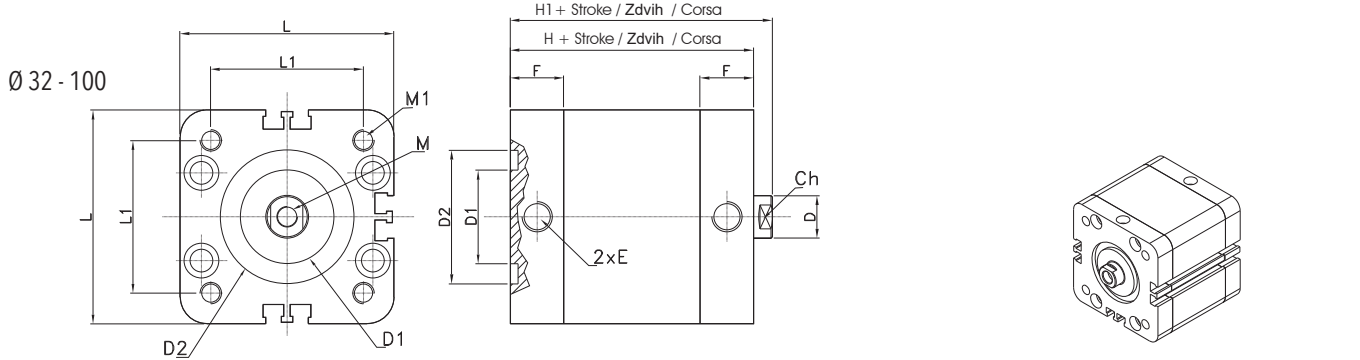
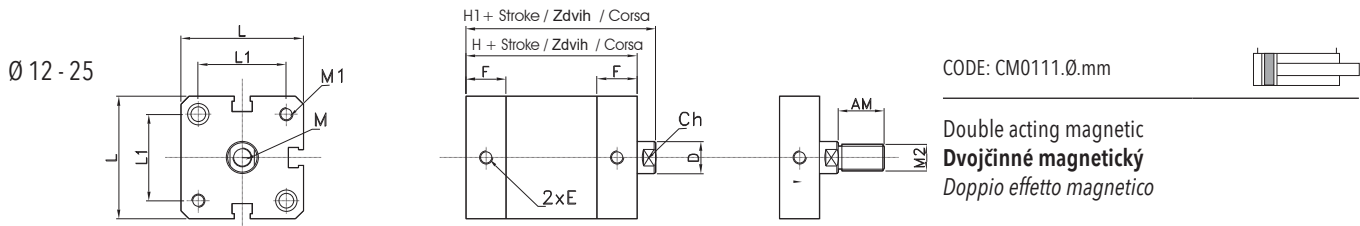
TECHNICAL DATA / TECHNICKÁ DATA / DATI TECNICI

Sizes / Velikosti / Alesaggi	Ø 12-16-20-25-32-40-50-63-80-100
Standard strokes / Zdvih standard / Corse standard	mm 5-10-15-20-25-30-40-50-60-70-80-90-100-125-160-200-250
Fluid / Médium / Fluido	Lubricated or non lubricated air / Mazaný nebo nemazaný vzduch / Aria con o senza lubrificazione
Operating temperature range / Rozsah provozních teplot / Temperatura di esercizio	Polyurethane / Polyurethan / Poliuretano: -20°C / +80°C Polyurethane high temperature / Polyurethan vysoká teplota / Poliuretano alta temperatura: -29°C / +120°C
Max operating pressure / Maximální provozní tlak / Pressione massima di esercizio	10 bar
Force / Sily / Forze Sviluppate	Technical informations page / Stránka technických informací / Pagina dati tecnici
Air consumption / Spotřeba vzduchu / Consumo aria	Technical informations page / Stránka technických informací / Pagina dati tecnici

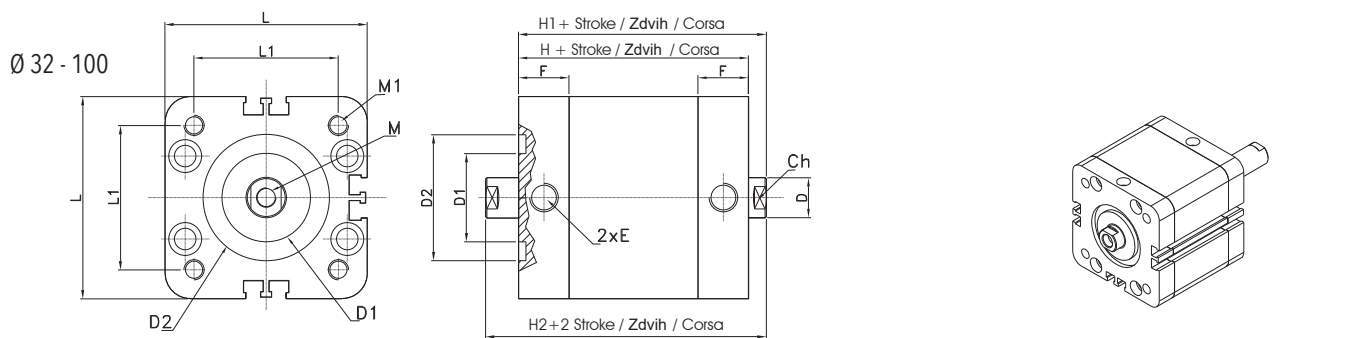
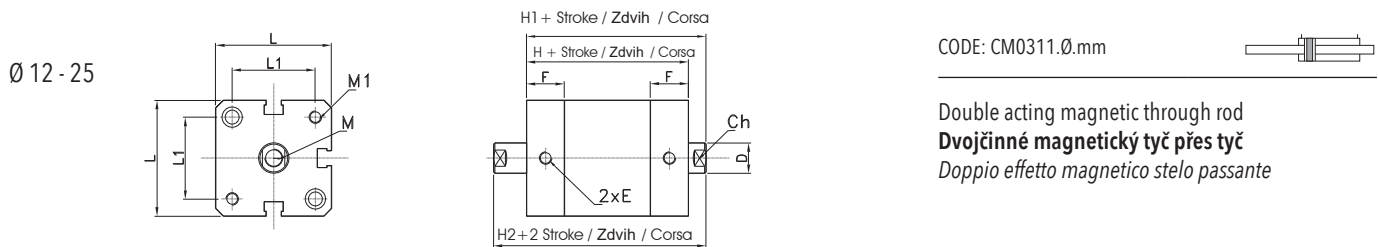
COMPONENTS / COMPOSANTS / COMPONENTI



DESCRIPTION / POPIS / DESCRIZIONE	MATERIAL / MATERIÁL / MATERIALE
1 rod / pístní tyč / stelo	steel C40 chromed / ocel C40 chromovaná / acciaio C40 cromato
2 rod seal / těsnění de tyč / guarnizione stelo	polyurethane / polyurethan / poliuretano
3 guide bush / vodicí pouzdro / bussola guida	bronze / bronze / bronzo
4 o-ring / O-kroužek	NBR
5 tube / trubka / tubo	aluminium / hliník / alluminio
6 piston / píst / pistone	aluminium / hliník / alluminio
7 magnet / magnet / magnete	plastoferrite
8 seal piston / těsnění pístu / guarnizione pist.	polyurethane / polyurethan / poliuretano
9 o-ring / O-kroužek	NBR
10 piston / píst / pistone	aluminium / hliník / alluminio
11 rear cap / víko válce / testata posteriore	aluminium / hliník / alluminio

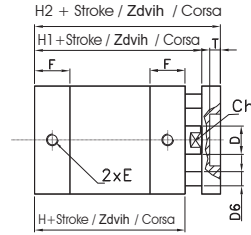
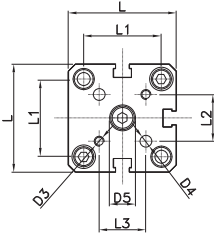


Ø	D Ø	D1 Ø	D2 Ø	E	F	H	H1	L	L1	M	M1	M2	AM	CH
12	6			M5	10.5	36	40	27.5	16	M3	M4	M5	10	5
16	8	-	-	M5	11	35	40	29	18	M4	M4	M6	12	7
20	10	-	-	M5	12	37	43	35.5	22	M6	M5	M8	16	9
25	10	-	-	M5	12	39	45	39.5	26	M6	M5	M8	16	9
32	12	20.5	30	G1/8	15	45	50	47.5	32.5	M8	M6	M10x1.25	19	10
40	12	25.5	35	G1/8	14.5	45	51	56.5	38	M8	M6	M10x1.25	19	10
50	16	30.5	40	G1/8	14.5	45	53	66.5	46.5	M10	M8	M12x1.25	22	13
63	16	35	45	G1/8	14.5	50	57	79.5	56.5	M10	M8	M12x1.25	22	13
80	20	35	45	G1/8	16	55	63	100	72	M12	M10	M16x1.5	28	17
100	20	45	55	G1/4	19.5	67	76	120	89	M12	M10	M16x1.5	28	17

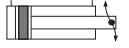


Ø	D Ø	D1 Ø	D2 Ø	E	F	H	H1	H2	L	L1	M	M1	CH
12	6			M5	10.5	36	40	44	27.5	16	M3	M4	5
16	8	-	-	M5	11	35	40	45	29	18	M4	M4	7
20	10	-	-	M5	12	37	43	49	35.5	22	M6	M5	9
25	10	-	-	M5	12	39	45	51	39.5	26	M6	M5	9
32	12	20.5	30	G1/8	15	45	50	55	47.5	32.5	M8	M6	10
40	12	25.5	35	G1/8	14.5	45	51	57	56.5	38	M8	M6	10
50	16	30.5	40	G1/8	14.5	45	53	61	66.5	46.5	M10	M8	13
63	16	35	45	G1/8	14.5	50	57	64	79.5	56.5	M10	M8	13
80	20	35	45	G1/8	16	55	63	71	100	72	M12	M10	17
100	20	45	55	G1/4	19.5	67	76	85	120	89	M12	M10	17

Ø 12 - 25

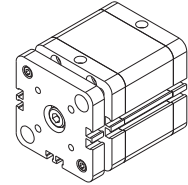
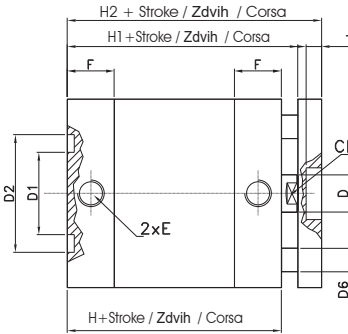
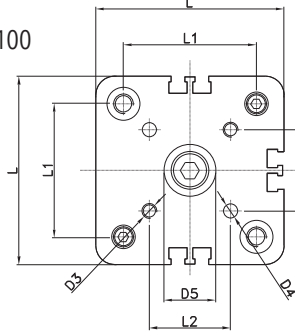


CODE: CM291.Ø.mm



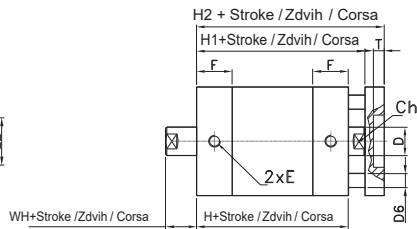
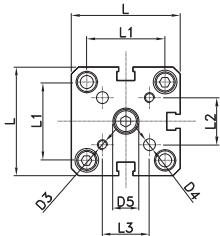
Double acting magnetic non rotating device
Dvojčinné magnetický antirotační
Doppio effetto magnetico anti-rotazione

Ø 32 - 100



Ø	D Ø	D1 Ø	D2 Ø	D3	D4 Ø	D5 Ø	D6 Ø	E	F	H	H1	H2	L	L1	L2	T	CH
12	6	-	-	M3	3	6	4	M5	10.5	36	40	46	27.5	16	8.5	3.5	5
16	8	-	-	M4	4	11	5	M5	11	35	40	48	29	18	10	5	7
20	10	-	-	M4	4	11	5	M5	12	37	43	51	35.5	22	12	5	9
25	10	-	-	M4	5	14	6	M5	12	39	45	53	39.5	26	15.6	5	9
32	12	20.5	30	M5	5	17	6	G1/8	15	45	50	60	47.5	32.5	19.8	6.5	10
40	12	25.5	35	M5	5	17	8	G1/8	14.5	45	51	61	56.5	38	23.3	6.5	10
50	16	30.5	40	M6	6	22	10	G1/8	14.5	45	53	65	66.5	46.5	29.7	7.5	13
63	16	35	45	M6	6	22	10	G1/8	14.5	50	57	69	79.5	56.5	35.4	7.5	13
80	20	35	45	M8	8	28	14	G1/8	16	55	63	77	100	72	46	9	17
100	20	45	55	M10	10	30	14	G1/4	19.5	67	76	90	120	89	56.5	10	17

Ø 12 - 25

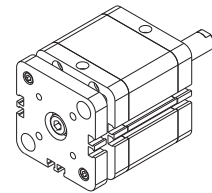
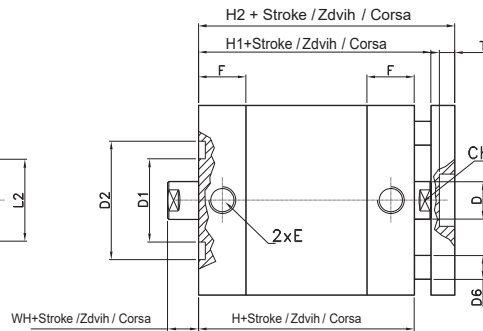
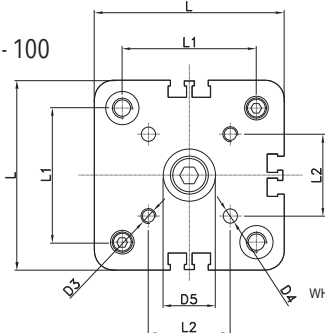


CODE: CM311.Ø.mm



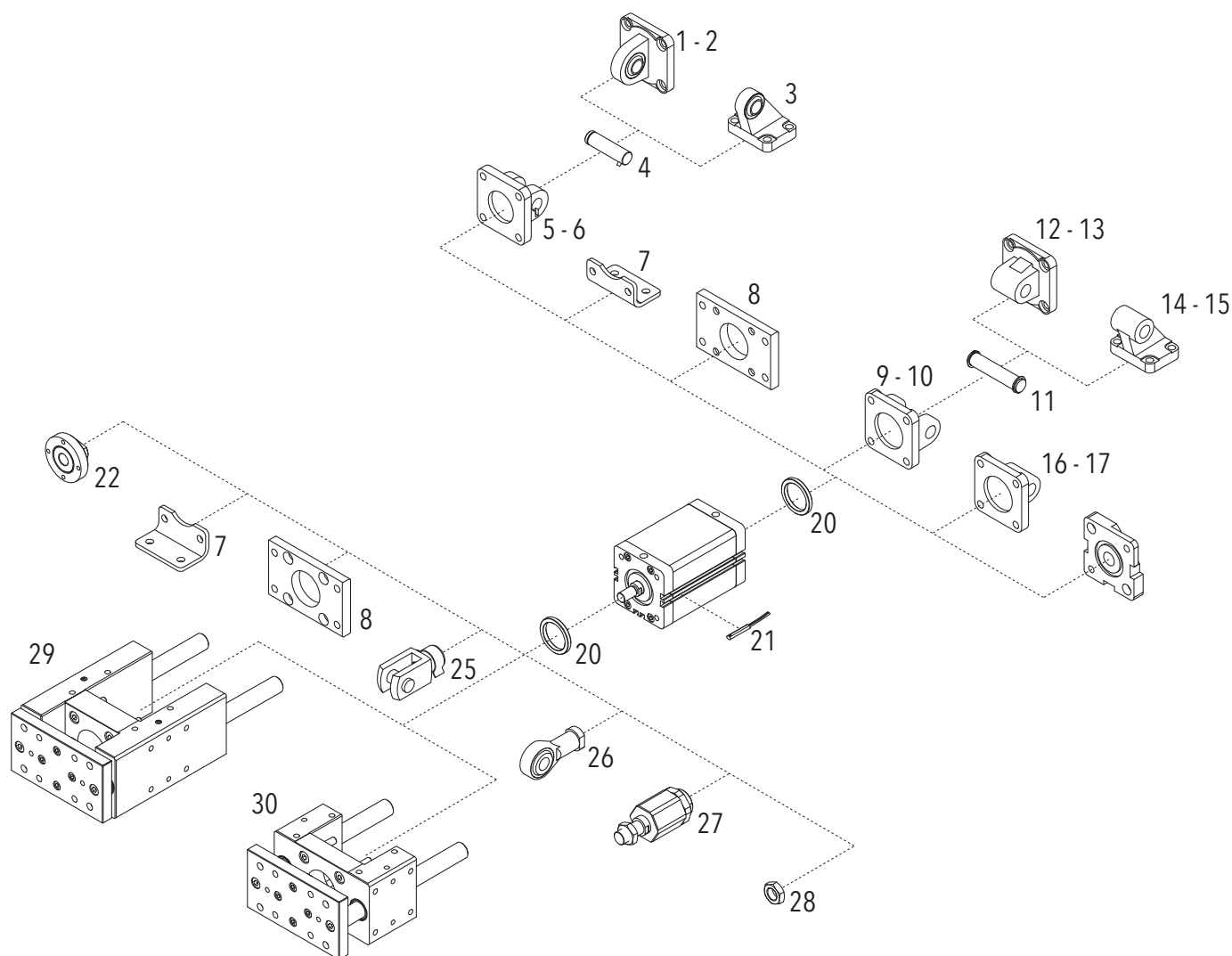
D.a. mag.non rotating device through rod
D.e. magnetický antirotační průběžný
D.e. mag.anti-rotazione stelo passante

Ø 32 - 100



Ø	D Ø	D1 Ø	D2 Ø	D3	D4 Ø	D5 Ø	D6 Ø	E	F	H	H1	H2	L	L1	L2	T	WH	CH
12	6	-	-	M3	3	6	4	M5	10.5	36	40	46	27.5	16	8.5	3.5	4	5
16	8	-	-	M4	4	9	5	M5	11	35	40	48	29	18	10	5	5	7
20	10	-	-	M4	4	11	5	M5	12	37	43	51	35.5	22	12	5	6	9
25	10	-	-	M4	5	14	6	M5	12	39	45	53	39.5	26	15.6	5	6	9
32	12	20.5	30	M5	5	17	6	G1/8	15	45	50	60	47.5	32.5	19.8	6.5	5	10
40	12	25.5	35	M5	5	17	8	G1/8	14.5	45	51	61	56.5	38	23.3	6.5	6	10
50	16	30.5	40	M6	6	22	10	G1/8	14.5	45	53	65	66.5	46.5	29.7	7.5	8	13
63	16	35	45	M6	6	22	10	G1/8	14.5	50	57	69	79.5	56.5	35.4	7.5	7	13
80	20	35	45	M8	8	28	14	G1/8	16	55	63	77	100	72	46	9	8	17
100	20	45	55	M10	10	30	14	G1/4	19.5	67	76	90	120	89	56.5	10	9	17

MOUNTING PARTS / MONTÁŽNÍ DÍLY / ACCESSORI DI FISSAGGIO



POS.	CODE	DESCRIPTION	MATERIAL
1	AR4226. Ø	male hinge with articulated head / zadní kyvné oko / cerniera maschio con testa snodata	aluminium / hliník / alluminio
2	AR4261. Ø	male hinge with articulated head / zadní kyvné oko / cerniera maschio con testa snodata	steel / ocel / acciaio
3	AR4208. Ø	square těsnění artic.head / čtvercový kloub / articolazione a squadra snodata	steel / ocel / acciaio
4	AR41803. Ø	pin anti-rotation / čep / perno antirotazione	steel / ocel / acciaio
5	AR41801. Ø	narrow female hinge / zadní kyvné ložisko / cerniera femmina stretta	aluminium / hliník / alluminio
6	AR4212. Ø	narrow female hinge / zadní kyvné ložisko / cerniera femmina stretta	steel / ocel / acciaio
7	AR4152. Ø	pedestal / podstavec / piedino	steel / ocel / acciaio
8	AR4151. Ø	flange / želni (zadní) deska / flangia	steel / ocel / acciaio
9	AR4147. Ø	female hinge / zadní kyvné ložisko / cerniera femmina	aluminium / hliník / alluminio
10	AR4184. Ø	female hinge / zadní kyvné ložisko / cerniera femmina	steel / ocel / acciaio
11	AR4150. Ø	otočný čep for hinge / čep / perno per cerniera	steel / ocel / acciaio
12	AR4149. Ø	male hinge / zadní kyvné oko / cerniera maschio	aluminium / hliník / alluminio
13	AR4186. Ø	male hinge / zadní kyvné oko / cerniera maschio	steel / ocel / acciaio

POS.	CODE	DESCRIPTION	MATERIAL
14	AR4156. Ø	square těsnění / čtvercový kloub / articolazione a squadra	aluminium / hliník / alluminio
15	AR4207. Ø	square těsnění / čtvercový kloub / articolazione a squadra	steel / ocel / acciaio
16	AR4149. Ø	male hinge / zadní kyvné oko / cerniera maschio	aluminium / hliník / alluminio
17	AR4186. Ø	male hinge / zadní kyvné oko / cerniera maschio	steel / ocel / acciaio
20	AR43977. Ø	centering ring / deska pro upevnění ventilu / anello di centraggio	aluminium / hliník / alluminio
21	AR4019...	oval switch / magnetický snímač polohy / sensore ovale	
22	KU0017. Ø	floating joint / Příruba na pístnici / giunto flottante	steel / ocel / acciaio
25	AR4067...	yoke / vidlice na pístnici / forcilla	steel / ocel / acciaio
26	AR4066...	rod ends / oko kyvné / testa a snoda	steel / ocel / acciaio
27	AR406...	self-aligning těsnění / flexo spojka / giunto autoallineante	steel / ocel / acciaio
28	DAD...	nut for rod / matice na pístnici / dado per stelo	steel / ocel / acciaio
29	*UG... Ø	guide unit h type / vedení válce H / unità guida ad h	aluminium / hliník / alluminio
30	*UG... Ø	Guide unit U type / vedení válce U / Unità guida ad U	Aluminium / hliník / Alluminio

* = please, contact Airwork sales office / **contactez le bureau commercial Airwork / contattare ufficio commerciale Airwork**