

POS's rotary actuators AT series are obtained from an aluminium profile. The very reduced dimensions and the extremely clean design make these products particularly interesting. They are available with double rack and with angle of spin from 0° to 180°. Grooves are obtained on the body in order to mount magnetic sensors.

Rotační pohony POS jsou získány z hliníkového profilu. Díky velmi sníženým rozměrům a mimořádně čistému designu jsou tyto výrobky obzvláště zajímavé. Jsou k dispozici s dvojitým stojanem a úhlem otáčení od 0° do 180°. Na těle se vytvoří drážky, aby se namontovaly magnetické senzory.

Gli attuatori rotanti POS sono stati ricavati da un apposito profilo in alluminio. I loro ingombri molto contenuti e l'estrema pulizia del design, rendono questi prodotti particolarmente apprezzati. Sono a doppia cremagliera con angolo di rotazione da 0° a 180°. Sul corpo sono state ricavate scanalature per l'inserimento di sensori magnetici.

ORDERING CODE / OBJEDNÁVKOVÝ KÓD / CHIAVE DI CODIFICA

A T 0 0 2 0 0

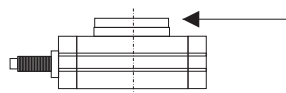
→ Ø cylinder / Ø válec / Ø cilindro

VERSION / VERZE / VERSIONE  
03=Double acting with stroke regulation / Dvojitinné s regulací zdvihu / Doppio effetto con regolazione fine corsa

TECHNICAL DATA / TECHNICKÁ DATA / DATI TECNICI

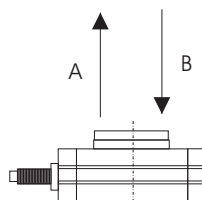
|   |  |
|---|--|
| Sizes / Velikosti / Taglie  | Ø 15-18-20-25  |
| Rotation angle / Úhel natočení / Rotazione angolo                                 | 90° - 180°   |
| Adjustment angle / Úhel nastavení / Regolazione angolo                            | 0°-90°   |
| Fluid / Médium / Fluido   | Lubricated or non lubricated air / Mazaný nebo nemazaný vzduch / Aria con o senza lubrificazione |
| Operating temperature range / Rozsah provozních teplot / Temperatura di esercizio | -0°C / +90°C   |
| Max operating pressure / Maximální provozní tlak / Pressione massima di esercizio | 7 bar  |
| Cushioning / Tlumení / Ammortizzo   | Rubber buffer / Gumový pufr / Paracolpi elastico   |

LOAD ADMISSED / PŘÍPUSTNÉ ZATÍŽENÍ / CARICO AMMISSIBILE



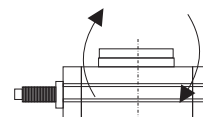
Trasversal (N)  
Příčný (N)  
Trasversale (N)

|     |     |
|-----|-----|
| Ø15 | 70  |
| Ø18 | 140 |
| Ø20 | 185 |
| Ø25 | 300 |



Axial (N)  
Axiální (N)  
Assiale (N)

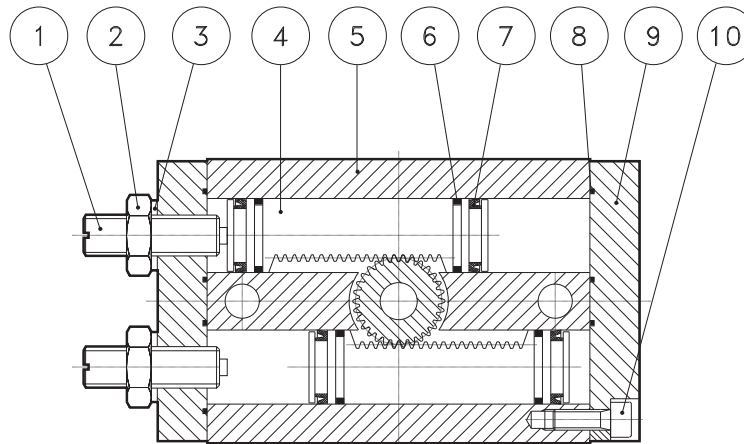
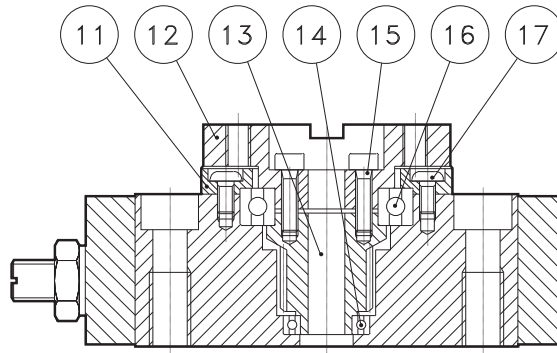
|     |         |         |
|-----|---------|---------|
| Ø15 | A = 68  | B = 70  |
| Ø18 | A = 130 | B = 130 |
| Ø20 | A = 188 | B = 358 |
| Ø25 | A = 285 | B = 442 |



Allow torque (N.m)  
Povolte točivý moment (N.m)  
Momento torcente (N.m)

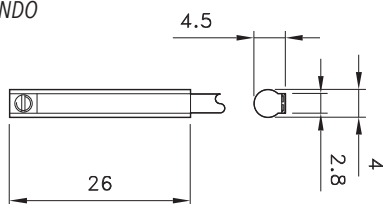
|     |     |
|-----|-----|
| Ø15 | 2   |
| Ø18 | 3.5 |
| Ø20 | 4.8 |
| Ø25 | 9   |

COMPONENTS / KOMPONENTY / COMPONENTI



|    | DESCRIPTION / POPIS / DESCRIZIONE                              | MATERIAL / MATÉRIEL / MATERIALE   |
|----|--|---|
| 1  | regulator screw / <b>regulační šroub</b> / vite di regolazione | steel / <b>ocel</b> / acciaio   |
| 2  | stop nut / <b>zastavovací matice</b> / dado di fermo           | steel / <b>ocel</b> / acciaio   |
| 3  | ring / <b>prsten</b> / rondella                                | steel+NBR / <b>ocel+NBR</b> / ocel+NBR                                  |
| 4  | piston rack / <b>pistový stojan</b> / pistone cremagliera      | stainless steel AISI 316 / <b>nerezová ocel 316L</b> / acciaio AISI 316 |
| 5  | body / <b>tělesný válec</b> / corpo                            | aluminium / <b>aluminium</b> / alluminio                                |
| 6  | guide ring / <b>vodící prsten</b> / anello di guida            | PTFE  |
| 7  | piston seal / <b>těsnění pistu</b> / guarnizione pistone       | polyuretane / <b>PU</b> / poliuretano                                   |
| 8  | o-ring / <b>O-kroužek</b>                                      | NBR   |
| 9  | cap / <b>víčko</b> / testata                                   | aluminium / <b>aluminium</b> / alluminio                                |
| 10 | screw / <b>šroub</b> / vite                                    | steel / <b>ocel</b> / acciaio   |
| 11 | stop plate / <b>zastavovací deska</b> / piastra di fermo       | aluminium / <b>aluminium</b> / alluminio                                |
| 12 | turning plate / <b>otočná deska</b> / tavola girevole          | aluminium / <b>aluminium</b> / alluminio                                |
| 13 | pignon / <b>pignon</b> / pignone                               | steel / <b>ocel</b> / acciaio   |
| 14 | ball bearing / <b>kuličkové ložisko</b> / cuscinetto a sfera   | steel / <b>ocel</b> / acciaio   |
| 15 | screw / <b>šroub</b> / vite                                    | steel / <b>ocel</b> / acciaio   |
| 16 | ball bearing / <b>kuličkové ložisko</b> / cuscinetto a sfera   | steel / <b>ocel</b> / acciaio   |
| 17 | screw / <b>šroub</b> / vite                                    | steel / <b>ocel</b> / acciaio   |

ROUND SWITCH  
MAGNETICKÝ SNÍMAČ POLOHY  
SENSORE TONDO



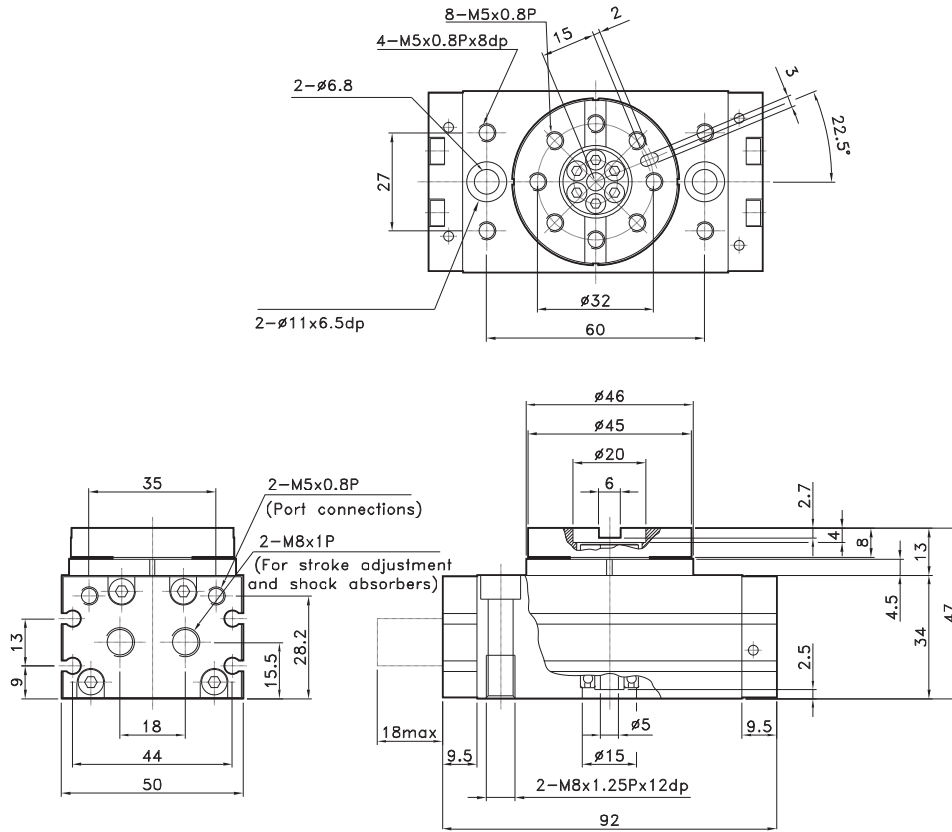
CODE

AR4018010 REED 2 wires / REED 2 dráty / REED 2 fili

For technical data see page 1.63  
**Technické údaje viz strana 1.63**  
Per i dati tecnici vedere pag. 1.63

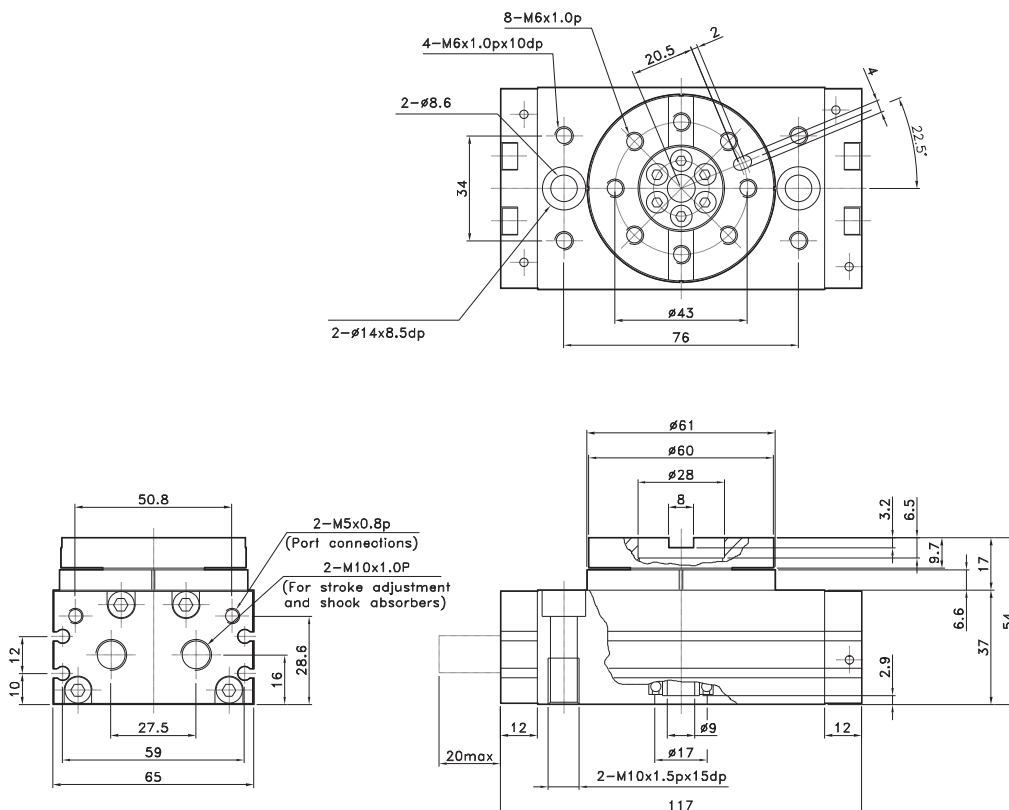
Ø 15

CODE: AT03215



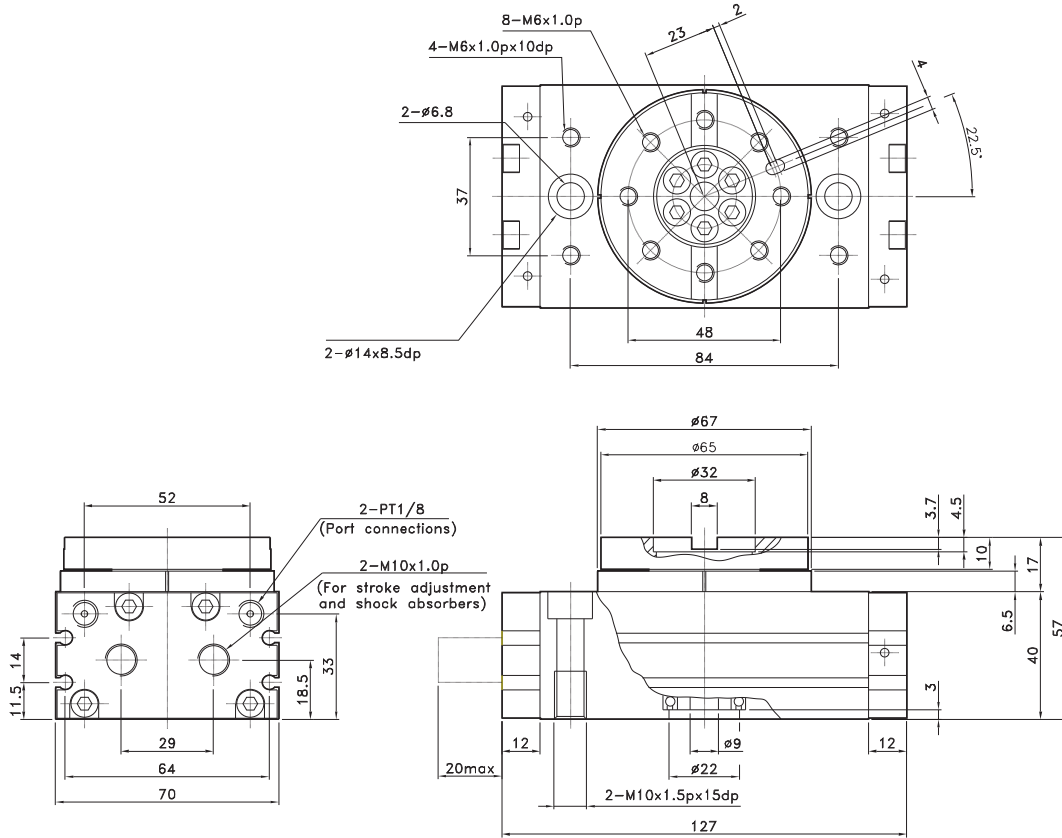
Ø 18

CODE: AT03218



Ø 20

CODE: AT03220



Ø 25

CODE: AT03225

