



Mechanical operated Valves, entirely in aluminium to ensure strength and durability. Available size is 1/8 and available functions are 3/2 and 5/2.

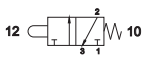
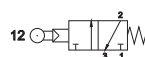
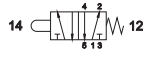
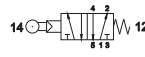
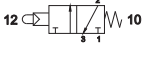
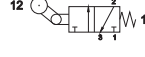


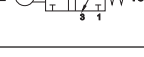
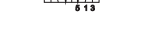
Mechanicky ovládané ventily, zcela z hliníku, pro zajištění pevnosti a trvanlivosti. Dostupná velikost je 1/8 a dostupné funkce jsou 3/2 a 5/2.

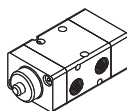
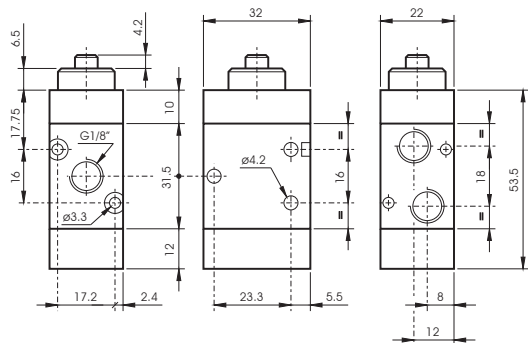
Valvole ad azionamento meccanico con costruzione interamente in alluminio per garantire robustezza e durata nel tempo. Disponibili della taglia 1/8 e nelle funzioni 3/2 e 5/2.

TECHNICAL DATA / TECHNICKÁ DATA / DATI TECNICI

| | |
|---|--|
| Fluid / Tekutina / Fluido | Lubricated or non lubricated air / Mazaný nebo nemazaný vzduch / Aria con o senza lubrificazione |
| Temperature range / Provozní teplota / Temperatura di esercizio | -10°C / +60°C |
| Max operating pressure / Maximální pracovní tlak / Pressione massima di esercizio | 10 bar |
| Nominal orifice / Jmenovitý průměr / Diametro nominale | 1/8: 5 mm |
| Flow rate 6 bar Δp 1 bar / Průtok à 6 bar Δp 1 bar / Portata a 6 bar Δp 1bar | 1/8 = 550 Nl/min. |

FAST SELECT / RYCHLÝ VÝBĚR / SELEZIONE RAPIDA

| | | | |
|---|---|---|--|
|  | Tappet monostable / Monostabilní se zdvihem / Puntale monostabile VM4012013201 3/2 1/8 NC / NZ / NC |  | Servo-piloted roller lever monostable / Servomotorová páka s rolnou monostabilní / Leva rullo servopilotata monostabile VM4012183201 3/2 1/8 NC / NZ / NC |
|  | Tappet monostable / Monostabilní se zdvihem / Puntale monostabile VM4010015201 5/2 1/8 |  | Servo-piloted roller lever monostable / Servomotorová páka s rolnou monostabilní / Leva rullo servopilotata monostabile VM4010185201 5/2 1/8 |
|  | Servo-piloted tappet monostable / Servopilotní se zdvihem monostabilní / Puntale servopilotato monostabile VM4012113201 3/2 1/8 NC / NZ / NC |  | Uni-directional lever monostable / Jednosměrná páka s rolnou monostabilní / Leva unidirezionale monostabile VM4012043201 3/2 1/8 NC / NZ / NC |
|  | Servo-piloted tappet monostable / Servopilotní se zdvihem monostabilní / Puntale servopilotato monostabile VM4010115201 5/2 1/8 |  | Uni-directional lever monostable / Jednosměrná páka s rolnou monostabilní / Leva unidirezionale monostabile VM4010115201 5/2 1/8 |
|  | Roller lever monostable / Páka válečku monostabilní / Leva rullo monostabile VM4012033201 3/2 1/8 NC / NZ / NC | | |
|  | Roller lever monostable / Páka s rolnou monostabilní / Leva rullo monostabile VM4010035201 5/2 1/8 | | |



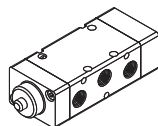
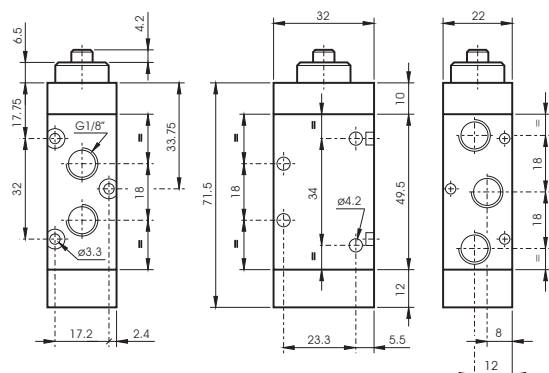
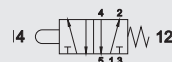
1/8 - 3/2 NC tappet monostable
1/8 - 3/2 NZ Monostabilní se zdvihem
 1/8 - 3/2 NC puntale monostabile

CODE
VM4012013201



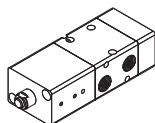
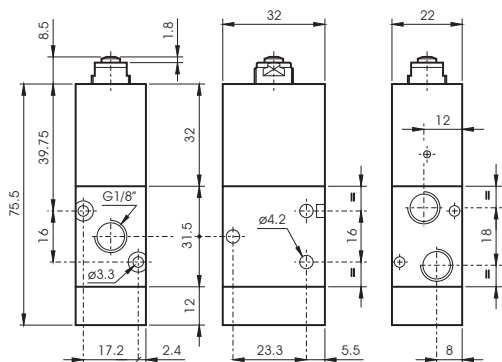
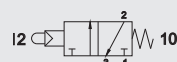
1/8 - 5/2 tappet monostable
1/8 - 5/2 Monostabilní se zdvihem
 1/8 - 5/2 puntale monostabile

CODE
VM4010015201



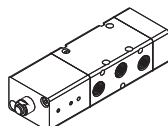
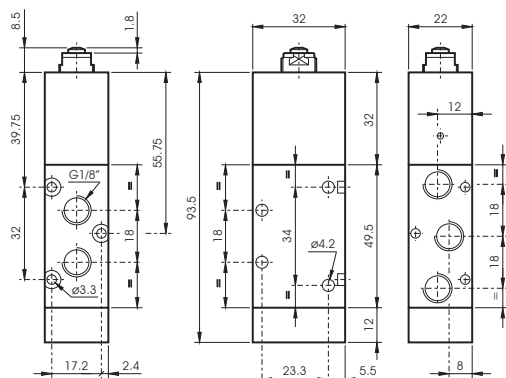
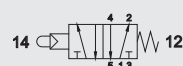
1/8 - 3/2 NC servopiloted tappet monostable
1/8 - 3/2 NZ Servopilotní se zdvihem monostabilní
 1/8 - 3/2 NC puntale servopilotato monostabile

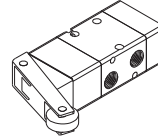
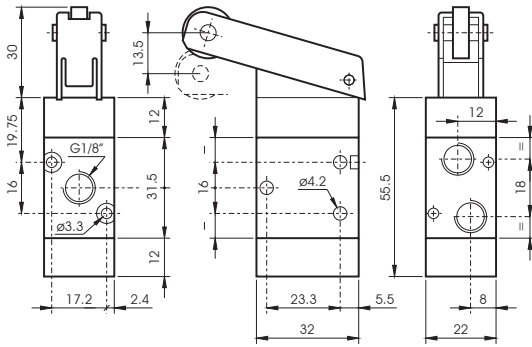
CODE
VM4012113201



1/8 - 5/2 servo-piloted tappet monostable
1/8 - 5/2 Servopilotní se zdvihem monostabilní
 1/8 - 5/2 puntale servopilotato monostabile

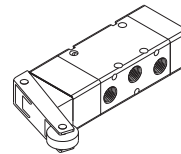
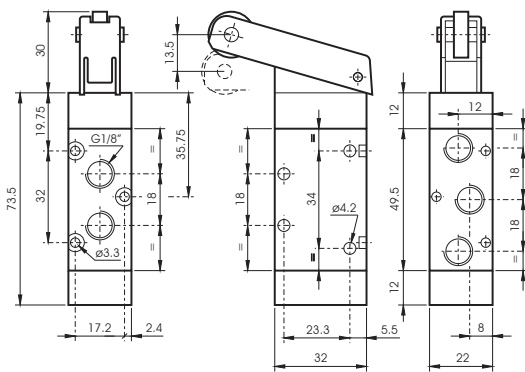
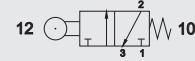
CODE
VM4010115201





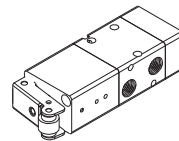
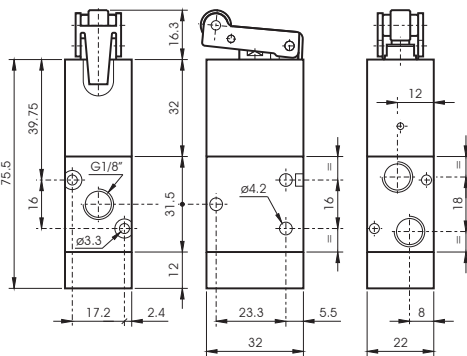
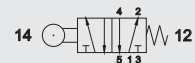
1/8 - 3/2 NC roller lever monostable
1/8 - 3/2 NZ Páka s rolnou monostabilní
1/8 - 3/2 NC leva rullo monostabile

CODE
VM4012033201



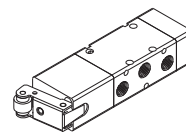
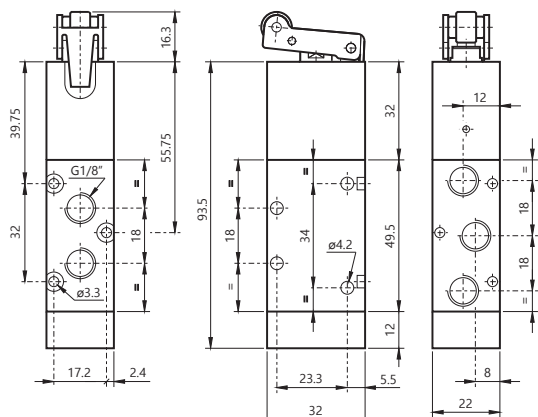
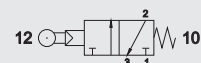
1/8 - 5/2 roller lever monostable
1/8 - 5/2 Páka s rolnou monostabilní
1/8 - 5/2 leva rullo monostabile

CODE
VM4010035201



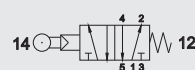
1/8 - 3/2 NC servo-piloted roller lever monostable
1/8 - 3/2 NZ Servomotorová páka s rolnou monostabilní
1/8 - 3/2 NC leva rullo servopilotato monostabile

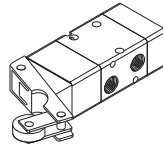
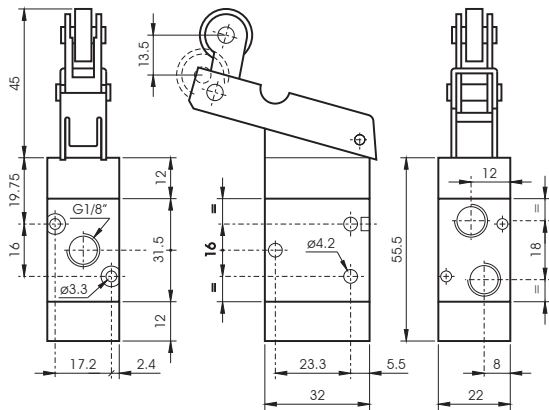
CODE
VM4012183201



1/8 - 5/2 servo-piloted roller lever monostable
1/8 - 5/2 Servomotorová páka s rolnou monostabilní
1/8 - 5/2 roller lever servopilotato monostabile

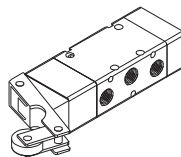
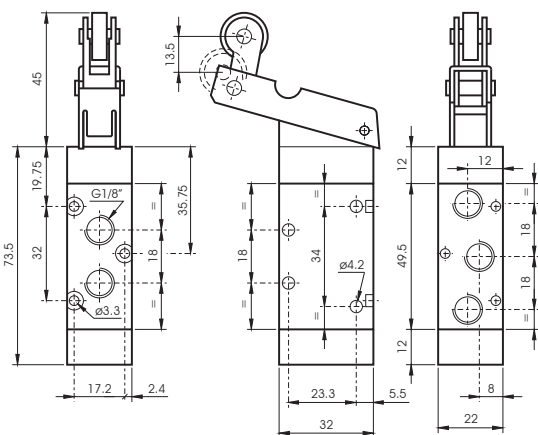
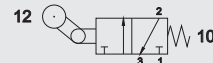
CODE
VM4010185201





1/8 - 3/2 NC uni-directional lever monostable
1/8 - 3/2 NZ Jednosměrná páka s rolnou monostabilní
 1/8 - 3/2 NC leva unidirezionale monostabile

CODE
VM4012043201



1/8 - 5/2 uni-directional lever monostable
1/8 - 5/2 Jednosměrná páka s rolnou monostabilní
 1/8 - 5/2 leva unidirezionale monostabile

CODE
VM4010045201

