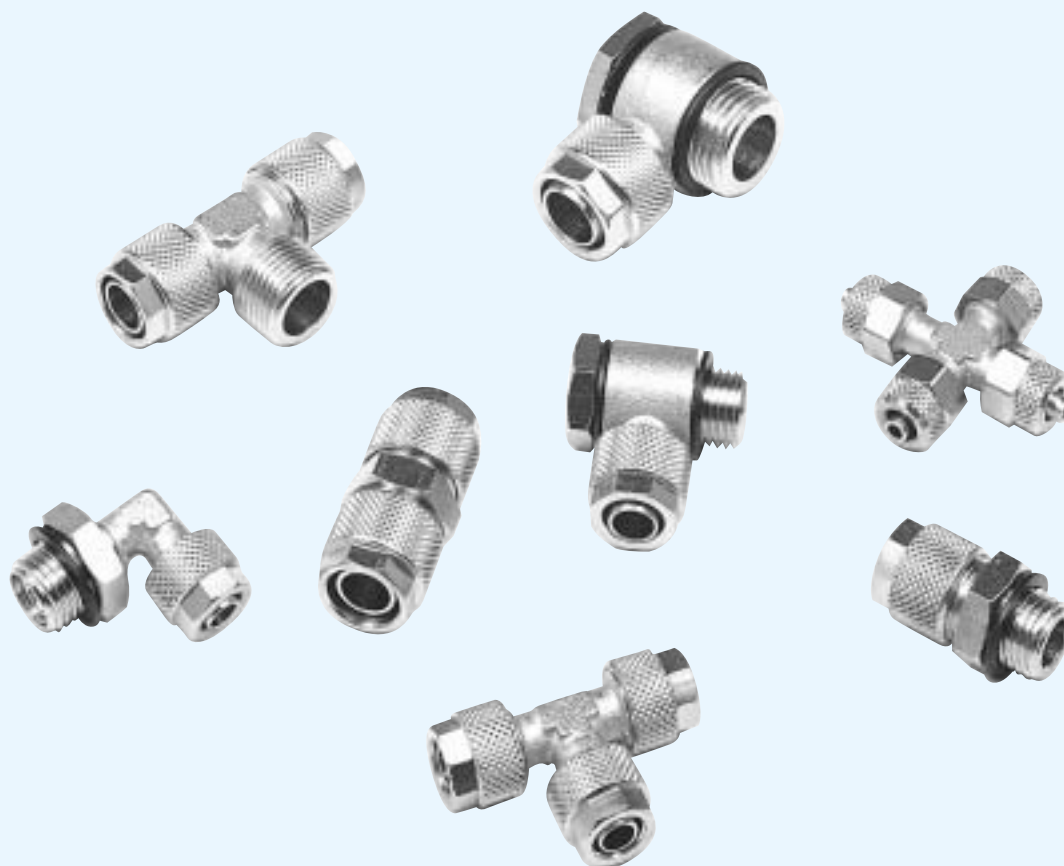


Šroubení s převlečnou maticí - kovové / Quick Couplings

Řada BU 1000 / BU 1000 Series



Technické údaje / Temperature range:	
Rozsah tlaku / Pressure range	0,099 ÷ 1,5 MPa
Rozsah teplot / Temperature range	-18°C ÷ +70°C
Pracovní poloha / Working position	libovolná / Any
Připojovací závit Connecting thread	Válcový - s těsnícím „O“ kroužkem Cylindrical - with „O“ sealing ring
Pracovní médium / Working medium	Tlakový vzduch, vakuum, voda / Pressure air, vacuum, water
Použité materiály / Material used:	
Těleso, matice Body, nut	Mosaz OT 58 UNI 5705 (CuZn40Pb2) galvanicky poniklována OT 58 UNI 5705 brass (CuZn40Pb2), nickel galvanized
Těsnící „O“ kroužek / Safety „O“ ring	NBR
Doporučené hadice: Hoses suggested:	
Materiál Material	Plastové hadičky pod označením PE, PA, PU, PTFE Plastic hoses indicated PE, PA, PU, PTFE
Materiál Material	Polyethylen, Rilsan PA 11, Nylon PA6, Polyuretan, Teflon, ... Polyethylene, PA 11 Rilsan, PA6 Nylon, Polyurethane, Teflon, etc.

- Montáž:** 1) Vložte hadičku do matice
2) Nastrčte hadičku na úložný kužel
3) Utáhněte matici rukou nebo klíčem

Doplňující údaje:

- Úložný kužel zajišťuje dobré uchycení hadičky i při utažení převlečné matice rukou.
- Těleso je možné natočit libovolně oproti základně až o 360°.
- Úložný kužel byl navržen a testován s cílem co nejlépe uspokojit potřeby rychlého spojování.

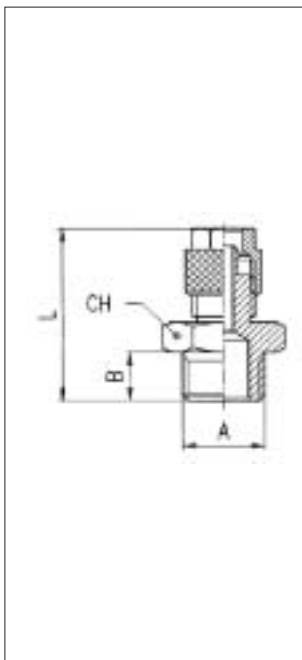
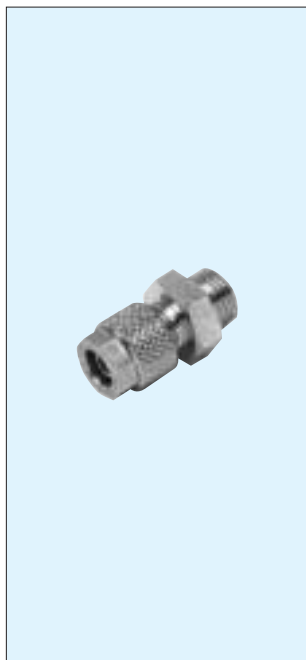
- Assembly:** 1) Insert the hose into the nut
2) Apply the hose on the bearing cone
3) Tighten the nut by hand or using a wrench

Additional data:

- The bearing cone secures good fixation of the hose, as well as when tightening the cap nut by hand.
- The body may be turned against its base up to 360° in any direction.
- The bearing cone was designed and tested with aim at best satisfaction of needs of quick connection.

Šroubení s převlečnou maticí - kovové / Quick Couplings

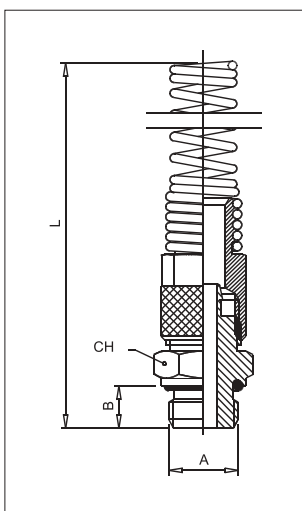
Řada BU 1000 / BU 1000 Series



Přímé šroubení s válcovým závitem (s těsnícím kroužkem)

Straight male adaptor with metric thread (with sealing ring)

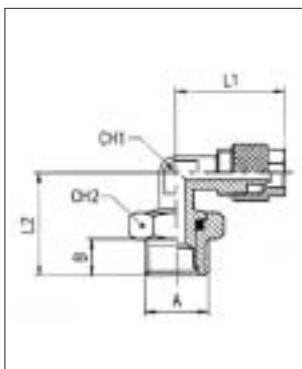
Typ Type	Objednací č. Order No.	Hadička Hose	A	B	L	CH
M-54B	BU 1021 M54	4/2,7	M5	4	19,5	8
M-55B	BU 1021 M55	5/3	M5	4	22,1	8
M-56B	BU 1021 M56	6/4	M5	4	22,1	8
G-184B	BU 1020 G184	4/2,7	1/8	6	21,5	13
G-185B	BU 1020 G185	5/3	1/8	6	24,1	13
G-186B	BU 1020 G186	6/4	1/8	6	24,1	13
G-146B	BU 1020 G146	6/4	1/4	8	26,6	17
G-386B	BU 1020 G386	6/4	3/8	9	27,6	19
G-126B	BU 1020 G126	6/4	1/2	10	30	24
G-188B	BU 1020 G188	8/6	1/8	6	25,4	14
G-148B	BU 1020 G148	8/6	1/4	8	27,9	17
G-388B	BU 1020 G388	8/6	3/8	9	28,9	19
G-128B	BU 1020 G128	8/6	1/2	10	30	24
G-1810B	BU 1020 G1810	10/8	1/8	6	27,5	14
G-1410B	BU 1020 G1410	10/8	1/4	8	30	17
G-3810B	BU 1020 G3810	10/8	3/8	9	31	19
G-1210B	BU 1020 G1210	10/8	1/2	10	32,5	24
G-3812B	BU 1020 G3812	12/10	3/8	9	32,5	19
G-1212B	BU 1020 G1212	12/10	1/2	10	34	24
G-1215B	BU 1020 G1215	15/12,5	1/2	10	36	24



Šroubení přímé s pružinou

Straight male adaptor (parallel) + nut and spring

Typ Type	Objednací č. Order No.	Hadička Hose	A	B	L	CH
GP-186B	BU 1028 G186	6/4	1/8	6	109	13
GP-146B	BU 1028 G146	6/4	1/4	8	112	16
GP-386B	BU 1028 G386	6/4	3/8	9	113	19
GP-126B	BU 1028 G126	6/4	1/2	10	116	24
GP-188B	BU 1028 G188	8/6	1/8	6	115,5	14
GP-148B	BU 1028 G148	8/6	1/4	8	118,5	16
GP-388B	BU 1028 G388	8/6	3/8	9	119,5	19
GP-128B	BU 1028 G128	8/6	1/2	10	121	24
GP-1810B	BU 1028 G1810	10/8	1/8	6	123,5	14
GP-1410B	BU 1028 G1410	10/8	1/4	8	126	16
GP-3810B	BU 1028 G3810	10/8	3/8	9	127,5	19
GP-1210B	BU 1028 G1210	10/8	1/2	10	129,5	24
GP-3812B	BU 1028 G3812	12/10	3/8	9	135,5	19
GP-1212B	BU 1028 G1212	12/10	1/2	10	137,5	24



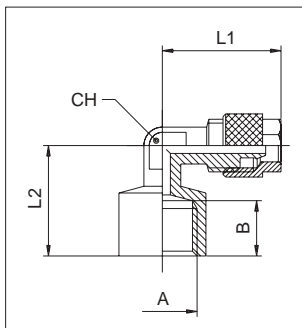
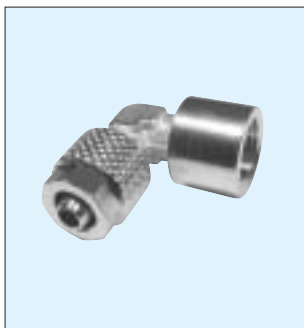
Rohové šroubení otočné s válcovým závitem

Orienting elbow male adaptor (parallel)

Typ Type	Objednací č. Order No.	Hadička Hose	A	B	L ₁	L ₂	CH ₁	CH ₂
LD-186B	BU 1115 G186	6/4	1/8	6	20,6	20	8	14
LD-146B	BU 1115 G146	6/4	1/4	8	20,6	22	8	17
LD-188B	BU 1115 G188	8/6	1/8	6	21,6	20	9	14
LD-148B	BU 1115 G148	8/6	1/4	8	23,1	23	9	17
LD-1410B	BU 1115 G1410	10/8	1/4	8	24	24	11	17

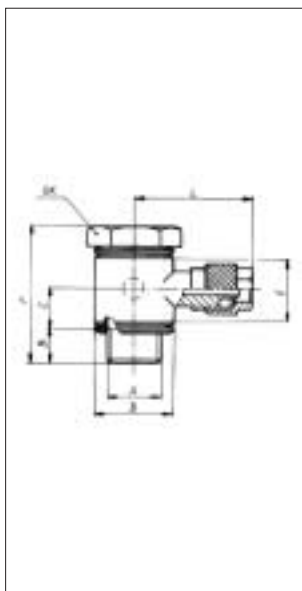
Šroubení s převlečnou maticí - kovové / Quick Couplings

Řada BU 1000 / BU 1000 Series



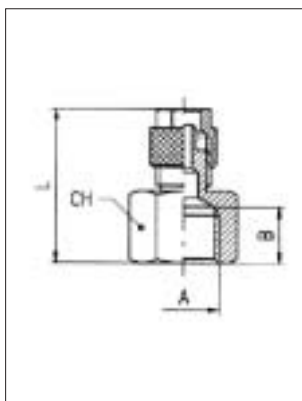
Šroubení manometrové úhlové Elbow female adaptor

Typ Type	Objednací č. Order No.	Hadička Hose	A	B	L ₁	L ₂	CH
MVL-185B	BU 1120 G185	5/3	1/8	8,5	20,6	18	8
MVL-186B	BU 1120 G186	6/4	1/8	8,5	20,6	18	8
MVL-146B	BU 1120 G146	6/4	1/4	10,5	21	21	9
MVL-188B	BU 1120 G188	8/6	1/8	8,5	21,9	19	9
MVL-148B	BU 1120 G148	8/6	1/4	10,5	23,4	21	9
MVL-1410B	BU 1120 G1410	10/8	1/4	10,5	25,5	22,5	11
MVL-3810B	BU 1120 G3810	10/8	3/8	11,5	25,5	27	16



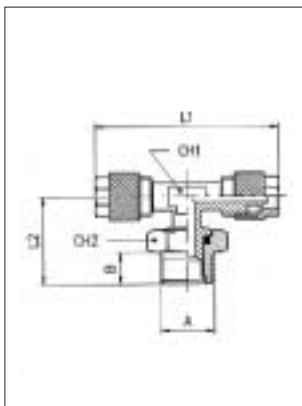
Úhlové šroubení otočné s válcovým závitem (s těsnícím kroužkem) Banjo stem single + single banjo body (with sealing ring)

Typ Type	Objednací č. Order No.	Hadička Hose	A	B	C	D	E	F	L	O.K.
ES-54B	BU 1514 M54	4/2,7	M5	4	7,5	9	12,5	22	21,5	8
ES-54B-A	BU 1514 M54-A	4/2,7	M5	3,5	4,5	9	9	18	16,5	8
ES-184B	BU 1514 G184	4/2,7	1/8	6	8,5	14	15	28	23,3	14
ES-55B	BU 1514 M55	5/3	M5	4	7,5	9	12,5	22	21,5	8
ES-185B	BU 1514 G185	5/3	1/8	6	8,5	14	15	28	23,3	14
ES-56B	BU 1514 M56	6/4	M5	4	7,5	9	12,5	22	21,5	8
ES-186B	BU 1514 G186	6/4	1/8	6	8,5	14	15	28	23,3	14
ES-146B	BU 1514 G146	6/4	1/4	8	8,5	18	17	32	25,3	17
ES-386B	BU 1514 G386	6/4	3/8	9	8,5	21	20	36	26,8	19
ES-188B	BU 1514 G188	8/6	1/8	6	8,5	14	15	28	24,7	14
ES-148B	BU 1514 G148	8/6	1/4	8	8,5	18	17	32	27,6	17
ES-388B	BU 1514 G388	8/6	3/8	9	8,5	21	20	36	27,7	19
ES-128B	BU 1514 G128	8/6	1/2	10	8,5	26	24	42	31,2	24
ES-1810B	BU 1514 G1810	10/8	1/8	6	8,5	14	15	28	27,5	14
ES-1410B	BU 1514 G1410	10/8	1/4	8	8,5	18	17	32	29,5	17
ES-3810B	BU 1514 G3810	10/8	3/8	9	8,5	21	20	36	30,5	19
ES-1210B	BU 1514 G1210	10/8	1/2	10	8,5	26	24	42	34	24
ES-3812B	BU 1514 G3812	12/10	3/8	9	8,5	21	20	36	31,5	19
ES-1212B	BU 1514 G1212	12/10	1/2	10	8,5	26	24	42	35	24
ES-1215B	BU 1514 G1215	15/12,5	1/2	10	8,5	26	24	42	36,5	24



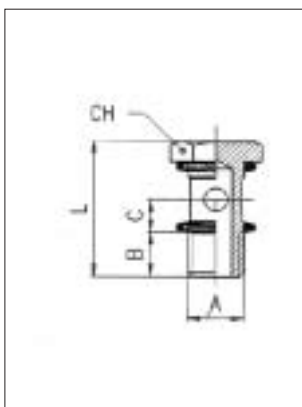
Manometrové šroubení / Straight female adaptor

Typ Type	Objednací č. Order No.	Hadička Hose	A	B	L	CH
MV-186B	BU 1030 G186	6/4	1/8	7,5	23,3	14
MV-146B	BU 1030 G146	6/4	1/4	11	27	17
MV-386B	BU 1030 G386	6/4	3/8	11,5	28	22
MV-188B	BU 1030 G188	8/6	1/8	7,5	24,7	14
MV-148B	BU 1030 G148	8/6	1/4	11	28,7	17
MV-388B	BU 1030 G388	8/6	3/8	11,5	29,2	22
MV-128B	BU 1030 G128	8/6	1/2	15	33	24
MV-1410B	BU 1030 G1410	10/8	1/4	11	30,5	17
MV-3810B	BU 1030 G3810	10/8	3/8	11,5	33,3	22
MV-1210B	BU 1030 G1210	10/8	1/2	15	34,5	24
MV-3812B	BU 1030 G3812	12/10	3/8	11,5	31	22



T - šroubení otočné s válcovým závitem
Orienting tee male adaptor (parallel) - centre leg

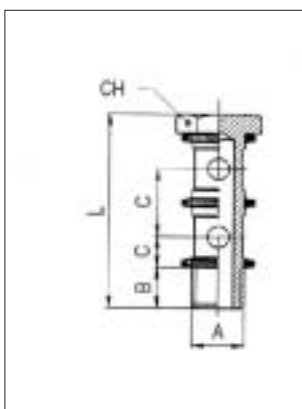
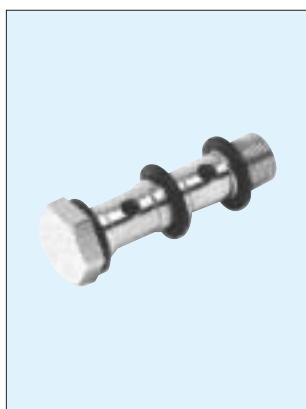
Typ Type	Objednací č. Order No.	Hadička Hose	A	B	L ₁	L ₂	CH ₁	CH ₂
TE-186B	BU 1215 G186	6/4	1/8	6	41,2	20	8	14
TE-146B	BU 1215 G146	6/4	1/4	8	41,2	22	8	17
TE-188B	BU 1215 G188	8/6	1/8	6	43,2	20	9	14
TE-148B	BU 1215 G148	8/6	1/4	8	43,2	22,5	9	17
TE-1410B	BU 1215 G1410	10/8	1/4	8	48	24	11	17



Jednoduchý dutý šroub kompletní pro kruhovou objímku
Banjo stem single

Typ Type	Objednací č. Order No.	A	B	C	L	CH
H-15B	BU 1410 M5	M5	4	12,5	22	8
H-118B	BU 1410 G18	1/8	6	15	28	14
H-114B	BU 1410 G14	1/4	8	17	32	17
H-138B	BU 1410 G38	3/8	9	20	36	19
H-112B	BU 1410 G12	1/2	10	24	42	24

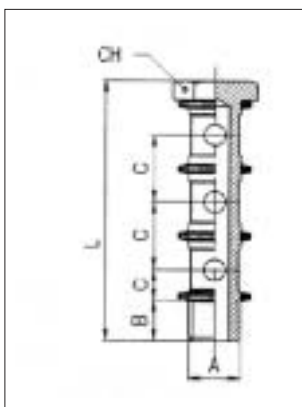
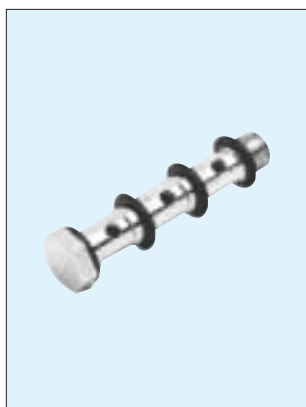
Použití s objímkou RES, RDS, RE, RD
Using with socket RES, RDS, RE, RD



Dvojitý dutý šroub kompletní pro kruhovou objímku
Banjo stem double

Typ Type	Objednací č. Order No.	A	B	C	L	CH
H-218B	BU 1420 G18	1/8	6	15	44,5	14
H-214B	BU 1420 G14	1/4	8	17	50,5	17
H-238B	BU 1420 G38	3/8	9	20	58	19
H-212B	BU 1420 G12	1/2	10	24	68	24

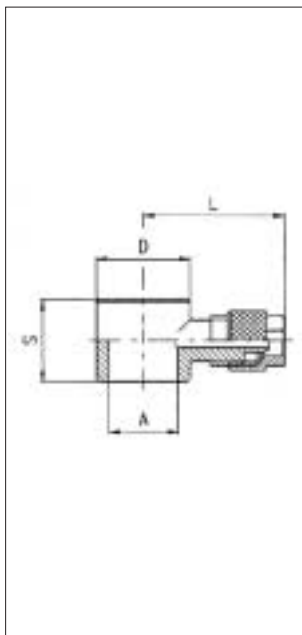
Použití s objímkou RES, RDS, RE, RD
Using with socket RES, RDS, RE, RD



Trojité dutý šroub kompletní pro kruhovou objímku
Banjo stem triple

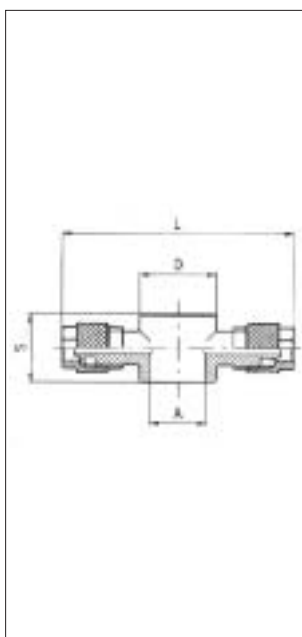
Typ Type	Objednací č. Order No.	A	B	C	L	CH
H-318B	BU 1430 G18	1/8	6	15	61	14
H-314B	BU 1430 G14	1/4	8	17	69	17
H-338B	BU 1430 G38	3/8	9	20	80	19
H-312B	BU 1430 G12	1/2	10	24	94	24

Použití s objímkou RES, RDS, RE, RD
Using with socket RES, RDS, RE, RD



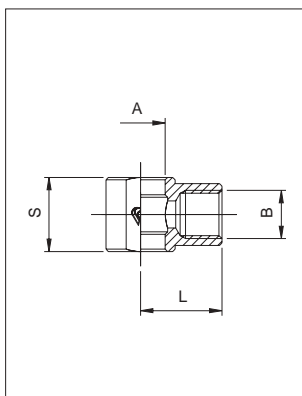
Jednoduchá kruhová objímka k dutému šroubu typ H
Single banjo body

Typ Type	Objednací č. Order No.	Hadička Hose		A	D	S	L
RE-54B	BU 1500 M54	4/2,7	M5	5,1	9	12,5	21,5
RE-184B	BU 1500 G184	4/2,7	1/8	10	14	15	23,3
RE-55B	BU 1500 M55	5/3	M5	5,1	9	12,5	21,5
RE-185B	BU 1500 G185	5/3	1/8	10	14	15	23,3
RE-56B	BU 1500 M56	6/4	M5	5,1	9	12,5	21,5
RE-186B	BU 1500 G186	6/4	1/8	10	14	15	23,3
RE-146B	BU 1500 G146	6/4	1/4	13,3	18	17	25,3
RE-386B	BU 1500 G386	6/4	3/8	16,7	21	20	26,8
RE-188B	BU 1500 G188	8/6	1/8	10	14	15	24,7
RE-148B	BU 1500 G148	8/6	1/4	13,3	18	17	27,6
RE-388B	BU 1500 G388	8/6	3/8	16,7	21	20	27,7
RE-128B	BU 1500 G128	8/6	1/2	21	26	24	31,2
RE-1810B	BU 1500 G1810	10/8	1/8	10	14	15	27,5
RE-1410B	BU 1500 G1410	10/8	1/4	13,3	18	17	29,5
RE-3810B	BU 1500 G3810	10/8	3/8	16,7	21	20	30,5
RE-1210B	BU 1500 G1210	10/8	1/2	21	26	24	34
RE-3812B	BU 1500 G3812	12/10	3/8	16,7	21	20	31,5
RE-1212B	BU 1500 G1212	12/10	1/2	21	26	24	35
RE-1215B	BU 1500 G1215	15/12,5	1/2	21	26	24	36,5



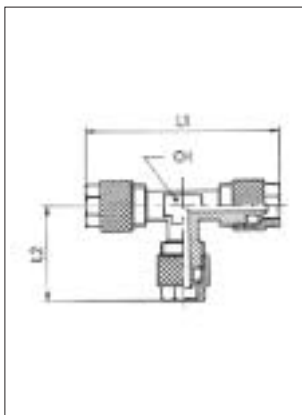
Dvojitá kruhová objímka k dutému šroubu typ H
Double banjo body

Typ Type	Objednací č. Order No.	Hadička Hose		A	D	S	L
RD-54B	BU 1510 M54	4/2,7	M5	5,1	9	12,5	43
RD-184B	BU 1510 G184	4/2,7	1/8	10	14	15	46,6
RD-55B	BU 1510 M55	5/3	M5	5,1	9	12,5	43
RD-185B	BU 1510 G185	5/3	1/8	10	14	15	46,6
RD-56B	BU 1510 M56	6/4	M5	5,1	9	12,5	43
RD-186B	BU 1510 G186	6/4	1/8	10	14	15	46,6
RD-146B	BU 1510 G146	6/4	1/4	13,3	18	17	50,6
RD-386B	BU 1510 G386	6/4	3/8	16,7	21	20	53,6
RD-188B	BU 1510 G188	8/6	1/8	10	14	15	49,4
RD-148B	BU 1510 G148	8/6	1/4	13,3	18	17	55,2
RD-388B	BU 1510 G388	8/6	3/8	16,7	21	20	55,4
RD-128B	BU 1510 G128	8/6	1/2	21	26	24	61
RD-1810B	BU 1510 G1810	10/8	1/8	10	14	15	55
RD-1410B	BU 1510 G1410	10/8	1/4	13,3	18	17	59
RD-3810B	BU 1510 G3810	10/8	3/8	16,7	21	20	61
RD-1210B	BU 1510 G1210	10/8	1/2	21	26	24	68
RD-3812B	BU 1510 G3812	12/10	3/8	16,7	21	20	63
RD-1212B	BU 1510 G1212	12/10	1/2	21	26	24	70
RD-1215B	BU 1510 G1215	15/12,5	1/2	21	26	24	73



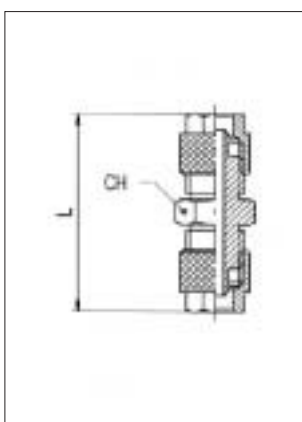
Jednoduchá objímka
Female single banjo body

Typ Type	Objednací č. Order No.	A	L	S
ZRO-18B	BU 6090 G18	10	16,5	15
ZRO-14B	BU 6090 G14	13	22	17



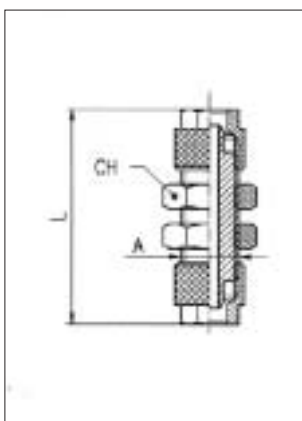
T - šroubení / Tee connector

Typ Type	Objednací č. Order No.	ØD ₁ /Ød ₁	ØD ₂ /Ød ₂	L ₁	L ₂	CH
TV-4B	BU 1230-4	4/2,7	4/2,7	38,5	19,5	8
TV-5B	BU 1230-5	5/3	5/3	41,2	20,6	8
TV-6B	BU 1230-6	6/4	6/4	41,2	20,6	8
TV-8-6B	BU 1230-86	8/6	6/4	43,8	20,6	9
TV-8B	BU 1230-8	8/6	8/6	43,8	21,9	9
TV-10-6B	BU 1230-106	10/8	6/4	51	20,6	11
TV-10-8B	BU 1230-108	10/8	8/6	51	21,9	11
TV-10B	BU 1230-10	10/8	10/8	51	25,5	11
TV-12B	BU 1230-12	12/10	12/10	54	28	13
TV-15B	BU 1230-15	15/12,5	15/12,5	63	32,5	16



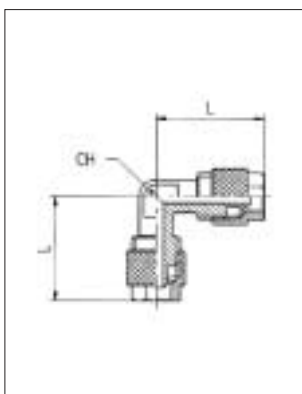
Přímá spojka (redukce) hadiček / Straight connector

Typ Type	Objednací č. Order No.	ØD ₁ /Ød ₁	ØD ₂ /Ød ₂	L	CH
GV-4B	BU 1040-4	4/2,7	4/2,7	27,5	8
GV-5B	BU 1040-5	5/3	5/3	31,7	10
GV-6-5B	BU 1040-65	6/4	5/3	32,2	12
GV-6B	BU 1040-6	6/4	6/4	32,2	12
GV-8-6B	BU 1040-86	8/6	6/4	33,5	12
GV-8B	BU 1040-8	8/6	8/6	34,8	12
GV-10-6B	BU 1040-106	10/8	6/4	35,6	14
GV-10-8B	BU 1040-108	10/8	8/6	36,9	14
GV-10B	BU 1040-10	10/8	10/8	39	14
GV-12B	BU 1040-12	12/10	12/10	43	17
GV-15B	BU 1040-15	15/12,5	15/12,5	47	22



Přepážková spojka / Bulkhead connector

Typ Type	Objednací č. Order No.	ØD ₁ /Ød ₁	ØD ₂ /Ød ₂	A	L	CH
SV-4B	BU 1050-4	4/2,7	4/2,7	M6x0,5	39,6	10
SV-5B	BU 1050-5	5/3	5/3	M7x0,75	39,6	10
SV-6-5B	BU 1050-65	6/4	5/3	M10x1	45,5	14
SV-6B	BU 1050-6	6/4	6/4	M10x1	45,5	14
SV-8-6B	BU 1050-86	8/6	6/4	M12x1	47,3	17
SV-8B	BU 1050-8	8/6	8/6	M12x1	48,4	17
SV-10-6B	BU 1050-106	10/8	6/4	M14x1	49,8	17
SV-10-8B	BU 1050-108	10/8	8/6	M14x1	51,2	17
SV-10B	BU 1050-10	10/8	10/8	M14x1	54	17
SV-12B	BU 1050-12	12/10	12/10	M16x1	57	19
SV-15B	BU 1050-15	15/12,5	15/12,5	M20x1	59	24

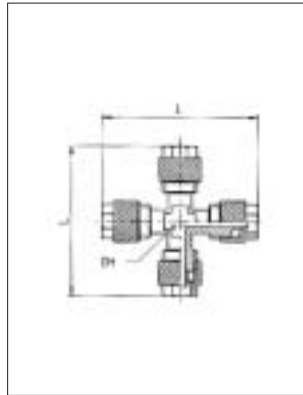


Úhlová spojka hadiček / Elbow connector

Typ Type	Objednací č. Order No.	ØD ₁ /Ød ₁	ØD ₂ /Ød ₂	L	CH
W-4B	BU 1130-4	4/2,7	4/2,7	20	8
W-5B	BU 1130-5	5/3	5/3	20,6	8
W-6B	BU 1130-6	6/4	6/4	20,6	8
W-8-6B	BU 1130-86	8/6	6/4	21,9	9
W-8B	BU 1130-8	8/6	8/6	21,9	9
W-10B	BU 1130-10	10/8	10/8	25,5	11
W-12B	BU 1130-12	12/10	12/10	27	13
W-15B	BU 1130-15	15/12,5	15/12,5	33,5	16

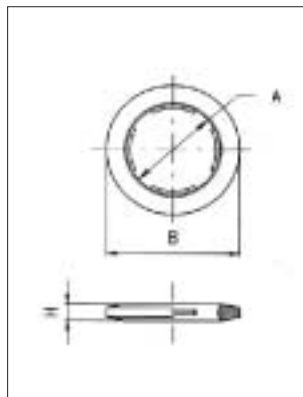
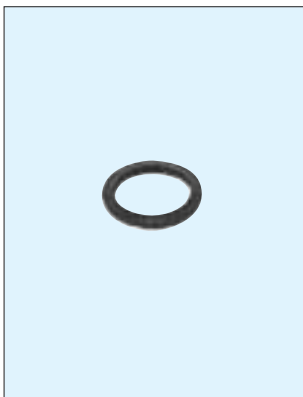
Šroubení s převlečnou maticí - kovové / Quick Couplings

Řada BU 1000 / BU 1000 Series



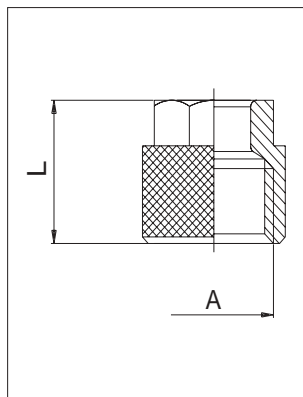
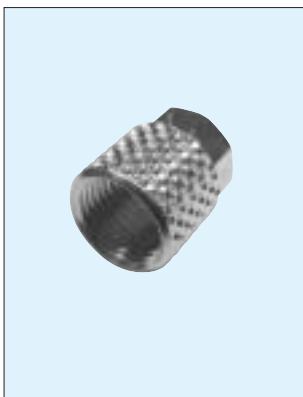
Křížové šroubení / Equal cross connector

Typ Type	Objednací č. Order No.	Hadička Hose	L	CH
KV-5B	BU 1300-5	5/3	41,6	8
KV-6B	BU 1300-6	6/4	41,6	8
KV-8B	BU 1300-8	8/6	44,4	9
KV-10B	BU 1300-10	10/8	51	11
KV-12B	BU 1300-12	12/10	58	13
KV-15B	BU 1300-15	15/12,5	64	17



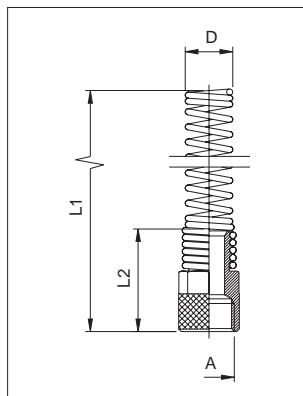
Těsnící kroužek nylonový / Nylon notched - washer

Typ Type	Objednací č. Order No.		A	B	H
TKN-5B	BU 1610 M5	M5	5,1	8	1,3
TKN-18B	BU 1610 G18	1/8	9,8	14	1,8
TKN-14B	BU 1610 G14	1/4	13,2	18	1,8
TKN-38B	BU 1610 G38	3/8	16,7	21	1,8
TKN-12B	BU 1610 G12	1/2	21,1	26	1,8
TKN-34B	BU 1610 G34	3/4	28	33	2,5
TKN-10B	BU 1610 G1	1	34	41	2,5



Převlečná matice / Locking nut

Typ Type	Objednací č. Order No.	Hadička Hose	A	L ₁
M-4B	BU 1700-4-M605	4/2,7	M6x0,5	9
M-5B	BU 1700-5-M7075	5/3	M7x0,75	11
M-6-M5B	BU 1700-6-M8075	6/4	M8x0,75	11
M-6B	BU 1700-6-M101	6/4	M10x1	11
M-8B	BU 1700-8-M121	8/6	M12x1	11,5
M-10B	BU 1700-10-M141	10/8	M14x1	13,5
M-12B	BU 1700-12-M161	12/10	M16x1	15
M-15B	BU 1700-15-M201	15/12,5	M20x1	16



Převlečná matice s pružinou / Locking nut with spring

Typ Type	Objednací č. Order No.	Hadička Hose	A	D	L ₁	L ₂
MP-6B	BU 1710-6	6/4	M10x1	9,4	95	20
MP-8B	BU 1710-8	8/6	M12x1	11,4	100,5	21
MP-10B	BU 1710-10	10/8	M14x1	13,4	108,5	24
MP-12B	BU 1710-12	12/10	M16x1	16	116,5	27,5