

9501.



Rotační průtočná objemová měřidla slouží k měření objemového množství kapalných paliv a olejů bez mechanických nečistot. Jsou určena pouze pro jednosměrný průtok. Kromě vlastního měřidla je nutné použít v měřícím okruhu další zařízení a to filtr mechanických nečistot, odlučovač plynů a par (nepoužívá se pro oleje), zpětný ventil a kontrolní hledítko. Součtové počítadlo je nenulovatelné.

Rotary volume flow meters are used for measuring of liquid fuel and oil volumes without mechanical impurities. They are intended for unidirectional flow only. In addition to its own meter, it is necessary to use it in tandem with other equipment in the measuring circuit - and to filter mechanical impurities, gas and vapour separator (not used for oils), clack valve and sight glass. The total counter is not be resettable.

Счетчики объемные служат для измерения объемного количества жидких топлив и масел без механических загрязнений. Они предназначены только для расхода в одном направлении. Кроме счетчика в измерительном контуре необходимо использовать другое оборудование, а именно фильтр механических загрязнений, сепаратор газов и пара (не применяется для масел), обратный клапан и смотровое окно. Суммарный счетчик нельзя устанавливать на нуль.

## Technické parametry / Technical data / Технические параметры

<b>Konstrukce</b>	průtočný lamelový měřič s válečkovým počítadlem				
<b>Design</b>	flow volume lamella meter with register				
<b>Конструкция</b>	счетчик объемный с механическим счётом				
<b>Konstrukční materiály</b>	šedá litina, Al, Mg, Si slitiny, samomazný materiál, bronz, pryž				
<b>Structural materials</b>	grey cast iron, Al, Mg, Si alloys, self-lubricating material, bronze, rubber				
<b>Конструктивные материалы</b>	серый чугун, сплавы Ал, Мг, Си, самосмазывающие материалы, бронза, резина				
<b>Typ měřidla / Type of meter / Тип счетчика</b>					
<b>Horizontální / Horizontal / Горизонтальный</b>	9501.50/0H0	9501.65/0H0	9501.80/0H0 9503.80/0H0	9501.100/0H0	
<b>Vertikální / Vertical / Вертикальный</b>			9501.80/0V0		
<b>Horizontální s nástavcem / Horizontal with adapter / Горизонтальный с наконечником</b>			9511.80/0H0 9513.80/0H0	9511.100/0H0 9513.100/0H0	
<b>Vertikální s nástavcem / Vertical with adapter / Вертикальный с наконечником</b>			9511.80/0V0		
<b>Světlost připojovacích hrdel DN / Internal diameter of connecting sockets</b> Номинальный внутренний диаметр присоединительных штуцеров	50	70	80	100	mm
<b>Maximální průtok Q<sub>max</sub> / Nominal flow / Максимальный объемный расход</b>	750	900	1500	2500	dm <sup>3</sup> .min <sup>-1</sup>
<b>Provozní průtok Q / Operating flow / Номинальный объемный расход</b>	500	500	1000	2000	dm <sup>3</sup> .min <sup>-1</sup>
<b>Minimální průtok Q<sub>min</sub> / Minimum flow / Минимальный объемный расход</b>	50	50	100	200	dm <sup>3</sup> .min <sup>-1</sup>
<b>Nejmenší odměr / Lowest measuring volume / Минимальный замер</b>	200	200	200	500	dm <sup>3</sup>
<b>Objem měřidla za otáčku / Meter volume per revolution / Циклический объем</b>	1,6	1,6	3,2	6,4	dm <sup>3</sup>
<b>Maximální provozní tlak p<sub>max</sub> / Maximum operating overpressure / Максимальное избыточное рабочее давление</b>	1	1	1	1	MPa
<b>Minimální provozní tlak p<sub>min</sub> / Minimum operating overpressure / Минимальное избыточное рабочее давление</b>	0,06 <sup>1)</sup>	0,06 <sup>1)</sup>	0,06 <sup>1)</sup>	0,06 <sup>1)</sup>	MPa
<b>Teplota média / Medium temperature / Температура жидкости</b>					-30 ÷ +50 °C
<b>Teplota okolí / Surrounding temperature / Температура окружающей среды</b>					-40 ÷ +50 °C
<b>Správnost měřidel / Meter accuracy / Точность счетчиков</b>					± 0,25; pro měření olejů ± 1 *) ± 0,25; for measurements of oil ± 1 *) ± 0,25; для измерения масла ± 1 *) %
<b>Druh čerpané kapaliny / Type of fluid pumped / Вид перекачиваемой жидкости</b>					kapalná paliva, oleje do viskozity 1500 liquid fuel, oils up to a maximum viscosity of 1500 жидкие топлива, масла вязкостью не более 1500 mm <sup>2</sup> .s <sup>-1</sup>
<b>Hmotnost / Weigh / Масса</b>	67	74	9501.80/0H0-86 9503.80/0H0-86 9501.80/0V0-86 9511.80/0H0-101 9511.80/0V0-101 9513.80/0H0-101	9501.100/0H0-134 9511.100/0H0-155 9513.100/0H0-155	kg

**Provedení, bezpečnost**

Konstrukce měřidel odpovídá Ex provedení II2GIIБ do prostředí ZONA 1. Měřidlo musí být elektrostaticky uzemněno. Při instalaci a provozu musí být splněny příslušné požadavky a předpisy pro elektrická zařízení do prostorů s nebezpečím výbuchu plynů a par.

**Implementation, safety**

The construction of the meters corresponds Ex for products II2GIIБ into a ZONE 1 environment. The meter must be electrostatically grounded. During installation and operation the appropriate requirements and regulations for electrical equipment placement in areas with the danger of gas and vapour explosion must be fulfilled.

**Выполнение, безопасность**

Конструкция счетчиков соответствует выполнению Ex для породуктов II2GIIБ в среде ЗОНА 1. Счетчик необходимо заземлить электростатически. В течение установки и эксплуатации необходимо удовлетворять соответствующим требованиям и инструкциям для электрических оборудований в среду с опасностью взрыва газов и пара.

<sup>1)</sup> U gravitačních měřidel (provedení V) se minimální provozní tlak neudává

<sup>1)</sup> Minimal operating pressure is not determine in gravitational meters (type V)

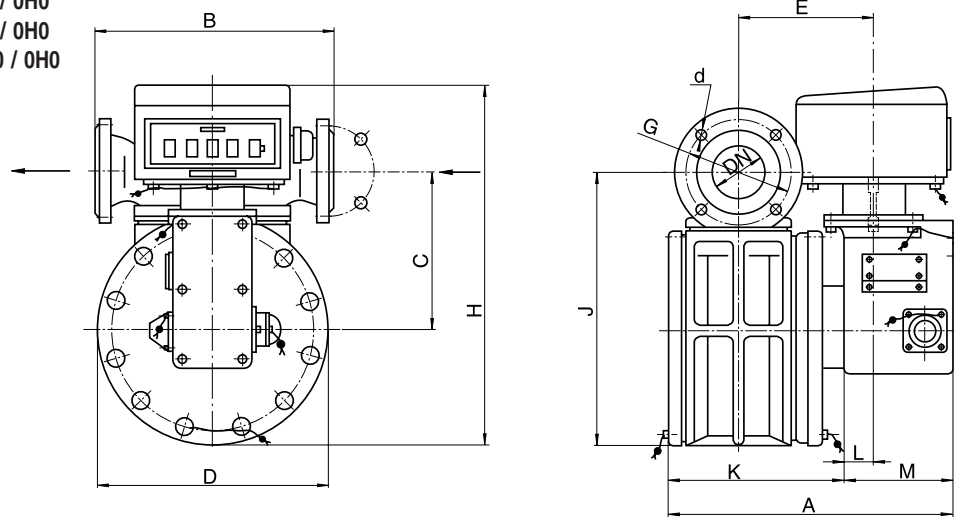
<sup>1)</sup> У самотечных счетчиков (вариант исполнения V) минимальное избыточное рабочее давление не задается

<sup>\*)</sup> na požadavek je možné dodat měřiče s přesností  $\pm 0,1\%$

<sup>\*)</sup> upon request it is possible to deliver a meter with an accuracy of  $\pm 0,1\%$

<sup>\*)</sup> по требованию можно поставить счетчики с точностью  $\pm 0,1\%$

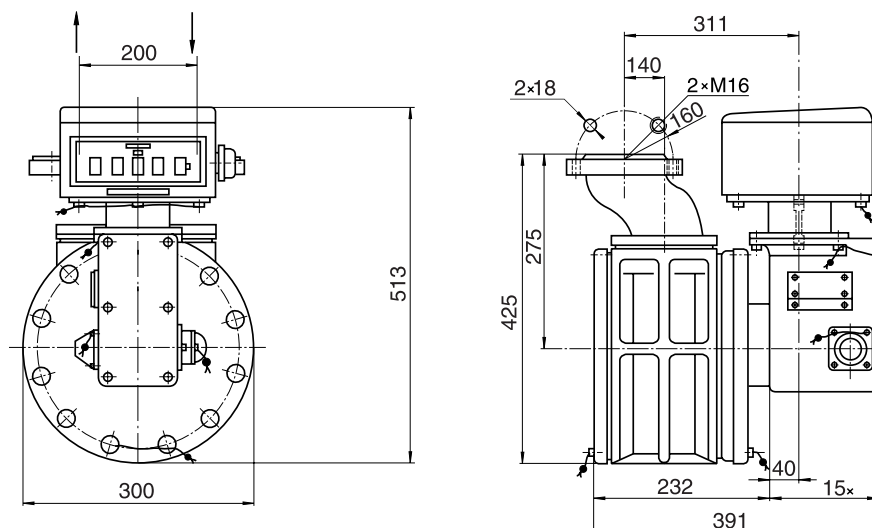
Typ / Type / Тип 9501.50 / OH0  
9501.65 / OH0  
9501.80 / OH0  
9501.100 / OH0



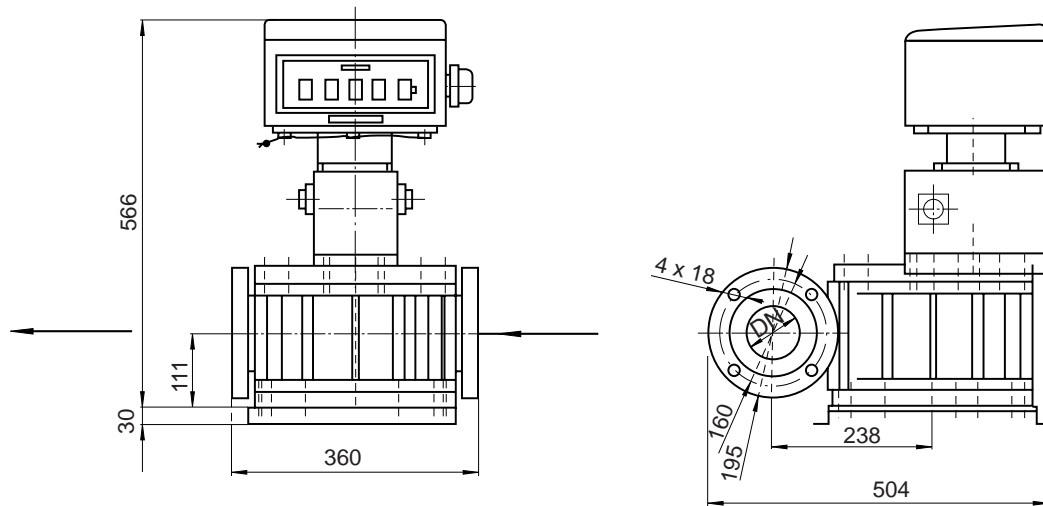
**Rozměry výrobků / Product dimensions / Размеры продуктов**

Typ / Type / Тип	DN	A	B	C	D	d	E	F	G	H	J	K	L	M
9501.50 / OH0	50	319	340	240	300	4 x 18	136	-	125	553	390	161	40	158
9501.65 / OH0	70	319	340	240	300	4 x 18	136	-	136	553	390	161	40	158
9501.80 / OH0	80	391	360	240	300	4 x 18	171	-	160	513	390	232	40	158
9501.100 / OH0	100	567	480	250	300	8 x 18	253	-	180	513	400	376	40	158

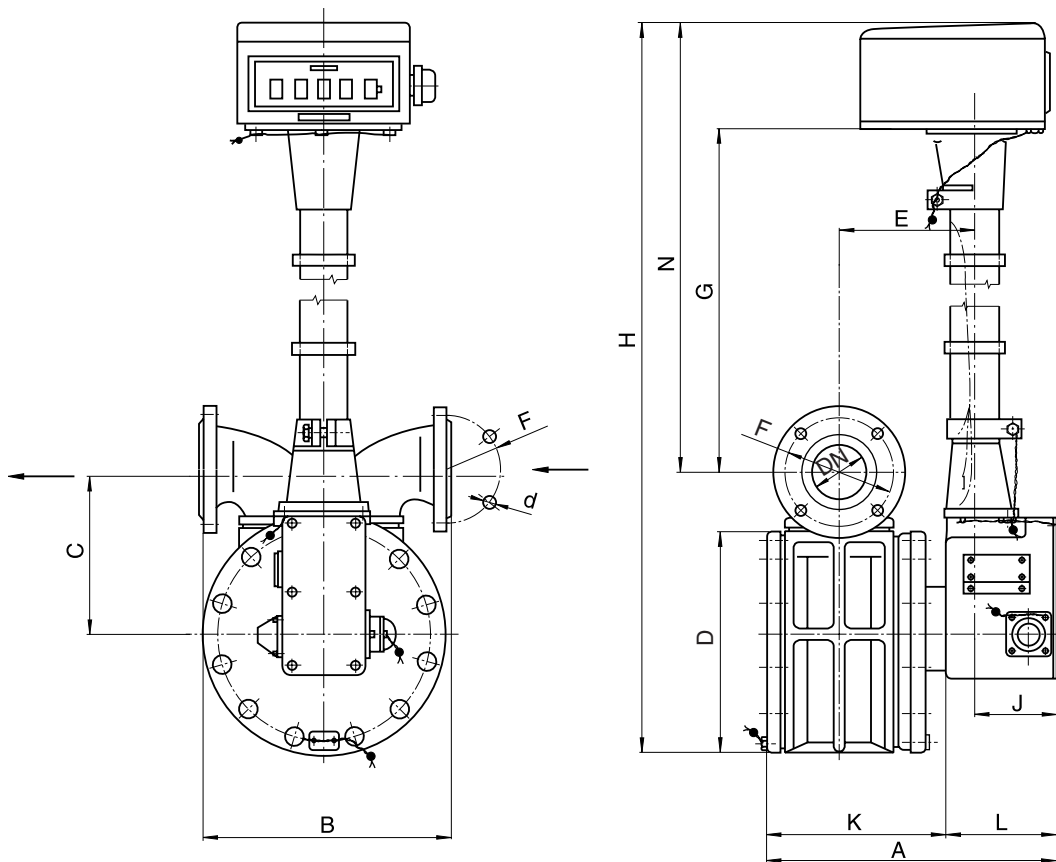
Typ / Type / Тип 9503.80 / OH0



Typ / Type / Тип 9501.80 / 0V0



Typ / Type / Тип 9511.80 / 0H0  
9511.100 / 0H0



Rozměry výrobků / Product dimensions / Размеры продуктов

Typ / Type / Тип	DN	A	B	C	D	d	E	F	G	H	J	K	L	N
9511.80 / 0H0	80	391	360	240	300	4 x 18	171	160	1428	1950	125	232	158	1560
9511.100 / 0H0	100	567	480	240	300	8 x 18	253	180	1418	1950	125	406	158	1560

Rozměry v mm / Dimensions in mm / Габариты в мм