

V270



Dvoustupňové hydraulické ventily se používají pro řízené otevírání a zavírání průtoku v systémech palivových hospodářství výrobků z ropy. Jsou hlavně součástí kompletů měřidel s předvolbou množství nebo mohou být použity jako samostatný uzavírací prvek.

The two-stage hydraulic valves are used for controlled opening and closing of flow in fuel management systems of oil products. They are included in assemblies of gauges with a quantity presetting or they can be used as a separate closing element.

Двухступенчатые гидравлические клапаны используются для управляемого открывания и перекрывания потока нефтепродуктов в системах топливных хозяйств. Главным образом они являются составной частью измерительных устройств с заранее задаваемым объемом потока или же могут быть использованы в качестве отдельного перекрывающего элемента.

Technické parametry / Technical data / Технические параметры

| Typ ventilu / Valve type / Тип клапана | V270.50 | V270.80 | V270.100 | |
|--|------------|------------|------------|----------------------|
| Jmenovitá světlost / Nominal inner diameter DN / Номин. внутренний диаметр | 50 | 80 | 100 | mm |
| Maximální provozní tlak p_{max} / Maximum operating overpressure Максимальное избыточное рабочее давление | 1 | 1 | 1 | MPa |
| Provozní tlak / Operating pressure / Рабочее давление | 0,6 | 0,6 | 0,6 | MPa |
| Minimální provozní tlak / Minimum operating pressure / Минимальное рабочее давление | 0,1 | 0,1 | 0,1 | MPa |
| Maximální průtok / Maximum flow / Максимальный расход | 750 | 1500 | 2500 | dm ³ /min |
| Typ elektromagnetického ventilu / Solenoid valve type / Тип электромагнитного клапана | E626 | E626 | E626 | |
| Provozní napětí ventilu E626 / Operation temperature of the valve E626 Рабочее напряжение клапана E626 | 24V DC±10% | 24V DC±10% | 24V DC±10% | |
| Provozní teplota / Operating temperature / Рабочая температура | -40 ÷ +50 | -40 ÷ +50 | -40 ÷ +50 | °C |
| Jmenovitý proud E626 / Nominal current E626 / Номинальная сила тока E626 | 2 x 0,82 | 2 x 0,82 | 2 x 0,82 | A |
| Hmotnost / Weigh / Масса | 30 | 46 | 67 | kg |
| Délka připojovacího kabelu / Length of connecting cable Длина присоединительного кабеля | 2,5 | 2,5 | 2,5 | m |

Provedení, bezpečnost

Konstrukce ventilu odpovídá Ex provedení II2G IIBT4 do prostředí ZONA 1.

Ventil musí být elektrostaticky uzemněn. Při instalaci a provozu musí být splněny příslušné požadavky a předpisy pro elektrická zařízení do prostorů s nebezpečím výbuchu plynů a par.

Version, safety

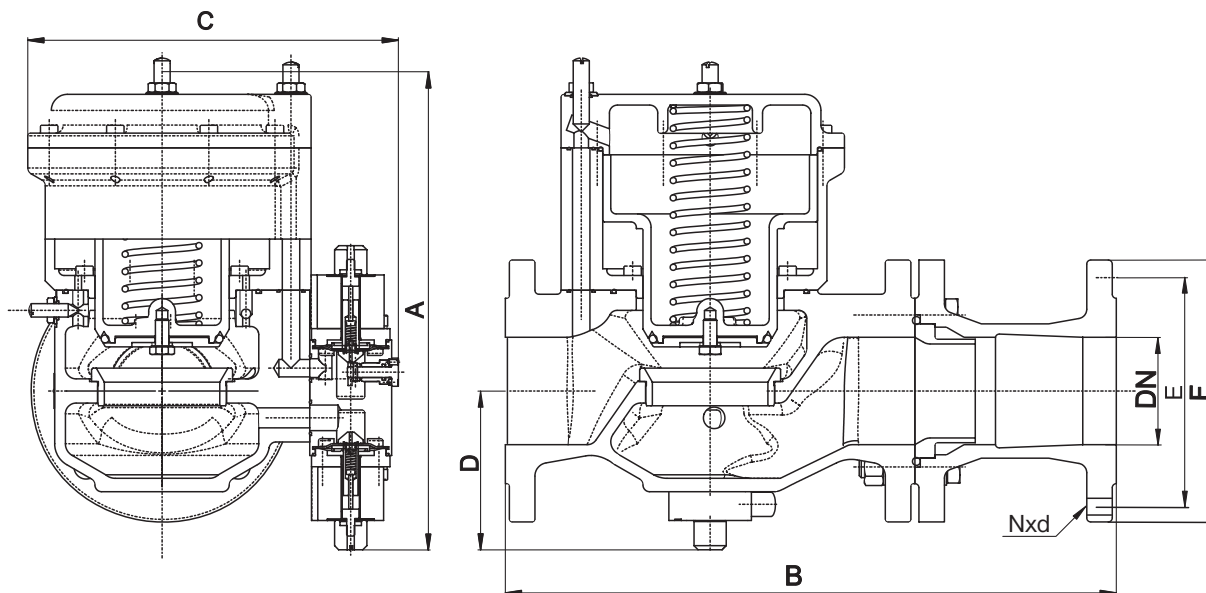
The valve design corresponds to Ex version II2G IIBT4 for ZONE 1 environment.

The valve must be grounded electrostatically. In installation and operation relevant requirements and regulations must be fulfilled for electrical equipment for the environment with risk of explosion of gases or vapour.

Исполнение, безопасность

Клапан Ex II2G IIBT4 в среду ЗОНА 1.

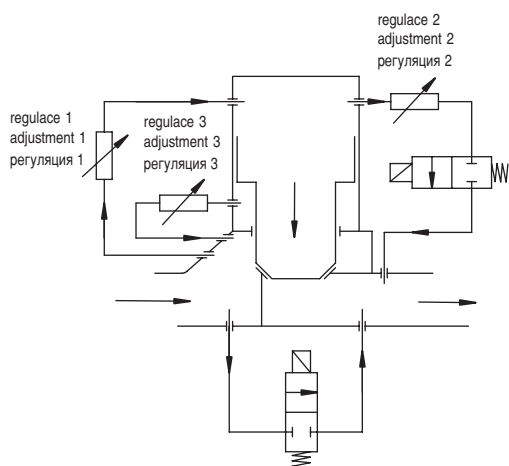
Клапан должен быть электростатически заземлен. При монтаже и эксплуатации должны соблюдаться соответствующие требования и инструкции для электрооборудования в среде с опасностью взрыва газов и паров.



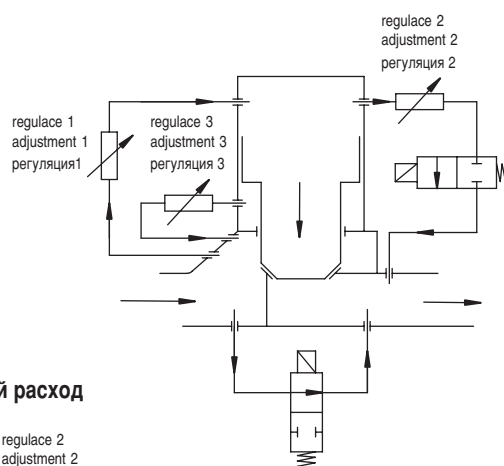
| Typ / Type / Тип | DN | A | B | C | D | E | F | N x d |
|------------------|-----|-----|-----|-----|-----|-----|-----|--------|
| V 270.50 | 50 | 360 | 355 | 243 | 128 | 125 | 160 | 4 x 18 |
| V 270.80 | 80 | 396 | 455 | 280 | 128 | 160 | 195 | 4 x 18 |
| V 270.100 | 100 | 405 | 500 | 300 | 130 | 180 | 215 | 8 x 16 |

Schéma ventilu / Schema of valve / Схема клапана

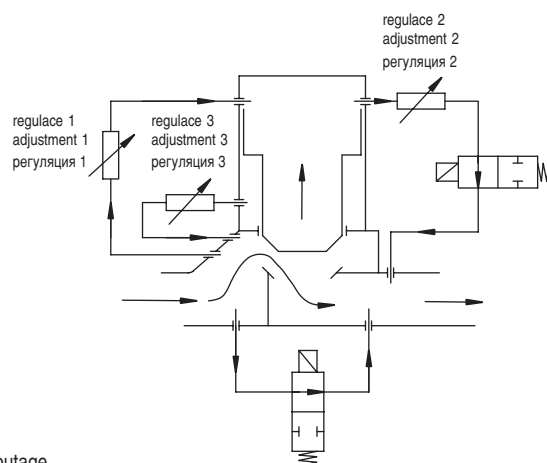
Ventil uzavřený / Valve closed / Клапан закрытый



Nízký průtok / Low flow / Низкий расход



Plný průtok / Full flow / Полный расход



Poznámky:

Při výpadku energie lze ventil ovládat ručně.

Note:

Valve can be hand operated in case of power supply outage.

Заметка:

В случае перерыва электроэнергии возможно клапан управлять вручную.