



The electro valves with modular assembling system, on molded piece or on Omega bar DIN EN 50022. They grant quick reaction time and the possibility to manually act on the bi-stable screw.

They are available in the version 3/2 NC (norm.close) o NO, (norm. open) and the thread is 1/8.

Elektroventily s modulárním montážním systémem, na lisovaném kusu nebo na Omega baru DIN EN 50022. Poskytují rychlou reakční dobu a možnost ručního zásahu na bi-stabilní šroub.

Jsou k dispozici ve verzi 3/2 NC (norm.close) o NO, (norm. Open) a závit je 1/8.

Le elettrovalvole a comando diretto modulari, consentono il montaggio universale delle valvole, su pezzo fisso o su barra Omega DIN EN 50022.

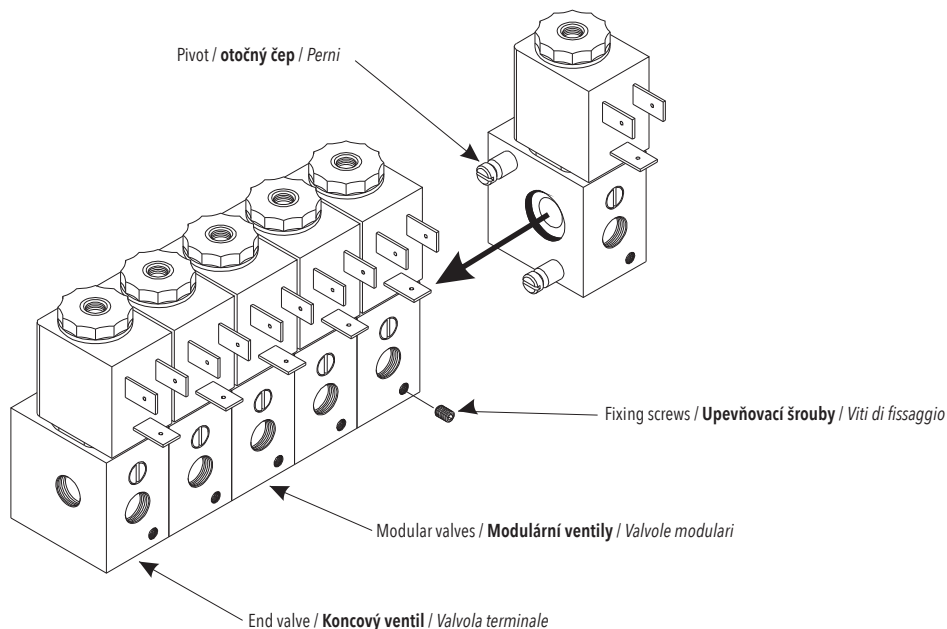
Inoltre garantiscono tempi di risposta molto veloci e la possibilità di intervenire manualmente sulla vite bistabile.

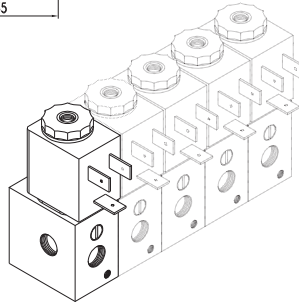
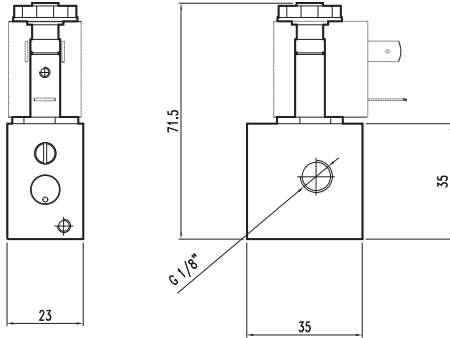
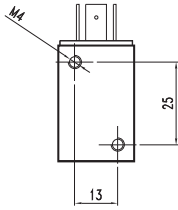
Sono disponibili nella versione 3/2 NC (norm.chiuso) o NA, (norm.aperto) ed hanno il filetto da 1/8.

TECHNICAL DATA / TECHNICKÁ DATA / DATI TECNICI

Fluid / Tekutina / <i>Fluido</i>	Lubricated or non lubricated air / Mazaný nebo nemazaný vzduch / <i>Aria con o senza lubrificazione</i>
Type / Typ / <i>Tipo</i>	3/2
Max operating pressure / Maximální pracovní tlak / <i>Pressione massima di esercizio</i>	10 bar
Max working temperature / Maximální teplota použití / <i>Temperatura max di esercizio</i>	-10°C / + 50°C
Flow rate to 6 bar and Δp 1 bar / Průtok à 6 bar et Δp 1 bar / <i>Portata a 6 bar e Δp 1 bar</i>	50 NI/min
Nominal orifice / Jmenovitý průměr / <i>Diametro nominale</i>	1,5 mm
Tension tolerance / Tolerance napětí / <i>Tolleranza di tensione</i>	-10% - +15%
Response time / Doba odezvy / <i>Tempo di risposta</i>	10 ms
Duty cycle / Čas zapnutí / <i>Inserimento</i>	ED 100%
Rated power consumption / Jmenovitá spotřeba energie / <i>Consumo a regime</i>	DC: 3W - AC: 5VA
Coils tension / Napětí cívky / <i>Tensione bobine</i>	24 VDC - 24 VAC - 110 VAC - 220 VAC 50/60Hz
Protection / Ochrana / <i>Protezione</i>	IP 67

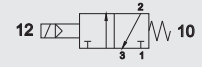
ASSEMBLY SYSTEM / MONTÁŽNÍ SYSTÉM / SISTEMA DI MONTAGGIO





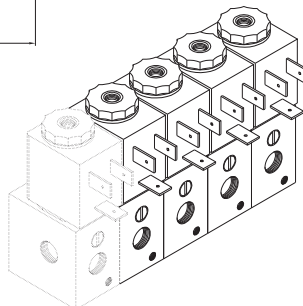
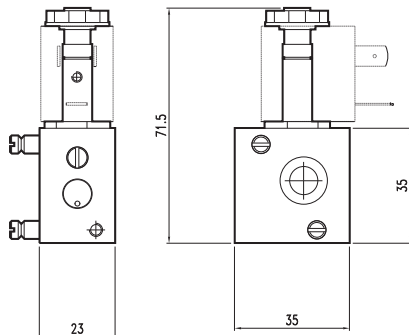
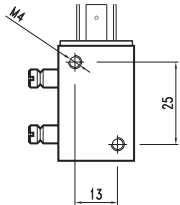
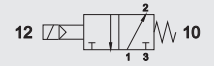
END VALVE 3/2 NC
KONCOVKA VENTILU 3/2 NC
VALVOLA TERMINALE 3/2 NC

CODE
VD32121



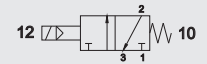
END VALVE 3/2 NO
KONCOVÝ VENTIL 3/2 NO
VALVOLA TERMINALE 3/2 NA

CODE
VD32111



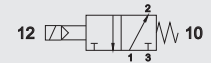
MODULAR VALVE 3/2 NC
MODULÁRNÍ VENTIL 3/2 NC
VALVOLA MODULARE 3/2 NC

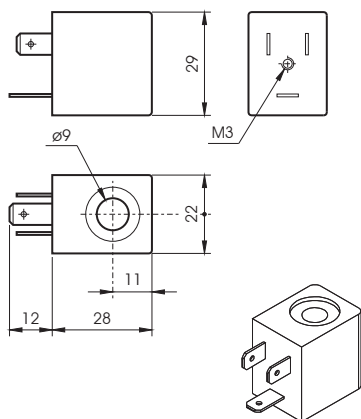
CODE
VD32122



MODULAR VALVE 3/2 NO
MODULÁRNÍ VENTIL 3/2 NO
VALVOLA MODULARE 3/2 NA

CODE
VD32112



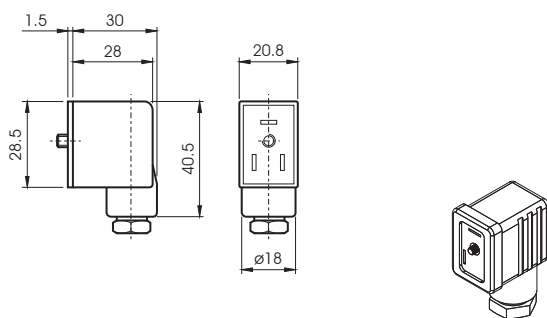


COILS
CÍVKY
 BOBINE

CODE	Tension Napětí Tensione	POWER / NAPÁJENÍ / ASSORBIMENTO	
		Rated odpor a regime	Inrush Proud di spunto
BO4011012	12 VDC	3W	
BO4011024	24 VDC	3W	
BO4012024	24 VAC	5VA	7,5VA
BO4012110	110 VAC	5VA	7,5VA
BO4012220	220 VAC	5VA	7,5VA

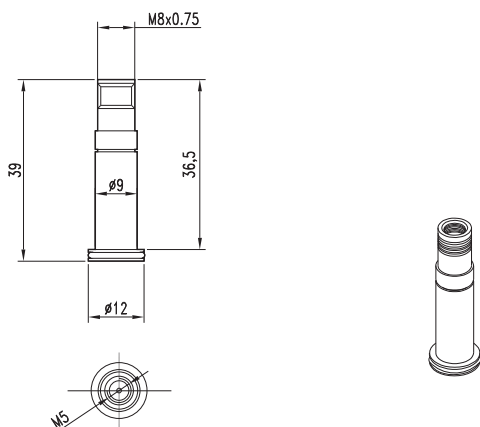
TECHNICAL SPECIFICATIONS
TECHNICKÁ DATA
 CARATTERISTICHE TECNICHE

Tension tolerance / Tolerance napětí / Tolleranza di tensione	+10%
Protection with connector / Ochrana s konektorem / Protezione con connettore	IP65
Max working temperature / Maximální teplota použití / Temperatura max di esercizio	+ 50°C
Duty cycle / Čas zapnutí / Inserimento	ED 100%



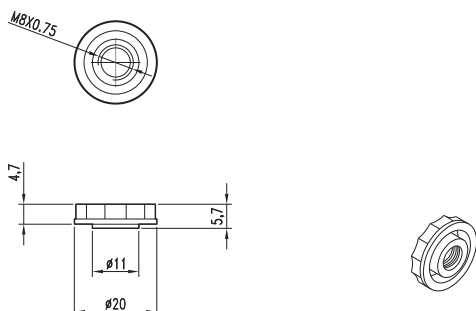
CONNECTORS
KONEKTORY
 CONNETTORI

CODE	DES.
AR40696	STANDARD
VX0014	LED 24V
VX0015	LED 110V
VX0016	LED 220V
VX0017	LED+VDR 24V
VX0018	LED+VDR 110V
VX0019	LED+VDR 220V



SOLENOID PILOT
PILOT
 ELETTROPILOTA

CODE
EP43603



NUT
MATICE
 DADO

CODE
DA42937