



The direct control solenoid valves are particularly indicated for the assembling in any position thanks to their small dimensions. They are available in sizes M5, 1/8 and 1/4 in the functions 3/2 NC (norm.close) o NO, (norm. open).

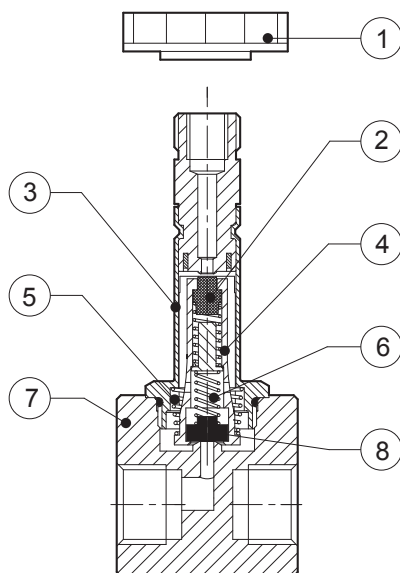
Elektromagnetické ventily s přímým ovládním jsou zvláště vhodné pro montáž v jakékoli poloze díky svým malým rozměrům. Jsou k dispozici ve velikostech M5, 1/8 a 1/4 ve funkcích 3/2 NC (norm.zavřeno) o NO, (norm.otevřeno).

Gli elettropiloti a comando diretto sono particolarmente indicati per montaggio in qualsiasi posizione grazie alle dimensioni molto contenute. Sono disponibili nelle taglie M5, 1/8 e 1/4 nelle funzioni 3/2 NC (norm.chiuso) o NA (norm.aperto).

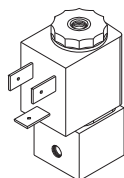
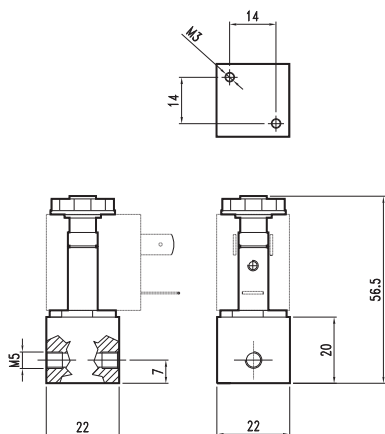
TECHNICAL DATA / TECHNICKÁ DATA / DATI TECNICI

Fluid / Tekutina / Fluido	Lubricated or non lubricated air / Mazaný nebo nemazaný vzduch / Aria con o senza lubrificazione
Type / Typ / Tipo	3/2 NC NA / NZ NO / NC NA
Max operating pressure / Maximální pracovní tlak / Pressione massima di esercizio	10 bar
Max working temperature / Maximální teplota použití / Temperatura max di esercizio	-10°C / + 50°C
Flow rate to 6 bar and Δp 1 bar / Průtok à 6 bar et Δp 1 bar / Portata a 6 bar e Δp 1 bar	M5: 40 NI/min - 1/8: 50NI/min - 1/4: 50NI/min
Nominal orifice / Jmenovitý průměr / Diametro nominale	1,5mm
Tension tolerance / Tolerance napětí / Tolleranza di tensione	-10% - + 15%
Response time / Doba odezvy / Tempo di risposta	10ms
Duty cycle / Čas zapnutí / Inserimento	ED 100%
Rated power consumption / Jmenovitá spotřeba energie / Consumo a regime	DC: 3W - AC: 5VA
Coils tension / Napětí cívky / Tensione bobine	24VDC - 24VAC - 110VAC - 220VAC 50/60Hz
Protection / Protection / Protezione	IP 67

COMPONENTS / KOMPONENTY / COMPONENTI

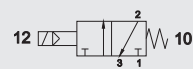


DESCRIPTION / POPISN / DESCRIZIONE	MATERIAL / MATERIÁL / MATERIALE
1 nut / MATICE / dado	plastic / plast / plastica
2 seal / TĚSNĚNÍ / guarnizione	NBR
3 body / tělo / corpo	brass / mosaz / ottone
4 mobile core / jádro / nucleo mobile	brass / mosaz / ottone
5 spring / pružina / molla	steel / ocel / acciaio
6 spring / pružina / molla	steel / ocel / acciaio
7 body valve / těleso ventilu / corpo valvola	aluminium / aluminium / alluminio
8 seal / kloub / guarnizione	NBR



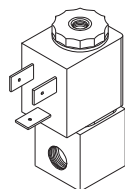
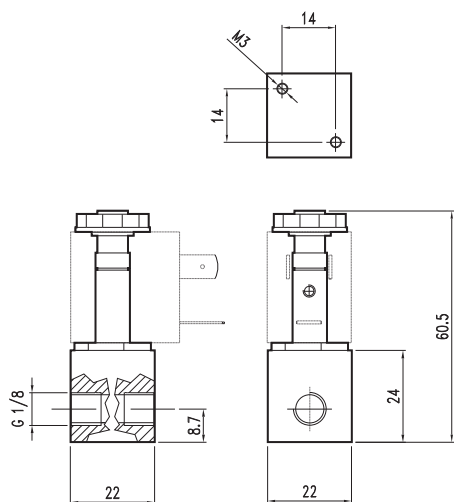
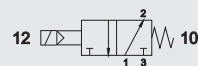
M5 3/2 NC
M5 3/2 NC
M5 3/2 NC

CODE
VD3122



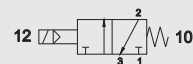
M5 3/2 NO
M5 3/2 NO
M5 3/2 NA

CODE
VD3121



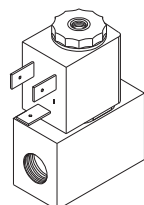
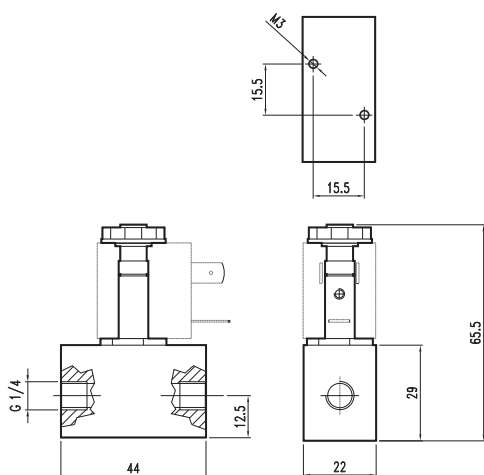
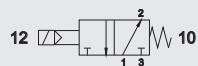
1/8 3/2 NC
1/8 3/2 NZ
1/8 3/2 NC

CODE
VD3222



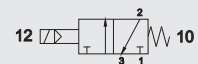
1/8 3/2 NO
1/8 3/2 NO
1/8 3/2 NA

CODE
VD3221



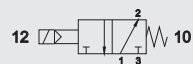
1/4 3/2 NC
1/4 3/2 NZ
1/4 3/2 NC

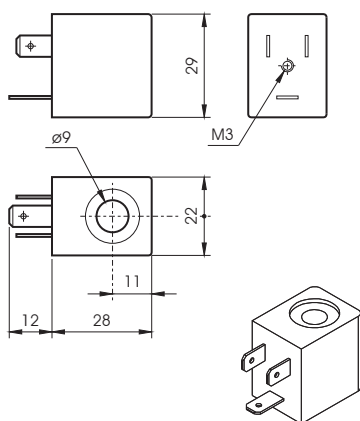
CODE
VD3322



1/4 3/2 NO
1/4 3/2 NO
1/4 3/2 NA

CODE
VD3321



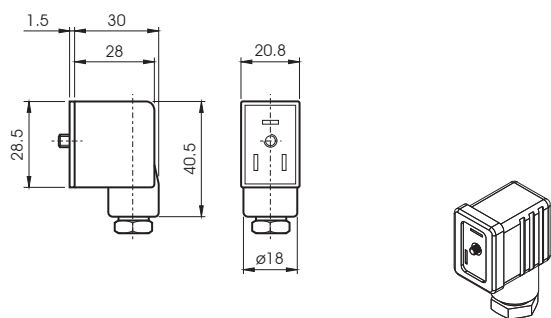


COILS
CÍVKY
BOBINE

CODE	Tension Napětí Tensione	Rated odpor a regime	POWER / NAPÁJENÍ / ASSORBIMENTO	
			Inrush Proud di spunto	
BO4011012	12 VDC	3W		
BO4011024	24 VDC	3W		
BO4012024	24 VAC	5VA	7,5VA	
BO4012110	110 VAC	5VA	7,5VA	
BO4012220	220 VAC	5VA	7,5VA	

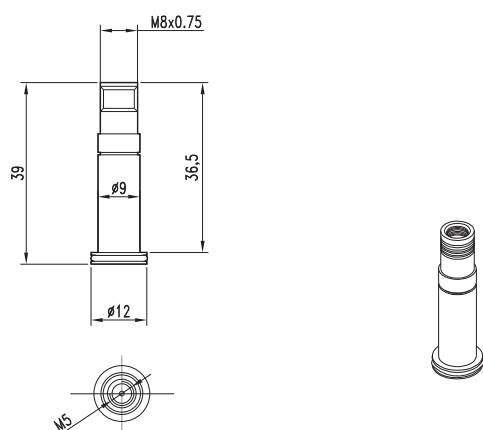
TECHNICAL SPECIFICATIONS
TECHNICKÁ DATA
CARATTERISTICHE TECNICHE

Tension tolerance / Tolerance napětí / Tolleranza di tensione	+10%
Protection with connector / Ochrana S konektorem / Protezione con connettore	IP65
Max working temperature / Maximální teplota pou / Temperatura max di esercizio	+ 50°C
Duty cycle / Čas zapnutí / Inserimento	ED 100%



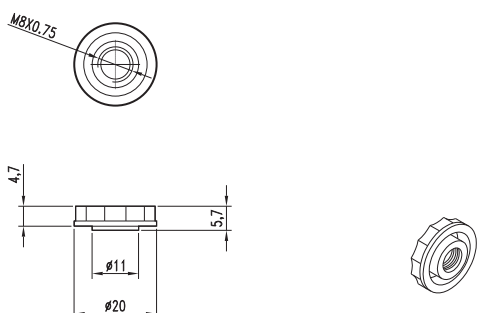
CONNECTORS
KONEKTORY
CONNETTORI

CODE	DES.
AR40696	STANDARD
VX0014	LED 24V
VX0015	LED 110V
VX0016	LED 220V
VX0017	LED+VDR 24V
VX0018	LED+VDR 110V
VX0019	LED+VDR 220V



SOLENOID PILOT
PILOT
ELETTROPILOTA

CODE	EP43603
------	---------



NUT
MATICE
DADO

CODE	DA42937
------	---------