



The drain exhaust valve model VQS is needed to keep all different equipments used for the compressed air treatment, in an optimal status.
Electric and timed, it can be programmed to discharge the drain in a specific time interval, with the aim to maintain the best functioning conditions of the system.
Its functioning is automatic and requires less compressed air during the exhaust process.

Odpouštěč kondenzátu s časovačem VQS je nutný k udržení optimálního stavu všech různých zařízení používaných pro úpravu stlačeného vzduchu.
Elektrické časování, může být naprogramováno tak, aby vypouštělo odpadní vodu v určitém časovém intervalu, s cílem udržet nejlepší funkční podmínky systému.
Jeho funkce je automatická a vyžaduje méně stlačeného vzduchu během procesu odpouštění.

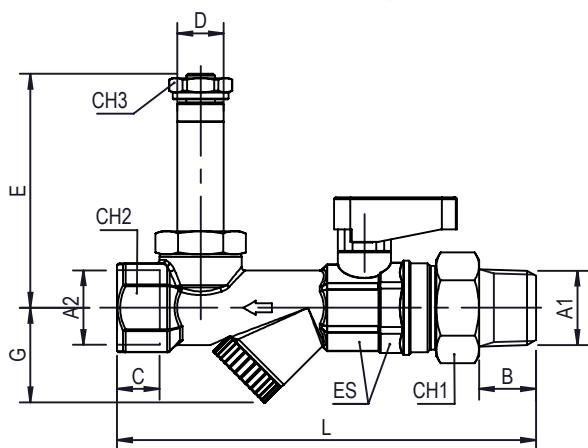
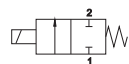
La valvola di scarico di condensa modello VQS serve per mantenere in uno stato ottimale tutte le attrezzature utilizzate per il trattamento dell'aria compressa.
Elettrica e temporizzata, può essere programmata per scaricare la condensa in uno specifico intervallo temporale, al fine mantenere le migliori condizioni di utilizzo.
Il suo funzionamento è automatico e consuma meno aria compressa quando scarica la condensa.

TECHNICAL DATA / TECHNICKÁ DATA / DATI TECNICI

Maximum allowable pressure / Maximální pracovní tlak / Pressione massima ammissibile 16 bar
Temperature range / Provozní teplota / Temperatura di esercizio -10°C / +80°C

Code Code Codice	Seals Těsnění Guarnizioni	Thread size Závit Filetto	Ø mm	Viscosity (Max cSt) Viskozita (Max cSt) Viscosità (Max cSt)	Kv m³/h	Power / Napájení Potenza		ΔP [bar]	
						DC (W)	AC (VA)	min	max
VQS1122C30N VQS1222C30N	NBR	3/8 - 1/2 1/2 - 1/2	3	53	0.21	8	-	0	11.4
						14	-	0	15.1
						22	-	0	20
						-	14	0	10.6
						-	21	0	17.1
-	31	0	24.1						

2/2 NC / NZ / NC



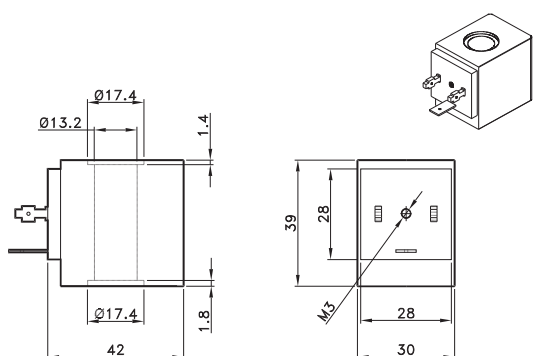
CODE	A1	A2	B	C	D	CH1	CH2	CH3	L	E	ES	G
VQS1122C30N	3/8	1/2	11.5	12	13	27	25	16	113.5	65.5	22-23	26.5
VQS1222C30N	1/2	1/2	16	12	13	27	25	16	117.5	65.5	22-23	26.5

ANALOGUE TIMER
ANALOGOVÝ ČASOVAČ
TEMPORIZZATORE ANALOGICO

- 24 - 240VAC/DC 50/60Hz
- IP65 - EN6052
- 1 A Max
- 0,5 - 10 Sec. ON
- 0,5 - 45 Min. OFF
- Reset/Test



CODE
TZ2400

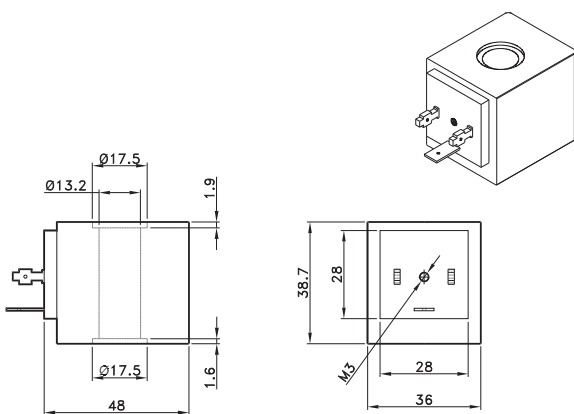


COILS 30 mm WITH HOLE 13mm
30mm CÍVKA S 13mm DÍRKOU
BOBINE 30 mm CON FORO 13mm

CODE	Power / Vstřebávání / Assorbimento	
	Tension Napětí Tensione	Power Napájení Potenza
BO4031012	12 V DC	14 W
BO4031024	24 V DC	14 W
BO4032024	24 V AC	14 VA
BO4032110	110 V AC	14 VA
BO4032220	220 V AC	14 VA

TECHNICAL SPECIFICATIONS
TECHNICKÁ DATA
CARATTERISTICHE TECNICHE

Tension tolerance / Tolerance napětí / Tolleranza di tensione	+10%
Protection with connector / Ochrana konektorem / Protezione con connettore	IP65
Max working temperature / Maximální teplota použití / Temperatura max di esercizio	+50°C
Duty cycle / Čas zapnutí / Inserimento	ED 100%

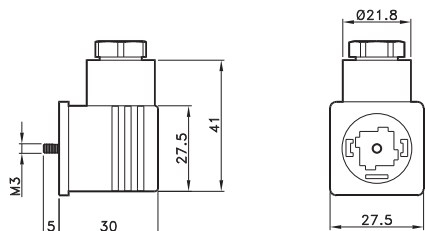


COILS 36 mm WITH HOLE 13mm
36mm CÍVKA S 13mm DÍRKOU
BOBINE 36 mm CON FORO 13mm

CODE	Power / Vstřebávání / Assorbimento	
	Tension Napětí Tensione	Power Napájení Potenza
BO4041012	12 V DC	22 W
BO4041024	24 V DC	22 W
BO4042024	24 V AC	31 VA
BO4042110	110 V AC	31 VA
BO4042220	220 V AC	31 VA

TECHNICAL SPECIFICATIONS
TECHNICKÁ DATA
CARATTERISTICHE TECNICHE

Tension tolerance / Tolerance napětí / Tolleranza di tensione	+10%
Protection with connector / Ochrana konektorem / Protezione con connettore	IP65
Max working temperature / Maximální teplota použití / Temperatura max di esercizio	+50°C
Duty cycle / Čas zapnutí / Inserimento	ED 100%



CONNECTORS 30 mm
KONEKTORY 30 mm
CONNITORI 30 mm

CODE
VX0027

Cable diameter / **Průměr kabelu** / Diametro cavo
6÷8 mm (22mm)
8÷11mm (30mm)