



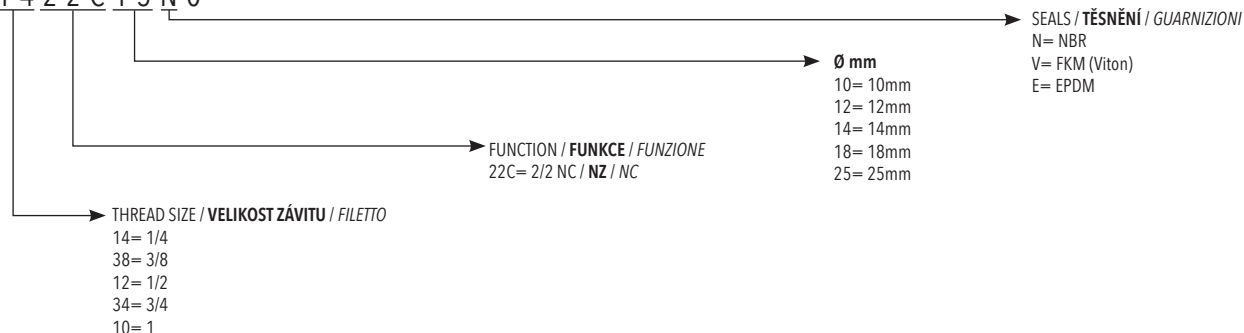
VQ membrane electrovalves, are particularly suitable to control water, air, inert gas, steam and for all fluids in general (not aggressive). The extremely compact brass body, gives to them the possibility to be used in very small places. They're available in different versions as 2/2, 3/2 NC and NO and with NBR, Viton or EPDM seals.

Membránové el.mag. ventily VQ jsou zvláště vhodné pro regulaci vody, vzduchu, inertního plynu, páry a pro všechny tekutiny obecně (ne agresivní). Extrémně kompaktní mosazné tělo jim dává možnost použití na velmi malých místech. Jsou k dispozici v různých verzích jako 2/2, 3/2 NC a NO as těsněním NBR, Viton nebo EPDM.

Le elettrovalvole della serie VQ a membrana sono particolarmente indicate per il controllo di acqua, aria, gas inerti, vapore e in generale di fluidi aggressivi. Il corpo in ottone estremamente compatto ne permettono l'utilizzo in spazi molto ristretti. Sono disponibili diverse versioni tra cui 2/2 NC con guarnizioni in NBR, Viton e EPDM.

ORDERING CODE / OBJEDNÁVKOVÝ KÓD / CHIAVE DI CODIFICA

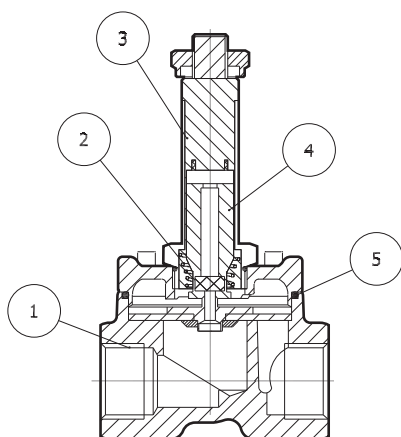
V Q M 1 4 2 2 C 1 5 N 0



TECHNICAL CHARACTERISTICS / TECHNICKÁ DATA / CARATTERISTICHE TECNICHE

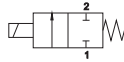
Max. allowable pressure / Maximální pracovní tlak / Pressione massima ammissibile	25 bar		
Temperature range / Provozní teplota / Temperatura di utilizzo	NBR	-10°C / +90°C	Air, inert gas, water max 75 °C, mineral oils, gas oil, fuel oils Vzduch, neutrální plyny, voda max. 75 °C, minerální oleje, nafta, topný olej <i>Aria, gas inerti, acqua max 75 °C, oli minerali, gasolio, oli combustibili</i>
	FKM	-10°C / +140°C	Mineral oils, gasoline, gas oil, fuel oils Minerální oleje, benzín, topný olej <i>Oli minerali, benzina, oli combustibili</i>
	EPDM	-10°C / +140°C	Hot water, steam (max pressure 2.5 bar) Horká voda, pára (maximální pracovní tlak 2,5 bar) <i>Acqua calda, vapore (pressione max 2.5 bar)</i>

COMPONENTS / KOMPONENTY / COMPONENTI

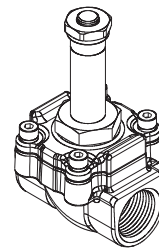
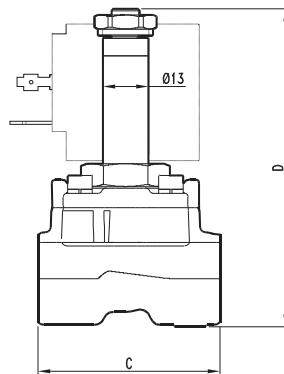
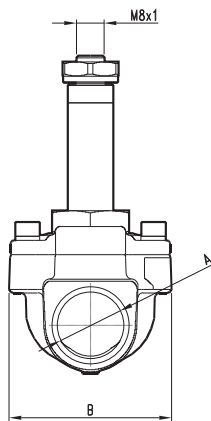


DESCRIPTION / POPIS / DESCRIZIONE	MATERIAL / MATERIÁL / MATERIALE
1 Body / Tělo / Corpo	Brass / mosaz / Ottone
2 Springs / Pružina / Molle	Stainless Steel / Nerezová ocel / Acciaio inox
3 Armature tube / Pilot / Tubo guida	Stainless Steel / Nerezová ocel / Acciaio inox
4 Core / Jádno / Nucleo	Stainless Steel / Nerezová ocel / Acciaio inox
5 Seals / Těsnění / Guarnizioni	NBR - EPDM - FKM

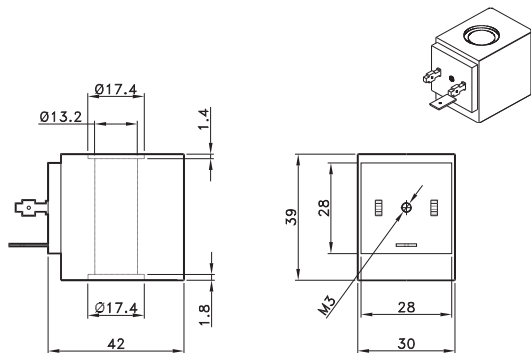
2/2 NC / NZ / NC



Code Code Codice	Seals Těsnění Guarnizioni	Thread size Závit Filetto	Ø mm	Viscosity (Max cSt) Viskozita (Max cSt) Viscosità (Max cSt)	Kv m³/h	Power / Napájení Potenza		ΔP [bar]	
						DC W	AC VA	min	max
VQM1422C10N	NBR	1/4	10	25	1.58	14	-	0	12.2
VQM1422C10V	FKM					22	-	0	14.1
VQM1422C10E	EPDM					-	14	0	6.3
VQM3822C12N	NBR	3/8	12	25	2.34	-	21	0	13.2
VQM3822C12V	FKM					-	31	0	13.8
VQM3822C12E	EPDM					14	-	0	12.2
VQM3822C14N	NBR	3/8	14	25	2.73	22	-	0	14.1
VQM3822C14V	FKM					-	14	0	6.3
VQM3822C14E	EPDM					-	21	0	13.2
VQM1222C12N	NBR	1/2	12	25	2.36	-	31	0	13.8
VQM1222C12V	FKM					14	-	0	12.2
VQM1222C12E	EPDM					22	-	0	14.1
VQM1222C14N	NBR	1/2	14	25	2.75	-	14	0	6.3
VQM1222C14V	FKM					-	21	0	13.2
VQM1222C14E	EPDM					14	-	0	12.2
VQM3422C18N	NBR	3/4	18	25	4.08	22	-	0	14.1
VQM3422C18V	FKM					-	14	0	6.3
VQM3422C18E	EPDM					-	21	0	13.2
VQM1022C25N	NBR	1	25	25	6.63	31	-	0	13.8
VQM1022C25V	FKM					14	-	0	8.3
VQM1022C25E	EPDM					22	-	0	12.2
						-	14	0	5.1
						-	21	0	9.8
						-	31	0	10.6



Size / Velikost / Taglia	A	B	C	D
1/4"	G 1/4	40	44	83.7
3/8"	G 3/8	46.5	52	90.8
1/2"	G 1/2	46.5	52	90.8
3/4"	G 3/4	56.5	61.9	96.5
1"	G 1	66	72.5	104.7

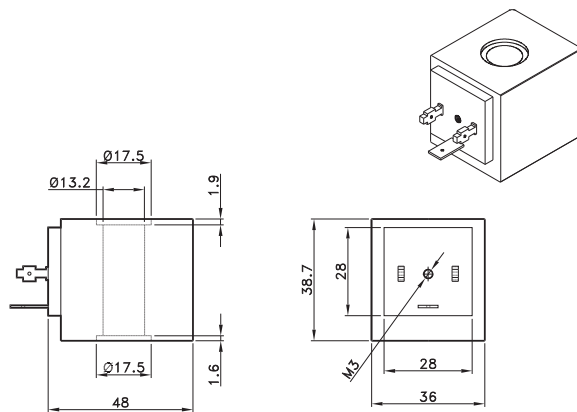


COILS 30 mm WITH HOLE 13mm
30mm CÍVKA S 13mm DÍRKOU
BOBINE 30 mm CON FORO 13mm

CODE	Power / Vstřebávání / Assorbimento	
	Tension Napětí Tensione	Power Napájení Potenza
BO4031012	12 V DC	14 W
BO4031024	24 V DC	14 W
BO4032024	24 V AC	14 VA
BO4032110	110 V AC	14 VA
BO4032220	220 V AC	14 VA

TECHNICAL SPECIFICATIONS
TECHNICKÁ DATA
CARATTERISTICHE TECNICHE

Tension tolerance / Tolerance napětí / Tolleranza di tensione	+10%
Protection with connector / Ochrana konektorem / Protezione con connettore	IP65
Max working temperature / Maximální teplota použití / Temperatura max di esercizio	+ 50°C
Duty cycle / Čas zapnutí / Inserimento	ED 100%

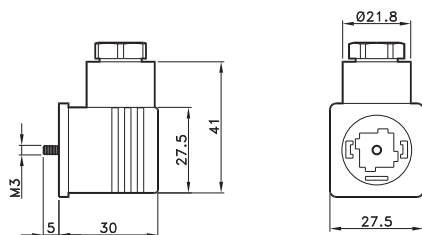


COILS 36 mm WITH HOLE 13mm
36mm CÍVKA S 13mm DÍRKOU
BOBINE 36 mm CON FORO 13mm

CODE	Power / Vstřebávání / Assorbimento	
	Tension Napětí Tensione	Power Napájení Potenza
BO4041012	12 V DC	22 W
BO4041024	24 V DC	22 W
BO4042024	24 V AC	31 VA
BO4042110	110 V AC	31 VA
BO4042220	220 V AC	31 VA

TECHNICAL SPECIFICATIONS
TECHNICKÁ DATA
CARATTERISTICHE TECNICHE

Tension tolerance / Tolerance napětí / Tolleranza di tensione	+10%
Protection with connector / Ochrana konektorem / Protezione con connettore	IP65
Max working temperature / Maximální teplota použití / Temperatura max di esercizio	+ 50°C
Duty cycle / Čas zapnutí / Inserimento	ED 100%



CONNECTORS 30 mm
KONEKTORY 30 mm
CONNETTORI 30 mm

CODE
VX0027

Cable diameter / **Diamètre du cable** / Diametro cavo
6÷8 mm (22mm)
8÷11mm (30mm)



KIT REPAIR SEALS
SADA OPRAVY TĚSNĚNÍ
KIT RIPARAZIONE GUARNIZIONI

CODE	Seals Těsnění Guarnizioni		Size Velikost Taglia	CODE	Seals Těsnění Guarnizioni	
KZ652200	NBR	1/4		KZ652400	NBR	3/4
KZ653200	FKM	1/4		KZ653400	FKM	3/4
KZ655200	EPDM	1/4		KZ655400	EPDM	3/4
KZ652300	NBR	3/8 - 1/2		KZ652500	NBR	1"
KZ653300	FKM	3/8 - 1/2		KZ653500	FKM	1"
KZ655300	EPDM	3/8 - 1/2		KZ655500	EPDM	1"