



The quick exhaust valve allows to exhaust the air in the cylinder to increase the speed. We suggest the mounting directly on the cylinder's supply.

**Rychlý odvzdušňovací ventil umožňuje vypouštění vzduchu ve válci pro zvýšení rychlosti. Doporučujeme montáž přímo na přívod válce.**

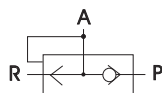
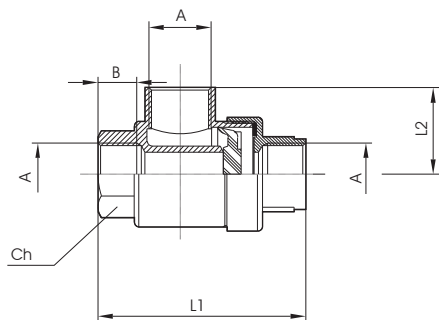
*La valvola a scarico rapido permette di evacuare rapidamente l'aria presente nel cilindro per aumentarne la velocità. Si consiglia il montaggio direttamente sulle alimentazioni del cilindro.*

### TECHNICAL DATA / TECHNICKÁ DATA / DATI TECNICI

Fluid / <b>Tekutina</b> / Fluido	Lubricated or non lubricated air / <b>Mazaný nebo nemazaný vzduch</b> / Aria con o senza lubrificazione
Pressure range / <b>Pracovní tlak</b> / Pressione di esercizio	2 - 10 bar
Temperature range / <b>Provozní teplota</b> / Temperatura di esercizio	-10°C / +70°C

### COMPONENTS / KOMPONENTY / COMPONENTI

Body / <b>Tělo</b> / Corpo	Nickel-plated brass / <b>Poniklovaná mosaz</b> / Ottone nichelato
Cover / <b>Kryt</b> / Coperchio	Nickel-plated brass / <b>Poniklovaná mosaz</b> / Ottone nichelato
Seals / <b>Těsnění</b> / Guarnizioni	NBR



CODE	A	B	L1	L2	CH
VR40061	M5	4	25	10	17
VR40062	1/8	8,5	42	19,5	15
VR40063	1/4	11	54	25	19
VR40064	3/8	12	60,5	26,5	22
VR40065	1/2	15	72	32	26