

The VI Series complies with ISO 5599/1 norms.
They are entirely made in aluminium in order to grant strength and long durability.
They are available in ISO 1 and ISO 2 with different bases according to the different applications.

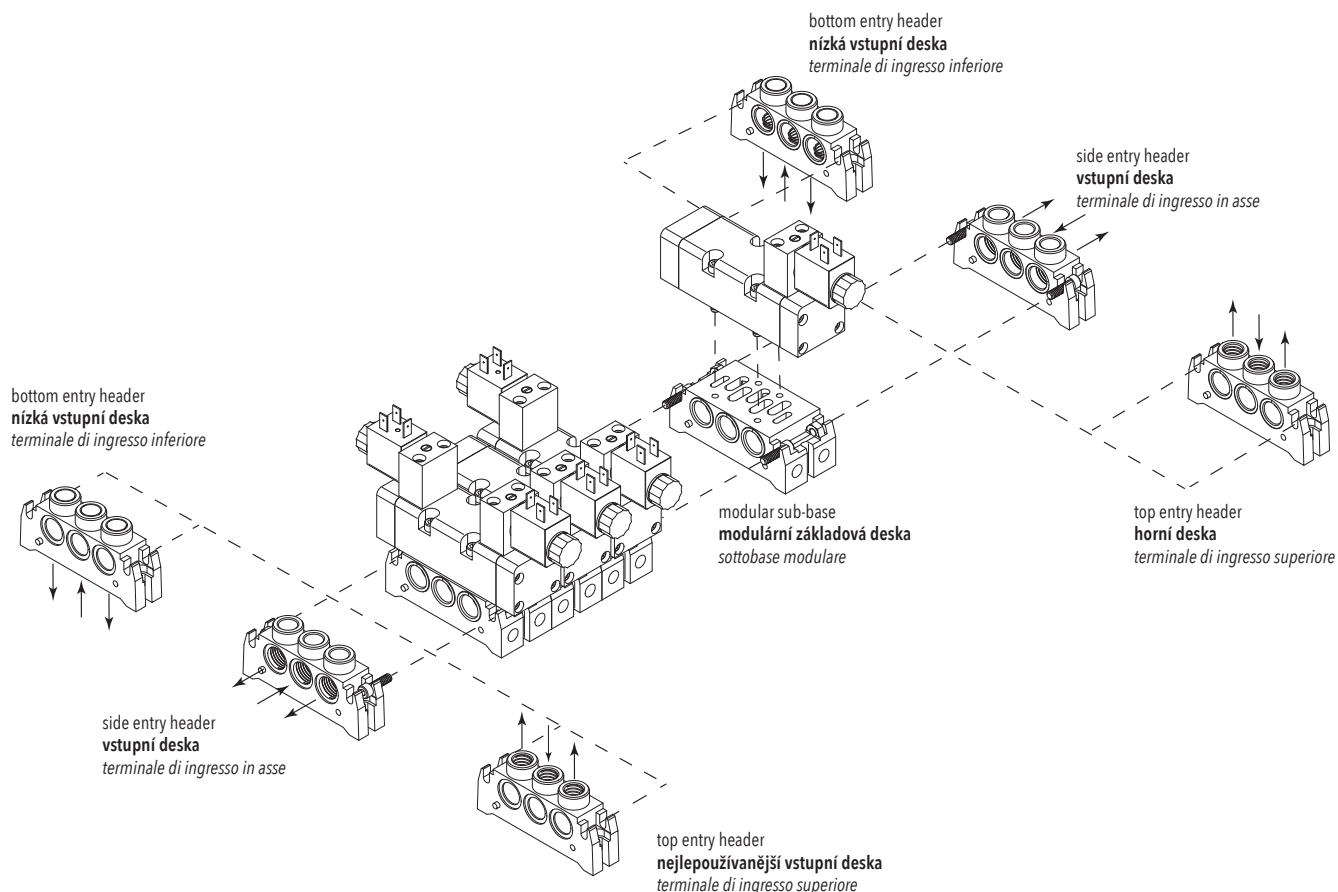
Řada VI splňuje normy ISO 5599/1.
Jsou vyrobeny z hliníku, aby poskytovaly pevnost a dlouhou životnost.
Jsou k dispozici v ISO 1 a ISO 2 s různými základnami podle různých aplikací.

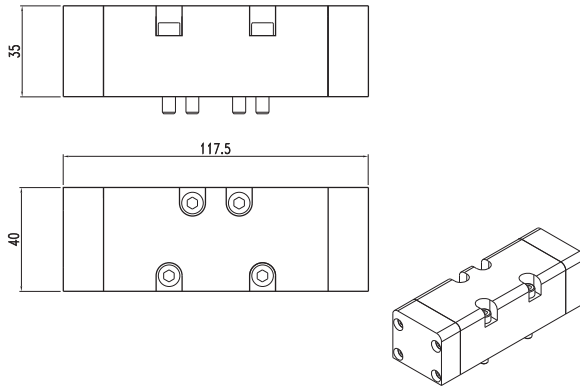
Le valvole della serie VI sono realizzate per rispondere alla normativa 5599/1.
Costruzione interamente in alluminio per garantire solidità e lunga durata.
Sono disponibili nella tagli ISO 1 e ISO 2 con diverse configurazioni di sottobasi.

TECHNICAL DATA / TECHNICKÁ DATA / DATI TECNICI






Fluid / Tekutina / <i>Fluido</i>	Lubricated or non lubricated air / Mazaný nebo nemazaný vzduch / <i>Aria con o senza lubrificazione</i>	
Temperature range / Provozní teplota / <i>Temperatura di esercizio</i>	-10°C / + 60°C	
Actuating pressure / Přívodní tlak / <i>Pressione di azionamento</i>		
• Monostable / Monostabilní / <i>Monostabile</i>	2.5 - 10bar	
• Bistable / bistabilní / <i>Bistabile</i>	1 - 10bar	
	ISO 1	ISO 2
Nominal orifice / Jmenovitý průměr / <i>Diametro nominale</i>	7,5mm	9mm
Flow rate to 6 bar and Δp 1 bar / Průtok à 6 bar Δp 1 bar / <i>Portata a 6 bar e Δp 1 bar</i>	1100 Nl/min	2700 Nl/min
TRR monostabile a 6bar / TRA / TRA	24ms / 50ms	39ms / 60ms
TRR monostabile a 6bar / TRA / TRA	80ms / 80ms	90ms / 90ms

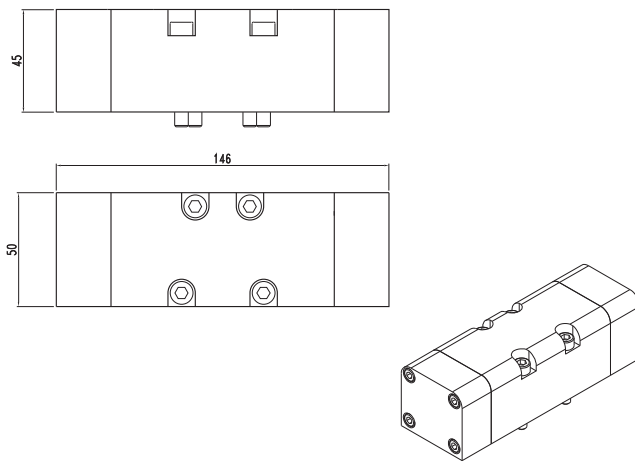
ASSEMBLY SYSTEM / MONTÁŽNÍ SYSTÉM / SISTEMA DI MONTAGGIO





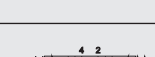
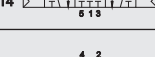
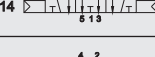


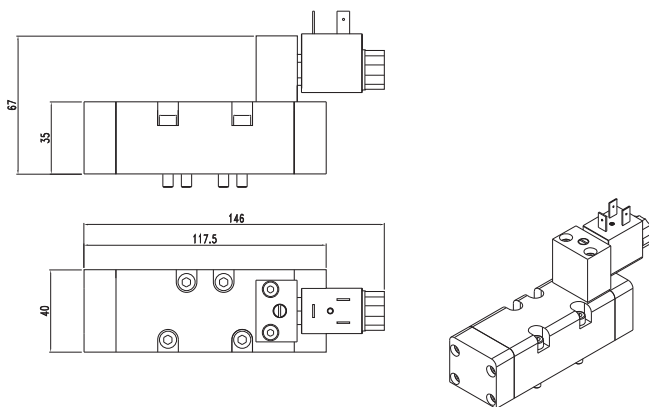
ISO 1
PNEUMATIC PILOT / PNEUMATICKÁ KONTROLA / COMANDO PNEUMATICO

VI115010	5/2 monostable 5/2 monostabilní 5/2 monostabile	
VI115020	5/2 bistable 5/2 bistabilní 5/2 bistabile	
VI116021	5/3 closed centres 5/3 zavřený střed 5/3 centri aperti	
VI116022	5/3 open centres 5/3 otevřený střed 5/3 centri aperti	
VI116023	5/3 press.centres 5/3 pod tlakem 5/3 centri in pressione	



ISO 2
PNEUMATIC PILOT / PNEUMATICKÁ KONTROLA / COMANDO PNEUMATICO

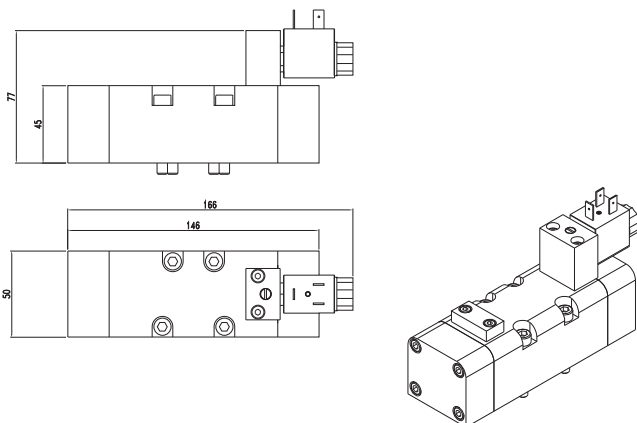
VI125010	5/2 monostable 5/2 monostabilní 5/2 monostabile	
VI125020	5/2 bistable 5/2 bistabilní 5/2 bistabile	
VI126021	5/3 closed centres 5/3 zavřený střed 5/3 centri aperti	
VI126022	5/3 open centres 5/3 otevřený střed 5/3 centri aperti	
VI126023	5/3 press.centres 5/3 pod tlakem 5/3 centri in pressione	



ISO 1
ELECTRIC PILOT / ELEKTRICKY OVLÁDANÝ / COMANDO ELETTRICO

5/2 monostable
5/2 monostabilní
5/2 monostabile

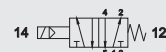
CODE
VI215030

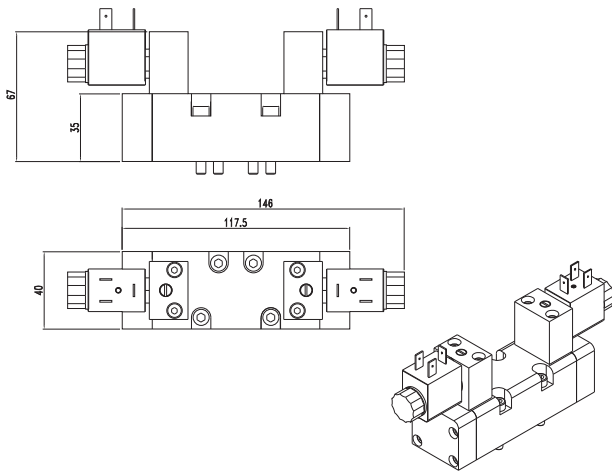


ISO 2
ELECTRIC PILOT / ELEKTRICKY OVLÁDANÝ / COMANDO ELETTRICO

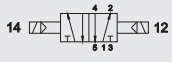


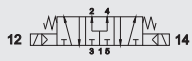
5/2 monostable
5/2 monostabilní
5/2 monostabile

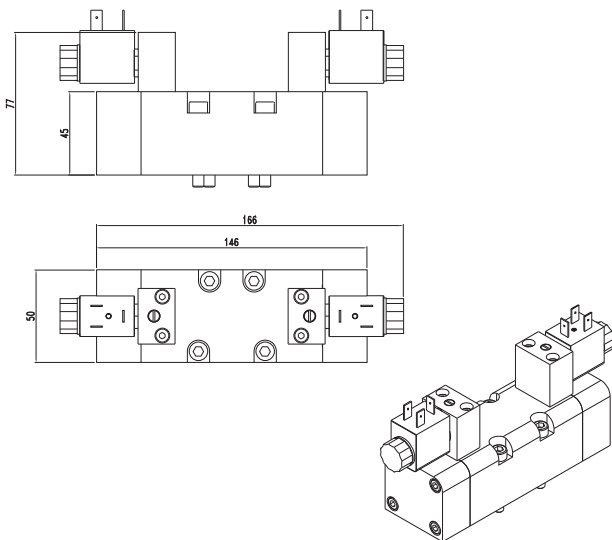
CODE
VI225030



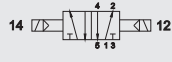
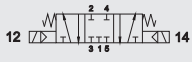




ISO 1
ELECTRIC PILOT / ELEKTRICKY OVLÁDANÝ / COMANDO ELETTRICO

CODE: VI215040	5/2 bistable 5/2 bistabilní 5/2 bistabile	
CODE: VI216041	5/3 closed centres 5/3 uzavřená centra 5/3 centri chiusi	
CODE: VI216042	5/3 open centres 5/3 otevřené centrum 5/3 centri aperti	
CODE: VI216043	5/3 press.centres 5/3 tlakové centrum 5/3 centri in pressione	

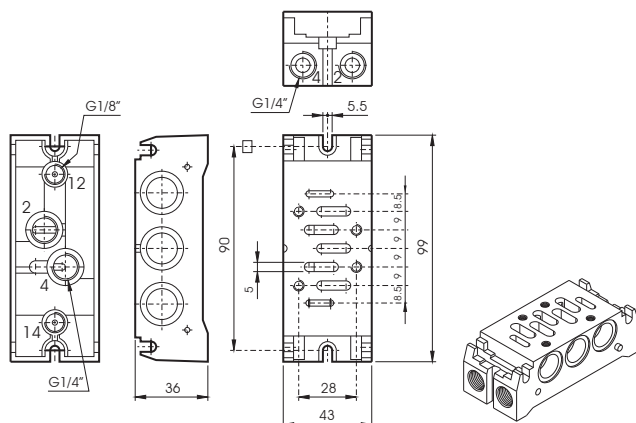


ISO 2
ELECTRIC PILOT / ELEKTRICKY OVLÁDANÝ / COMANDO ELETTRICO

CODE: VI225040	5/2 bistable 5/2 bistabilní 5/2 bistabile	
CODE: VI226041	5/3 closed centres 5/3 uzavřená centra 5/3 centri chiusi	
CODE: VI226042	5/3 open centres 5/3 otevřené centrum 5/3 centri aperti	
CODE: VI226043	5/3 press.centres 5/3 tlakové centrum 5/3 centri in pressione	

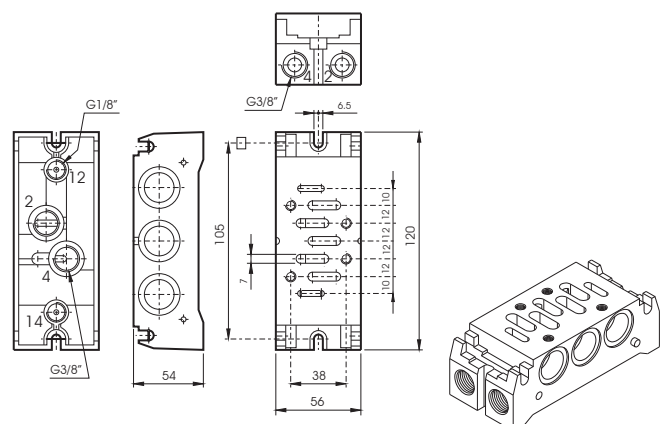
MODULAR SUB-BASE ISO 1
MODULÁRNÍ ZÁKL.DESKA ISO 1
SOTTOBASE MODULARE ISO 1

CODE
SB40401100



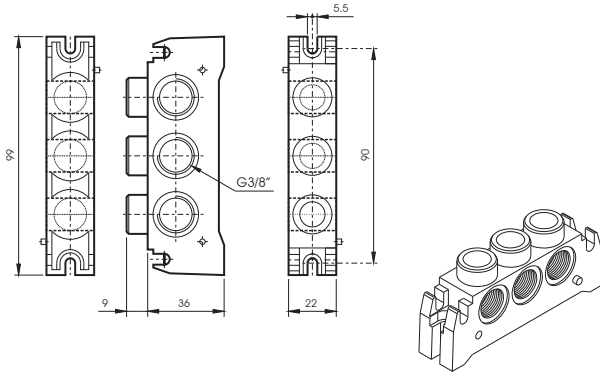
MODULAR SUB-BASE ISO 2
MODULÁRNÍ ZÁKL.DESKA ISO 2
SOTTOBASE MODULARE ISO 2

CODE
SB40461100



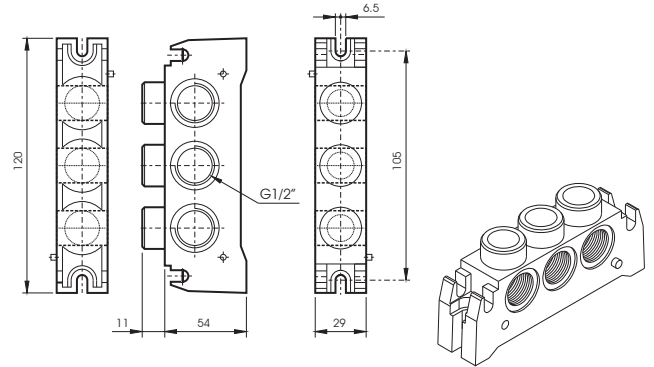
SIDE ENTRY HEADER ISO 1
VSTUPNÍ DESKA AXIÁLNÍ ISO 1
 TERMINALE DI INGRESSO IN ASSE ISO 1

CODE
SB40400001



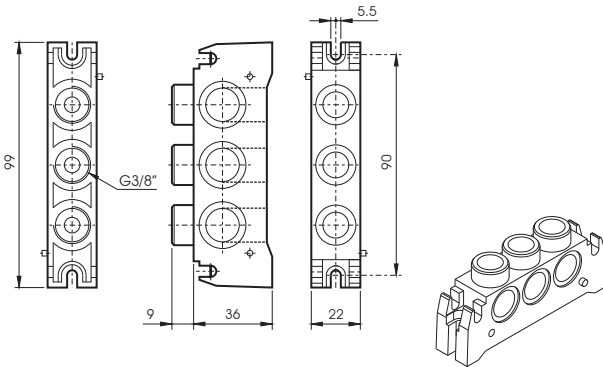
SIDE ENTRY HEADER ISO 2
VSTUPNÍ DESKA AXIÁLNÍ ISO 2
 TERMINALE DI INGRESSO IN ASSE ISO 2

CODE
SB40460001



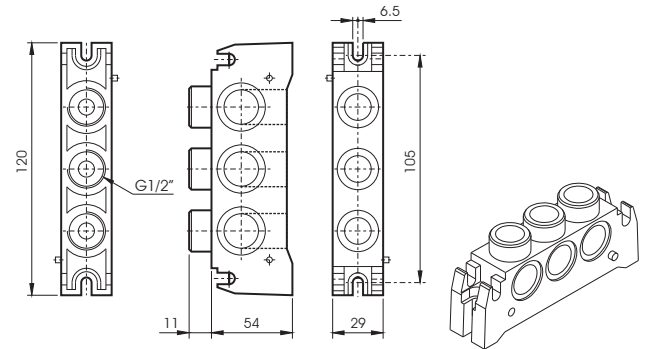
BOTTOM ENTRY HEADER ISO 1
DOLNÍ VSTUP ISO 1 NÍZKÝ
 TERMINALE DI INGRESSO INFERIORE ISO 1

CODE
SB40400003



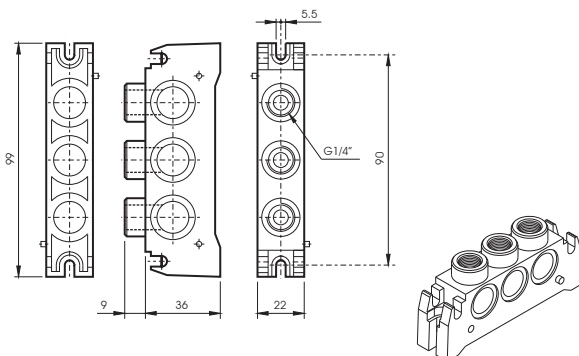
BOTTOM ENTRY HEADER ISO 2
DOLNÍ VSTUP ISO 2 NÍZKÝ
 TERMINALE DI INGRESSO INFERIORE ISO 2

CODE
SB40460003



TOP ENTRY HEADER ISO 1
ZÁKLADNÍ VSTUPNÍ DESKA ISO 1
 TERMINALE DI INGRESSO SUPERIORE ISO 1

CODE
SB40400002



TOP ENTRY HEADER ISO 2
ZÁKLADNÍ VSTUPNÍ DESKA ISO 2
 TERMINALE DI INGRESSO SUPERIORE ISO 2

CODE
SB40460002

