

Pneumatické válce rotační tandemové

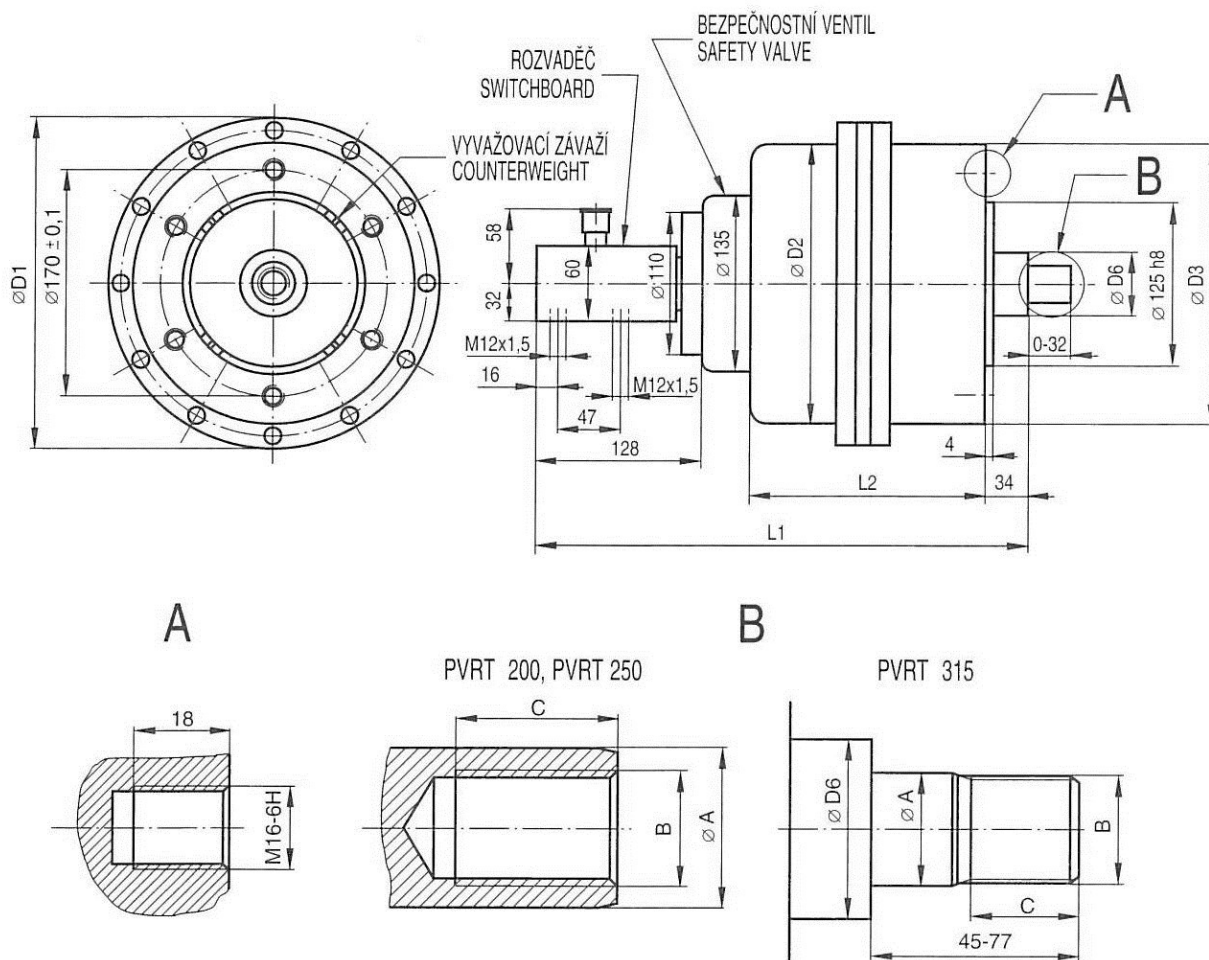
Pneumatic rotary tandem cylinders

PVRT

Rotační upínací válce tandemové se používají jako zdroj upínací síly, kde není možno použít upínací válce PVR. V tomto případě je možno volit o stupeň menší průměr válce typu PVRT než má jednoduchý válec PVR.

Rotační upínací válce tandemové jsou lehké konstrukce, vyvážené, a proto zadní ložisko pracovního vřetene stroje je co nejméně namáháno a tím je zaručen klidný chod stroje i při vysokých obrátkách vřetene. Rotační pneumatické upínací válce jsou konstruovány pro maximální provozní tlak 0,7 MPa.

Pneumatic rotary tandem cylinders are instrumental as clamping force supplies where is not possible to use clamping cylinders PVR. In this case is there a possibility to choose smaller PVRT cylinder than simple PVR cylinder over one class. The cylinders have a light design and are balanced, therefore the rear bearing of machine work spindle is only slightly loaded. This way is ensured silent runnig also in high speeds. The cylinders are designed for maximum operating pressure 0,7 MPa.



Typ	Type		PVRT 200	PVRT 250	PVRT 315
Objednáací číslo	Order number		23 201 220	23 201 224	23 100 127
D1		mm	246	296	370
D2		mm	216	270	330
D3		mm	210	260	328
D6		mm	50	65	65
A f8		mm	30	35	40
B 6H			M22	M27 x 2	M39 x 3
C		mm	35	40	40
L1		mm	371	371	375
L2		mm	173	173	177
Síla na pístnici	Force on piston rod 0,3 MPa	N	16 400	26 000	43 200
	0,6 MPa	N	32 600	53 600	89 000
Max otáčky	Max. revolutions	1/min	2 000	1 600	1 300
Hmotnost	Weight	kg	25	39	56
Spotřeba vzduchu na jeden pracovní cyklus	Air consumption for one working cycle 0,3 MPa I		17,8	38,8	46,4
	0,6 MPa I		31,2	50,4	81,0

Doprodej skladových zásob.