

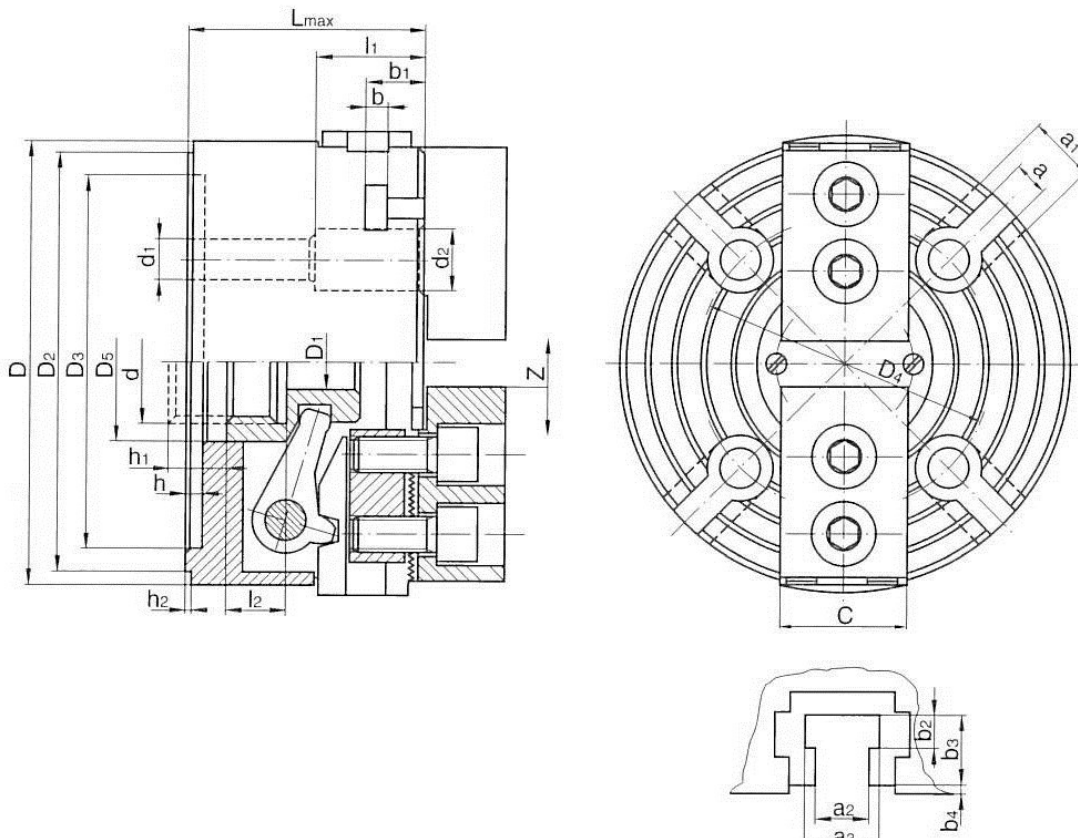
# Pneumatická upínací dvoučelist'ová sklíčidla

## Pneumatic two-jaw clamping chucks

# PU2S

Pneumatická upínací dvoučelist'ová se používají pro upínání obrobků především nepravidelných tvarů při rotačním obrábění. PU 2S mají měkké (nekalené) čelisti, které nezanechávají stopy po upnutí a nepoškozují tedy ani již hotově opracované plochy. Zdrojem upínací síly je pneumatický upínací válec a jím vyozená upínací síla je pákovým mechanismem přenášena na čelisti.

Pneumatic two-jaw clamping chucks are instrumental to clamping of workpieces, mainly of irregular shapes by rotary machining. PU2S chucks have soft (non-hardened) jaws which do not leave clamping traces and do not damage already machined surfaces. The source of clamping force is pneumatic clamping cylinder. His clamping force is transmitted by lever mechanism to the jaws



Typ	Type	PU2S 160
Objednáací číslo	Order number	23 200 001
L	mm	85
l1	mm	38
l2	mm	22
D ±	mm	160
D1	mm	20
D2	mm	150
D3 H7	mm	135
D4 +0,2	mm	104,8
D5	mm	56
d 6H		M45 x 3
d1	mm	15
d2	mm	23
h1	mm	12
h2	mm	1
a H12	mm	12
a1	mm	21
a2 H11	mm	18
a3	mm	28
b	mm	9
b1	mm	21
b2	mm	12
b3	mm	24
C	mm	38
Úhrnný zdvih čelistí na průměr	Total jaw opening todiameter	13
Úhrnná svírací síla při tlaku 0,6 MPA	Total clamping force by pressure 0,6 MPA	N 21 000
Hmotnost	Weight	kg 11,6
Max. otáčky	Max. revolutions	1/min 2 500
Doporučený upínací válec	Recommended clamping cylinder	PVR 200