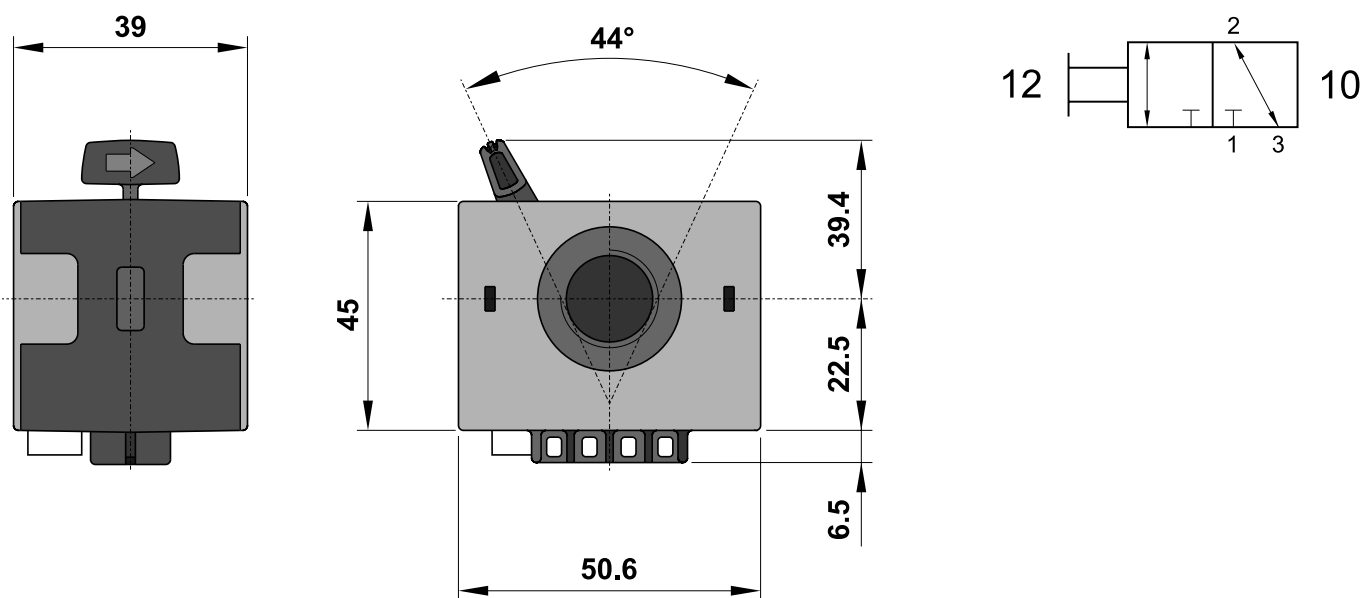


Typ / Obj. číslo Type / Order No.	DVU 3/2 – 3/8
Konstrukce Construction	šoupátková s tlumeným odfukem, čtyř-násobně uzamykatelný, optické zobrazení sepnuté polohy, směr průtoku označen šipkou gate with damping exhausting, quadruplicate lockable, optical projection of bracing position, flow direction is indicated by arrow
Konstrukční materiály Construction material	Al slitiny, bronz, nerezová ocel, NBR, vystužené polymery Al alloys, bronze, stainless steel, NBR, reinforced polymers
Způsob připevnění Method of fixation	montáž do bloku s každým přístrojem řady G 3/8 assembly with each device of G 3/8 range into compact unit
Doporučený průtok/ Recommended flow rate	850 NI/min
Max. průtok / Maximum flow rate	5300 NI/min
Pracovní tlak / Working pressure range	2 bar; 0,2 MPa 16 bar; 1,6 MPa
Doporučená teplota / Temperature range	max. +60°C
Hmotnost / Weight	0,25 kg

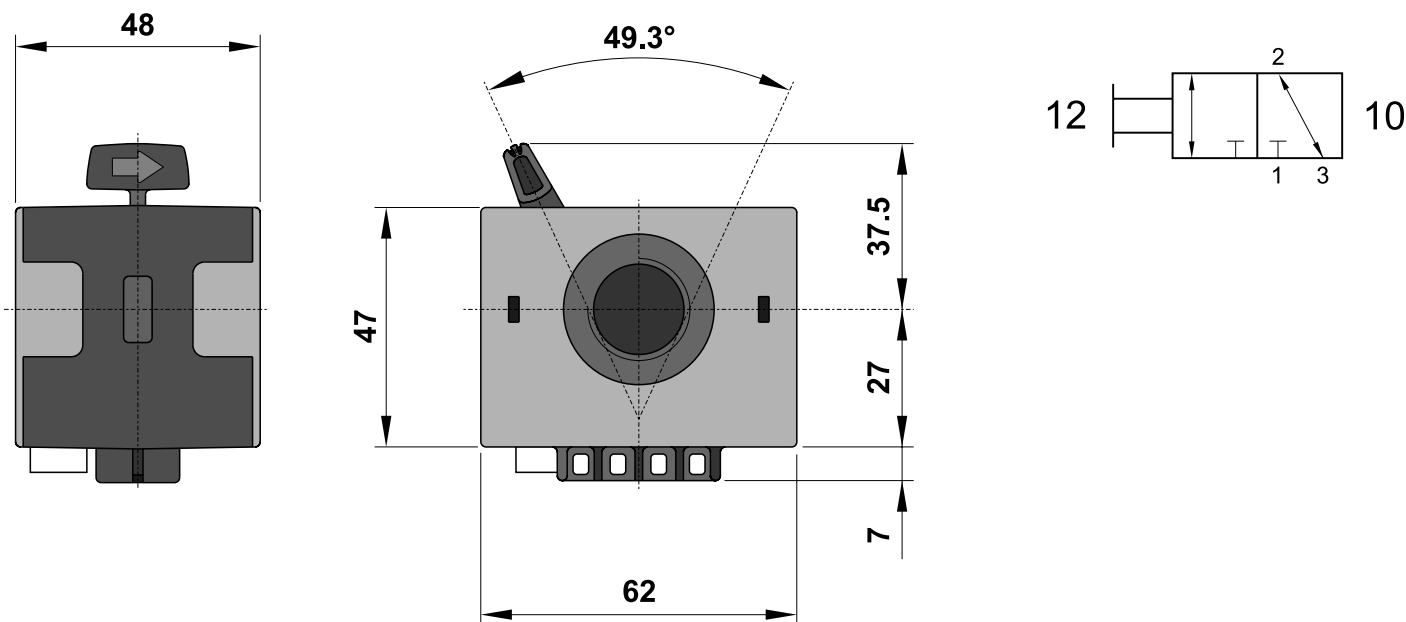
DVU 3/2 – G 3/8“



Náhradní díly a příslušenství / Spare parts and accessories			
Spojovací člen / Connection bracket	DSC 3/8		

Typ / Obj. číslo Type / Order No.	DVU 3/2 – 1/2
Konstrukce Construction	šoupátková s tlumeným odfukem, čtyř-násobně uzamykatelný, optické zobrazení sepnuté polohy, směr průtoku označen šipkou gate with damping exhausting, quadruplicate lockable, optical projection of bracing position, flow direction is indicated by arrow
Konstrukční materiály Construction material	Al slitiny, bronz, nerezová ocel, NBR, vystužené polymery Al alloys, bronze, stainless steel, NBR, reinforced polymers
Způsob připevnění Method of fixation	montáž do bloku s každým přístrojem řady G 1/2 assembly with each device of G 1/2 range into compact unit
Doporučený průtok / Recommended flow rate	1900 NI/min
Max. průtok / Maximum flow rate	7500 NI/min
Pracovní tlak / Working pressure range	0 bar; 0 MPa 16 bar; 1,6 MPa
Doporučená teplota / Temperature range	max. +60°C
Hmotnost / Weight	0,4 kg

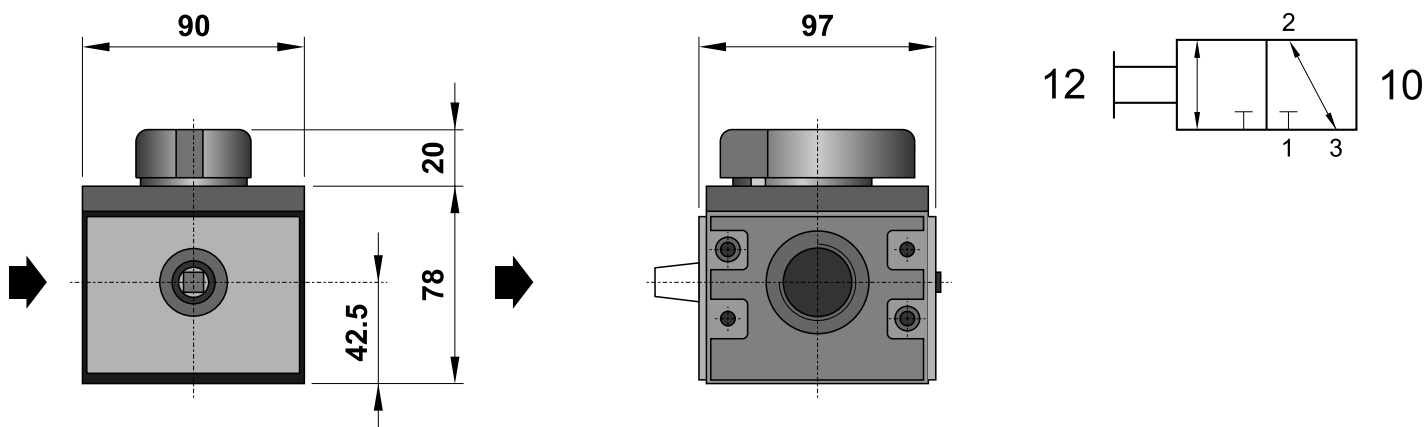
DVU 3/2 – G 1/2"



Náhradní díly a příslušenství / Spare parts and accessories		
Spojovací člen / Connection bracket	DSC 1/2	

Typ / Obj. číslo Type / Order No.	DVU 3/2 – 1
Konstrukce Construction	kulový ventil s tlumeným odfukem ball valve with damping exhausting
Konstrukční materiály Construction material	Al slitiny, bronz, nerezová ocel, NBR, vystužené polymery Al alloys, bronze, stainless steel, NBR, reinforced polymers
Způsob připevnění Method of fixation	montáž do bloku s každým přístrojem řady G 1 assembly with each device of G 1 range into compact unit
Doporučený průtok / Recommended flow rate	500 NI/min
Max. průtok / Maximum flow rate	> 20000 NI/min
Pracovní tlak / Working pressure range	0 bar; 0 MPa 16 bar; 1,6 MPa
Doporučená teplota / Temperature range	max. +60°C
Hmotnost / Weight	1,8 kg

DVU 3/2 – G 1“



Náhradní díly a příslušenství / Spare parts and accessories			
Spojovací člen / Connection bracket	DSC 1		

Uzavírací ventil / Shut-off valve CVU 3/2-1/2



Konstrukce Construction		ventil šoupátkový s tlumeným odfukem, tří-násobně uzamykatelný, optické zobrazení sepnuté polohy, směr průtoku označen šipkou gate with damping exhausting, triplicate lockable, optical projection of bracing position, flow direction is indicated by arrow
Konstrukční materiály Construction material		NBR, vystužené polymery NBR, reinforced polymers
Způsob připevnění Method of fixation		montáž do bloku s každým přístrojem řady G 3/8 assembly with each device of G 3/8 range into compact unit
Max. průtok / Maximum flow rate		7500 NI/min
Pracovní tlak Working pressure range	p_{min} p_{max}	0bar; 0 MPa 16 bar; 1,6 MPa
Pracovní teplota / Temperature range		-10 ÷50°C
Pracovní médium Working medium		filtrovaný stlačený vzduch tř. 10 dle ČSN ISO 8573-1 filtered compressed air Class 10 according to ČSN ISO 8573-1
Klimatické provedení /Climatic product type		N2 dle ČSN 038805 / N2 according to ČSN 038805
Hmotnost / Weight		0,30 kg

Objednací číslo / Order No.: **CVU3/2 - /1/2**

