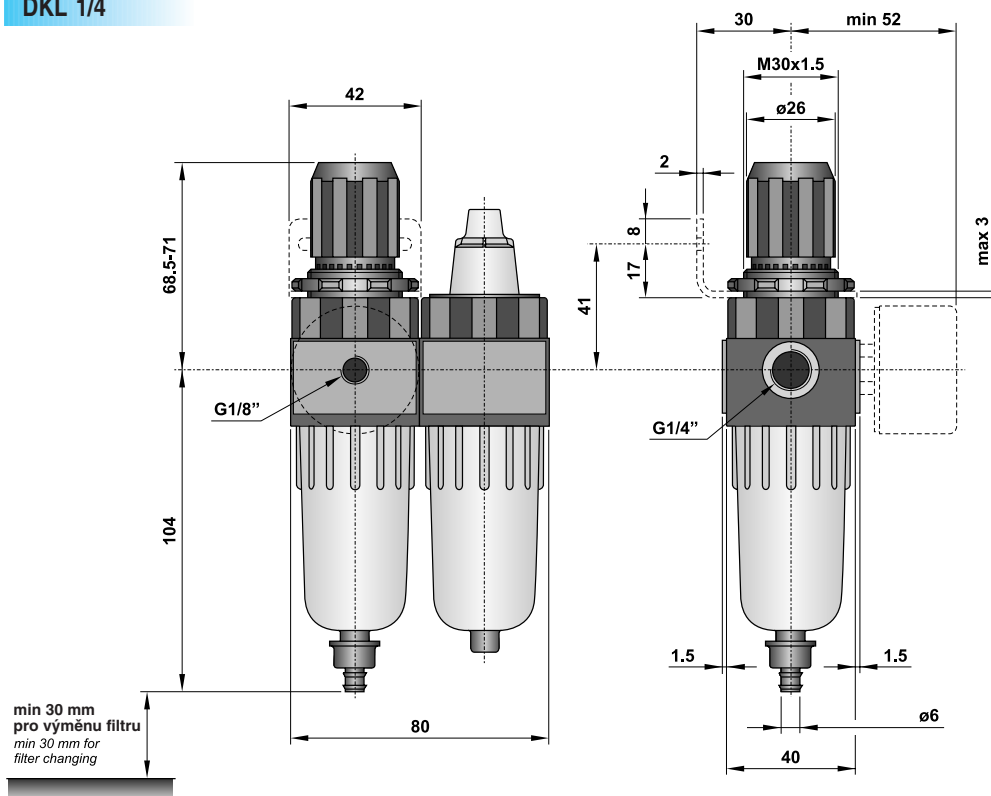
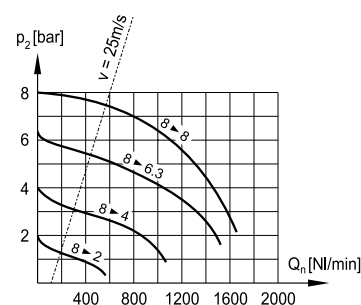


Použití Use	přístroj na čištění, regulaci tlaku vzduchu, přimazávání vzduchu a oddělení vody (více než 90%) device for air cleaning air control, air oil adding and water separation (more than 90%)
Konstrukční materiály Construction material	Al slitina, mosaz, nerez ocel, vystužené polymery, polykarbonát, NBR aluminium alloy, brass, stainless steel, reinforced polymer, polycarbonate, NBR
Způsob připevnění Method of fixation	za přívodní otvory nebo za otvory Ø 4,5 mm upevňovací sady by inlet holes or by holes of fixture set Ø 4,5 mm
Pracovní poloha / Working position	svislá, nádobka dole / vertical, cup down
Jmenovitý přetlak PN / Nominal overpressure PN	1 MPa
Pracovní rozsah vstupního tlaku Inlet pressure working range	0 ÷ 1 MPa 0 ÷ 1 MPa
Pracovní rozsah výstupního tlaku Outlet pressure working range	0,05 ÷ 0,8 MPa (na přání 0,05 ÷ 0,3 MPa nebo 0,05 ÷ 0,4 MPa) 0,05 ÷ 0,8 MPa (by request 0,05 ÷ 0,3 MPa or 0,05 ÷ 0,4 MPa)
Teplota média a okolí Medium surrounding temperature	0°C ÷ + 50°C 0°C ÷ + 50°C
Vypouštění kondenzátu / Exhaust of condensate	standardně poloautomatické, automatické / standard semi-automatic, automatic
Filtrační schopnost / Filtration capability	standardně 25 µm, na přání 5 µm / standard of 25 µm, 5 µm upon request
Doplňování oleje / Oil adding	je možné bez přerušení přívodu vzduchu / possible without air inlet interruption
Používaný olej Oil used	doporučené oleje s viskozitou třídy VG 32 ISO 3448 (32 mm ² .s ⁻¹ při 40°C) nebo olej obj. č. KY 8766 recommended oils viscosity Class VG 32 ISO 3448 (32 mm ² .s ⁻¹ při 40°C) or oil order No.KY 8766
Čištění nádobky Cup cleaning	nepoužívat kyseliny, zásady, chlorovaná rozpouštědla a aromatické uhlovodíky do not use acids, bases, chlorinated solvents and aromatic hydrocarbons

DKL 1/4



PRŮTOKOVÁ CHARAKTERISTIKA
FLOW CHARACTERISTIC



Schematická značka Schematic symbol	Typ / Obj. číslo Type / Order No.	Připojovací rozměr Connection dimension	Filtrační schopnost Filtration capability	Jmenovitý průtok QN Nominal passage QN	Max. množství kondenzátu Max. quantity condensate	Kapacita nádoby Oil cup capacity	Hmotnost Weight
	DKL 1/4 - 25 - P	G 1/4"	25	550 N dm ³ .min ⁻¹	12 cm ³	35 cm ³	0,32 kg
	DKL 1/4 - 05 - P	G 1/4"	05	550 N dm ³ .min ⁻¹	12 cm ³	35 cm ³	0,32 kg

P – poloautomat / semi-automatic

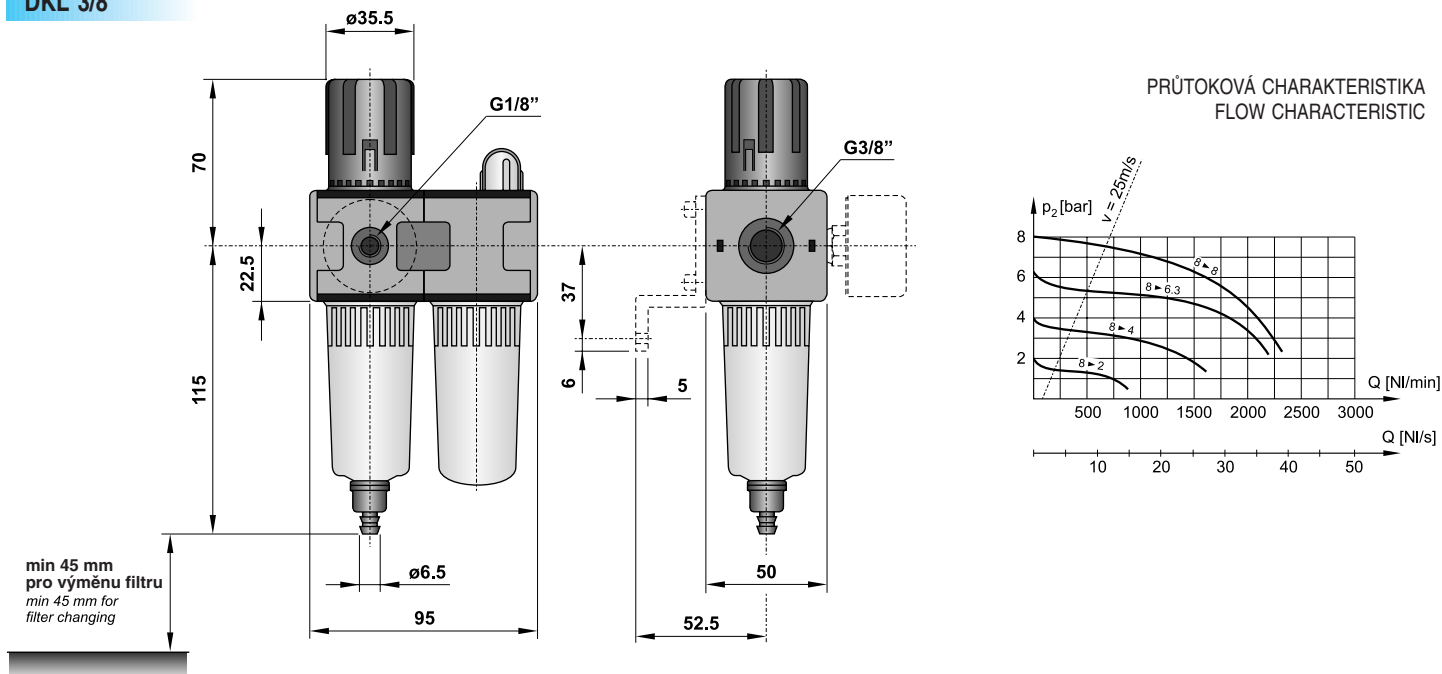
Náhradní díly a příslušenství / Spare parts and accessories			
Nádoba čističe – poloautomat / Cup – semi-automatic	DNF 1/4-P	Manometr / Manometer G 1/8 Ø 40	189-292-9309
Nádoba maznice / Cup of air lubricator	DNL 1/4	Manometr / Manometer G 1/8 Ø 50	189-215-0099
Ochranný kryt nádoby – plast / Protective cup cover – plastic	DOP 1/4	Upevňovací člen / Mounting bracket	DUC 1/4
Filtrační vložka / Filtration insert 25 µm	DFV 1/4-25	Upevňovací člen / Mounting bracket	DUC 1/4-2
Filtrační vložka / Filtration insert 5 µm	DFV 1/4-05	Spojovací člen / Connection bracket	DSC 1/4
Hledítko maznice / Peephole of air lubricator	DH 1/4	Olej do maznice / Oil for air lubricator	KY 8766
Zátka / Plug G 1/8	BU 3015 G18		

Poznámka: Při objednání regulátoru tlaku bez manometru nutné objednat zátku viz příslušenství.

Note: In case of the order of a pressure regulator without pressuregauge it is necessary to order also plug – please see accessories.

Použití Use	přístroj na čištění, regulaci tlaku vzduchu, přimazávání vzduchu a oddělení vody (více než 90%) device for air cleaning air control, air oil adding and water separation (more than 90%)
Konstrukční materiály Construction material	Al slitina, mosaz, nerez ocel, vystužené polymery, polykarbonát, NBR aluminium alloy, brass, stainless steel, reinforce polymer, polycarbonate, NBR
Způsob připevnění Method of fixation	za přívodní otvory nebo za otvory Ø 4,5 mm upevňovací sady by inlet holes or by holes of fixture set Ø 4,5 mm
Pracovní poloha / Working position	svislá, nádobka dole / vertical, cup down
Jmenovitý přetlak PN / Nominal overpressure PN	1 MPa
Pracovní rozsah vstupního tlaku Inlet pressure working range	0 ÷ 1,6 MPa 0 ÷ 1,6 MPa
Pracovní rozsah výstupního tlaku Outlet pressure working range	0,05 ÷ 0,8 MPa (na přání 0,05 ÷ 0,4 MPa nebo 0,05 ÷ 1,5 MPa) 0,05 ÷ 0,8 MPa (by request 0,05 ÷ 0,4 MPa or 0,05 ÷ 1,5 MPa)
Teplota média a okolí Medium surrounding temperature	0°C ÷ + 50°C 0°C ÷ + 50°C
Vypouštění kondenzátu / Exhaust of condensate	standardně poloautomatické, automatické / standard semi-automatic, automatic
Filtrační schopnost / Filtration capability	standardně 30 µm, na přání 5 µm / standard of 30 µm, 5 µm upon request
Doplňování oleje / Oil adding	je možné bez přerušení přívodu vzduchu / possible without air inlet interruption
Používaný olej Oil used	doporučené oleje s viskozitou třídy VG 32 ISO 3448 (32 mm ² .s ⁻¹ při 40°C) nebo olej obj. č. KY 8766 recommended oils viscosity Class VG 32 ISO 3448 (32 mm ² .s ⁻¹ při 40°C) or oil order No.KY 8766
Čištění nádobky Cup cleaning	nepoužívat kyseliny, zásady, chlorovaná rozpouštědla a aromatické uhlovodíky do not use acids, bases, chlorinated solvents and aromatic hydrocarbons

DKL 3/8



Schematická značka / Schematic symbol	Typ / Obj. číslo / Type / Order No.	Připojovací rozměr / Connection dimension	Filtrační schopnost / Filtration capability	Jmenovitý průtok QN / Nominal passage QN	Max. množství kondenzátu / Max. quantity condensate	Kapacita nádoby / Oil cup capacity	Hmotnost / Weight
	DKL 3/8 - 30 - P	G 3/8"	30	680 N dm ³ .min ⁻¹	22 cm ³	45 cm ³	0,75 kg
	DKL 3/8 - 05 - P	G 3/8"	05	680 N dm ³ .min ⁻¹	22 cm ³	45 cm ³	0,75 kg
	DKL 3/8 - 30 - A	G 3/8"	30	680 N dm ³ .min ⁻¹	22 cm ³	45 cm ³	0,75 kg
	DKL 3/8 - 05 - A	G 3/8"	05	680 N dm ³ .min ⁻¹	22 cm ³	45 cm ³	0,75 kg

P – poloautomat / semi-automatic

A – automat / automatic

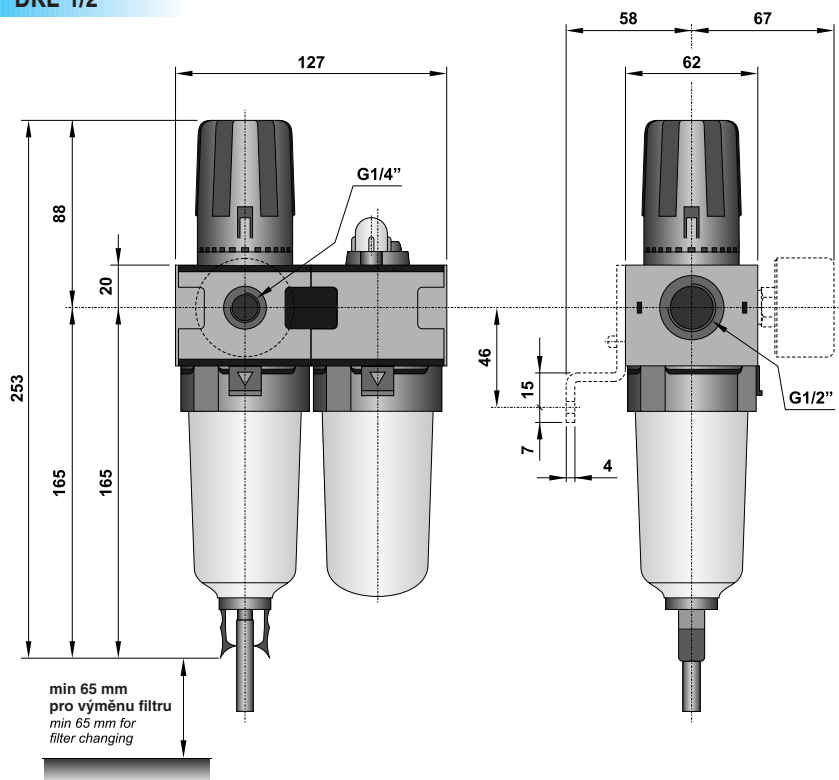
Náhradní díly a příslušenství / Spare parts and accessories			
Nádoba čističe – poloautomat / Cup of air cleaner – semi-automatic	DNF 3/8-P	Manometr / Manometer G 1/8 Ø 40	189-292-9309
Nádoba čističe – automat / Cup of air cleaner – automatic	DNF 3/8-A	Manometr / Manometer G 1/8 Ø 50	189-215-0099
Nádoba maznice / Cup of air lubricator	DNL 3/8	Upevňovací člen / Mounting bracket	DUC 3/8
Ochranný kryt nádoby – kov / Protective cup cover – metal	DOK 3/8	Upevňovací člen / Mounting bracket	DUC 3/8-V
Filtrační vložka / Filtration insert 30 µm	DFV 3/8-30	Spojovací člen / Connection bracket	DSC 3/8
Filtrační vložka / Filtration insert 5 µm	DFV 3/8-05	Hledítko maznice / Peephole of air lubricator	DH 3/8
Mezikus rozbočovací / Distance piece branching	DMR 3/8	Olej do maznice / Oil for air lubricator	KY 8766
Stop ventil – el. ovládání / Stop valve – electro controlled	DV 3/2-3/8-E	Ventil uzavírací / Closing valve	DVU 3/2-3/8
Stop ventil – pneu. ovládání / Stop valve – air controlled	DV 3/2-3/8-P	Start ventil / Start valve	DVP 2/2-3/8
Zátka / Plug G 1/8	BU 3015 G18		

Poznámka: Při objednání regulátoru tlaku bez manometru nutné objednat zátku viz příslušenství.

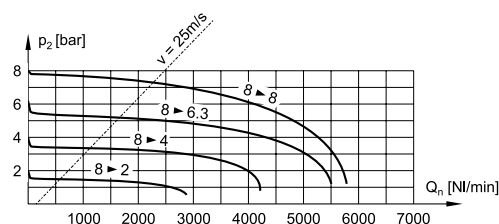
Note: In case of the order of a pressure regulator without pressure gauge it is necessary to order also plug – please see accessories.

Použití Use	přístroj na čištění, regulaci tlaku vzduchu, přimazávání vzduchu a oddělení vody (více než 90%) device for air cleaning air control, air oil adding and water separation (more than 90%)
Konstrukční materiály Construction material	Al slitina, mosaz, nerez ocel, vystužené polymery, polykarbonát, NBR aluminium alloy, brass, stainless steel, reinforce polymer, polycarbonate, NBR
Způsob připevnění Method of fixation	za přívodní otvory nebo za otvory Ø 4,5 mm upevňovací sady by inlet holes or by holes of fixture set Ø 4,5 mm
Pracovní poloha / Working position	svislá, nádobka dole / vertical, cup down
Jmenovitý přetlak PN / Nominal overpressure PN	1 MPa
Pracovní rozsah vstupního tlaku Inlet pressure working range	0 ÷ 1,6 MPa 0 ÷ 1,6 MPa
Pracovní rozsah výstupního tlaku Outlet pressure working range	0,05 ÷ 0,8 MPa (na přání 0,05 ÷ 0,4 MPa nebo 0,05 ÷ 1 MPa) 0,05 ÷ 0,8 MPa (by request 0,05 ÷ 0,4 MPa or 0,05 ÷ 1 MPa)
Teplota média a okolí Medium surrounding temperature	0°C ÷ + 50°C 0°C ÷ + 50°C
Vypouštění kondenzátu / Exhaust of condensate	standardně poloautomatické, automatické / standard semi-automatic, automatic
Filtrační schopnost / Filtration capability	standardně 30 µm, na přání 5 µm / standard of 30 µm, 5 µm upon request
Doplňování oleje / Oil adding	je možné bez přerušení přívodu vzduchu / possible without air inlet interruption
Používaný olej Oil used	doporučené oleje s viskozitou třídy VG 32 ISO 3448 (32 mm ² .s ⁻¹ při 40°C) nebo olej obj. č. KY 8766 recommended oils viscosity Class VG 32 ISO 3448 (32 mm ² .s ⁻¹ při 40°C) or oil order No.KY 8766
Čištění nádobky Cup cleaning	nepoužívat kyseliny, zásady, chlorovaná rozpouštědla a aromatické uhlovodíky do not use acids, bases, chlorinated solvents and aromatic hydrocarbons

DKL 1/2



PRŮTOKOVÁ CHARAKTERISTIKA
FLOW CHARACTERISTIC



Schematická značka Schematic symbol	Typ / Obj. číslo Type / Order No.	Připojovací rozměr Connection dimension	Filtrační schopnost Filtration capability	Jmenovitý průtok QN Nominal passage QN	Max. množství kondenzátu Max. quantity condensate	Kapacita nádoby Oil cup capacity	Hmotnost Weight
	DKL 1/2 - 30 - P	G 1/2"	30	1900 N dm ³ .min ⁻¹	57 cm ³	112 cm ³	1,5 kg
	DKL 1/2 - 05 - P	G 1/2"	05	1900 N dm ³ .min ⁻¹	57 cm ³	112 cm ³	1,5 kg
	DKL 1/2 - 30 - A	G 1/2"	30	1900 N dm ³ .min ⁻¹	57 cm ³	112 cm ³	1,5 kg
	DKL 1/2 - 05 - A	G 1/2"	05	1900 N dm ³ .min ⁻¹	57 cm ³	112 cm ³	1,5 kg

P – poloautomat / semi-automatic

A – automat / automatic

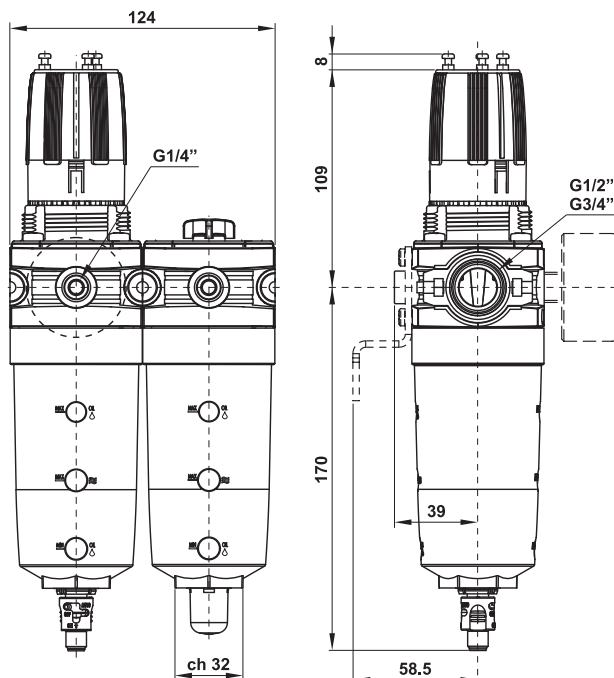
Náhradní díly a příslušenství / Spare parts and accessories			
Nádobka čističe – poloautomat / Cup of air cleaner – semi-automatic	DNF 1/2-P	Manometr / Manometer G 1/4 Ø 50	189-292-9752
Nádobka čističe – automat / Cup of air cleaner – automatic	DNF 1/2-A	Manometr / Manometer G 1/4 Ø 63	KZ 8817
Nádobka maznice / Cup of air lubricator	DNL 1/2	Upevňovací člen / Mounting bracket	DUC 1/2
Ochranný kryt nádoby – kov / Protective cup cover – metal	DOK 1/2	Spojovací člen / Connection bracket	DSC 1/2
Filtrační vložka / Filtration insert 30 µm	DFV 1/2-30	Automatické odpouštění / Automatic dropping	DAO 1/2
Filtrační vložka / Filtration insert 5 µm	DFV 1/2-05	Hledítko maznice / Peephole of air lubricator	DH 1/2
Mezikus rozbočovací / Distance piece branching	DMR 1/2	Olej do maznice / Oil for air lubricator	KY 8766
Zátka / Plug G 1/4	BU 3015 G14		

Poznámka: Při objednání regulátoru tlaku bez manometru nutné objednat zátku viz příslušenství.

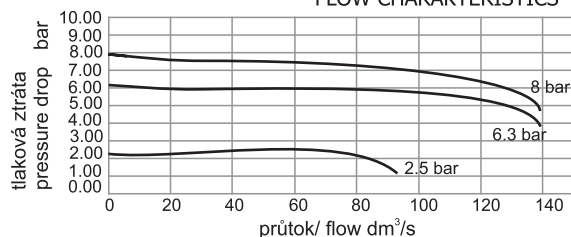
Note: In case of the order of a pressure regulator without pressuregauge it is necessary to order also plug – please see accessories.

Úprava vzduchu / Air Treatment Units CKL 1/2

Použití Use		přístroj na čištění, regulaci tlaku vzduchu, přimazávání vzduchu a oddělení vody (více než 95%) device for air cleaning, air controll air oil adding and water separation (more than 95%)
Konstrukční materiály Construction material		Al slitina, mosaz, nerez ocel, vystužené polymery, NBR aluminium alloy, brass, stainless steel, reinforced polymer, NBR
Způsob připevnění Method of fixation		za přívodní otvory nebo upevňovacími členy CUC 1/2 by inlet holes or by mounting bracket CUC 1/2
Pracovní poloha / Working position		svislá, nádobka dole / vertical, cup down
Vypouštění kondenzátu /Codensate draining		P - poloautomatické / P - semi-automatic
Pracovní teplota / Temperature range		-10°C ÷ + 50°C
Kapacita nádobky / Bowl capacity		60 cm ³
Rozsah vstupního tlaku Inlet pressure range	p_{1min} p_{2max}	0 bar; 0 MPa 16 bar; 1,6 MPa
Pracovní rozsah výstupního tlaku Outlet pressure working range	p_{1min} p_{2max}	0,05 bar; 0,05 MPa 16 bar; 1,6 MPa
Minimální tlakový rozdíl Minimum pressure difference	Δp $p_1 - p_2$	0,2 bar; 0,02 MPa
Hysterese Hysteresis	$p_1 = 10 \text{ bar} / p_2 = 0 \text{ bar}$ $p_1 = 10 \text{ bar} / p_2 = 8 \text{ bar}$	0,9 0,7
Maximální průtok Maximum flow rate	$p = 6,3 \text{ bar}; \Delta p = 0,5 \text{ bar}$ Q_{max}	6660 l/min
Pracovní médium Working medium		filtrovaný stlačený vzduch tř. 10 dle ČSN ISO 8573-1 filtered compressed air Class 10 according to ČSN ISO 8573-1
Klimatické provedení /Climatic product type		N2 dle ČSN 038805 / N2 according to ČSN 038805
Doplňování oleje /Oil adding		je možné bez přerušení přívodu vzduchu / possible without air inlet interruption
Používaný olej Oil used		doporučené oleje s viskozitou třídy VG 32 ISO 3448 (32 mm ² .s-1 při 40°C) nebo oleje obj.č. OZIN0022 recommended oils with viscosity Class VG 32 ISO 3448 (32 mm ² .s-1 under 40°C) or oil order No. OZIN0022
Čištění nádobky Tank cleaning		nepoužívat kyseliny, zásady, chlorovaná rozpouštědla a aromatické uhlovodíky do not use acids, bases, chlorinated solvents and aromatic hydrocarbons



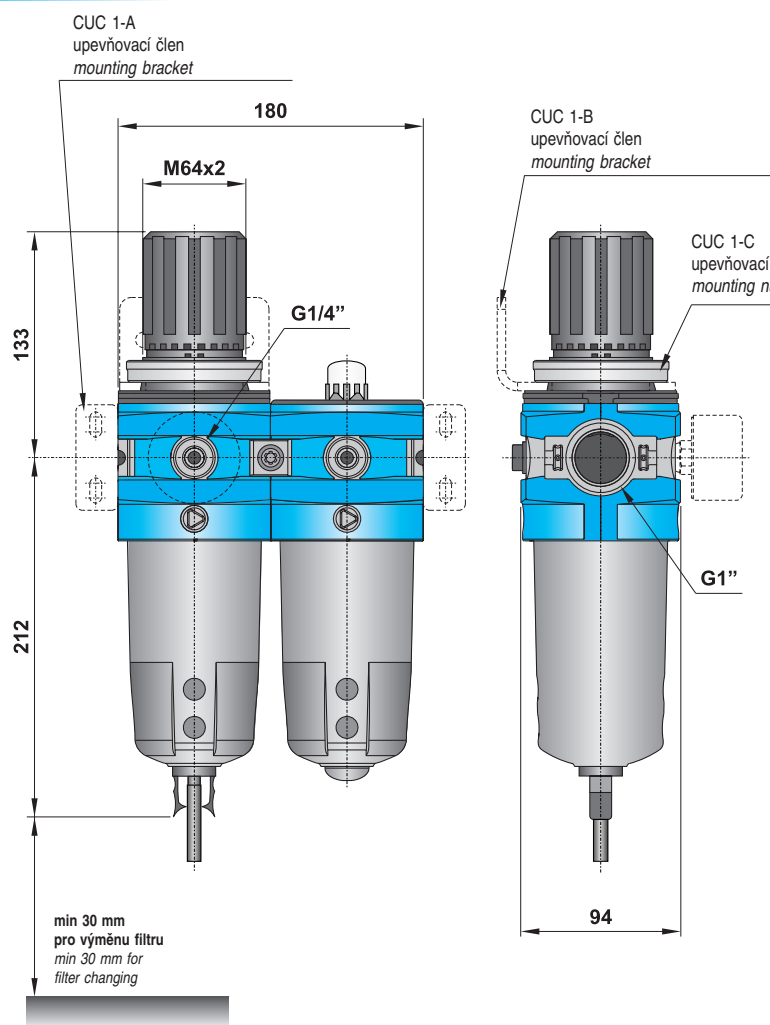
PRŮTOKOVÉ CHATAKTERISTIKY
FLOW CHARACTERISTICS



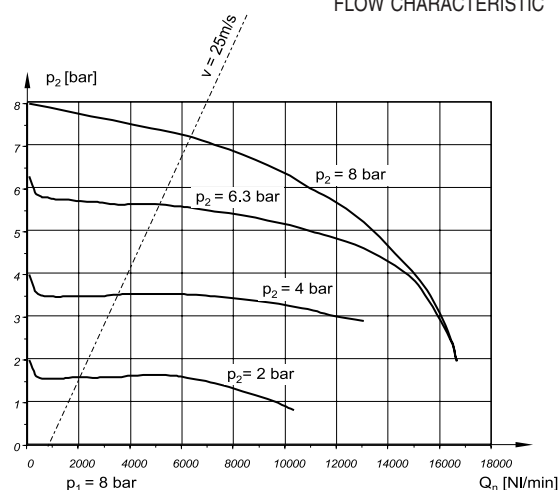
Schematická značka Schematic symbol	Typ / Obj. číslo Type / Oder No	Filtrační schopnost Filtration capacity	Přípojovací rozměr Connection dimension	Hmotnost Weight
	CKL 1/2 - 05 - P	05 µm	G1/2"	0,90 kg

Použití Use	přístroj na čištění, regulaci tlaku vzduchu, přimazávání vzduchu a oddělení vody (více než 90%) device for air cleaning air control, air oil adding and water separation (more than 90%)
Konstrukční materiály Construction material	Al slitina, mosaz, nerez ocel, vystužené polymery, polykarbonát, NBR aluminium alloy, brass, stainless steel, reinforce polymer, polycarbonate, NBR
Hmotnost / Weight	2,8 kg
Způsob připevnění Method of fixation	za přívodní otvory nebo za otvory Ø 9 mm upevňovací sady by inlet holes or by holes of fixture set Ø 9 mm
Pracovní poloha / Working position	svislá, nádobka dole / vertical, cup down
Pracovní rozsah vstupního tlaku Inlet pressure working range	0 ÷ 17,5 bar 0 ÷ 17,5 bar
Pracovní rozsah výstupního tlaku Outlet pressure working range	0,5 ÷ 12 bar na přání 0,5 ÷ 17,5 bar 0,5 ÷ 12 upon request 0,5 ÷ 17,5 bar
Teplota média a okolí Medium surrounding temperature	-10°C ÷ +50°C, nutno zajistit, aby nedocházelo ke vzniku ledových částic, max. tlak - 12,5bar při 60°C -10°C ÷ +50°C, it is necessary to ensure that particles of ice will not be formed, max. pressure - 12,5bar at 60°C
Max. průtok / Maximum flow rate Při $p_1 = 10$ bar na $p_2 = 6,3$ bar a $\Delta p = 1$ bar	14650 l/min (879 m ³ /h)
Vypouštění kondenzátu / Exhaust of condensate	standardně poloautomatické, automatické / standard semi-automatic, automatic
Filtrační schopnost / Filtration capability	standardně 30 µm, na přání 5 µm / standard of 30 µm, 5 µm upon request
Doplňování oleje / Oil adding	je možné bez přerušení přívodu vzduchu / possible without air inlet interruption
Používaný olej Oil used	doporučené oleje s viskozitou třídy VG 32 ISO 3448 (32 mm ² .s ⁻¹ při 40°C) nebo olej obj. č. OZIN0022 recommended oils viscosity Class VG 32 ISO 3448 (32 mm ² .s ⁻¹ při 40°C) or oil order No. OZIN0022
Čištění nádobky Cup cleaning	nepoužívat kyseliny, zásady, chlorovaná rozpouštědla a aromatické uhlovodíky do not use acids, bases, chlorinated solvents and aromatic hydrocarbons

CKL 1



PRŮTOKOVÁ CHARAKTERISTIKA
FLOW CHARACTERISTIC



Schematická značka Schematic symbol	Typ / Obj. číslo Type / Order No.	Připojovací rozměr Connection dimension		Jmenovitý průtok QN Nominal passage QN	Max. množství kondenzátu Max. quantity condensate	Kapacita nádobky Oil cup capacity	Hmotnost Weight
	CKL 1 - 30 - P	G 1"	poloautomat semi-automatic	14 650 l/min	130 cm ³	500 cm ³	2,8 kg
	CKL 1 - 05 - P	G 1"	poloautomat semi-automatic	14 650 l/min	130 cm ³	500 cm ³	2,8 kg
	CKL 1 - 30 - A	G 1"	automat automatic	14 650 l/min	130 cm ³	500 cm ³	2,8 kg
	CKL 1 - 05 - A	G 1"	automat automatic	14 650 l/min	130 cm ³	500 cm ³	2,8 kg

Náhradní díly a příslušenství / Spare parts and accessories			
Nádobka čističe (poloautomat) / Cup of air cleaner (semi-automatic)	CNF 1-P	Upevňovací člen / Mounting bracket	CUC 1-A
Nádobka čističe (automat) / Cup of air cleaner (automatic)	CNF 1-A	Upevňovací člen / Mounting bracket	CUC 1-B
Nádobka maznice / Cup of air lubricator	CNL 1	Upevňovací matice / Mounting nut	CUC 1-C
Filtrační vložka / Filtration insert 30 µm	CFV 1-30	Spojovací člen / Connection bracket	DSC 1
Filtrační vložka / Filtration insert 5 µm	CFV 1-05	Automatické odpuštění / Automatic dropping	DAO 1/2
Manometr / Manometer G 1/4 Ø 50 0-16bar spodní v.	MAN033	Hledítko maznice / Peephole of air lubricator	CH 1
Manometr / Manometer G 1/4 Ø 50 0-16bar zadní v.	MAN034	Oil do maznice / Oil for air lubricator	OZIN0022