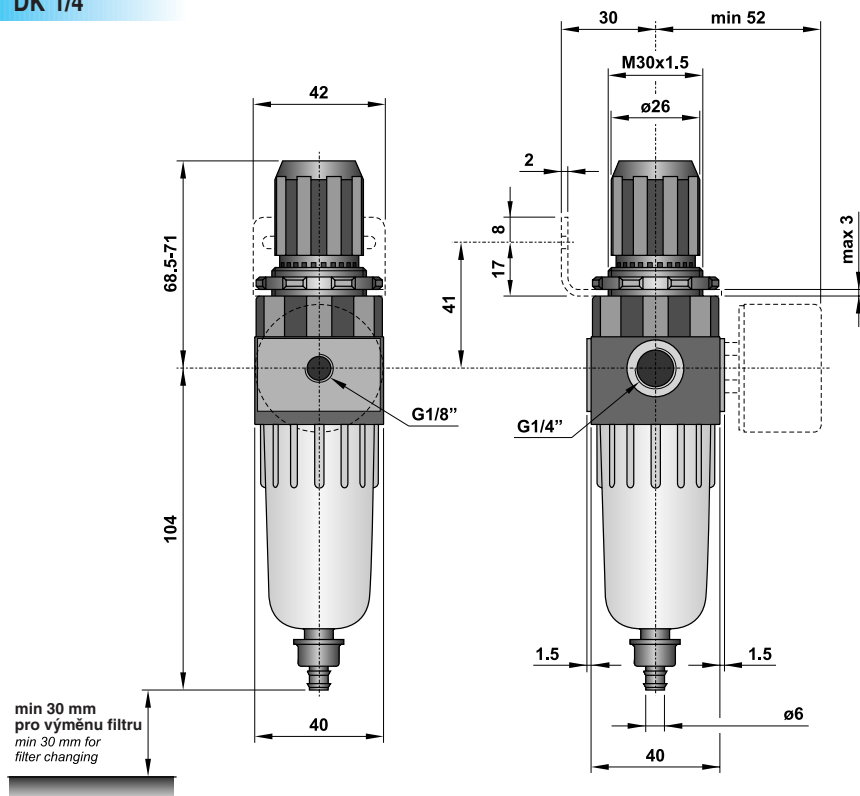
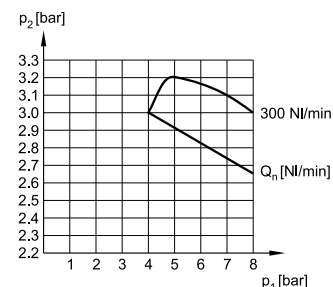


Použití Use	přístroj na čištění, regulaci tlaku vzduchu a oddělení vody (více než 90%) device for air cleaning, air controlling and water separation (more than 90%)
Konstrukční materiály Construction material	Al slitina, mosaz, nerez ocel, vystužené polymery, polykarbonát, NBR aluminium alloy, brass, stainless steel, reinforced polymer, polycarbonate, NBR
Způsob připevnění Method of fixation	za přívodní otvory nebo za otvory Ø 4,5 mm upevňovací sady by inlet holes or by holes of fixture set Ø 4,5 mm
Pracovní poloha / Working position	svislá, nádobka dole / vertical, cup down
Jmenovitý přetlak PN / Nominal overpressure PN	1 MPa
Pracovní rozsah vstupního tlaku Inlet pressure working range	0 ÷ 1 MPa 0 ÷ 1 MPa
Pracovní rozsah výstupního tlaku Outlet pressure working range	0,05 ÷ 1 MPa (na přání 0,05 ÷ 0,3 MPa nebo 0,05 ÷ 0,4 MPa) 0,05 ÷ 1 MPa (by request 0,05 ÷ 0,3 MPa or 0,05 ÷ 0,4 MPa)
Teplota média a okolí Surrounding environment temperature	0°C ÷ + 50°C 0°C ÷ + 50°C
Vypouštění kondenzátu Exhaust of condensate	poloautomatické semi-automatic
Filtrační schopnost Filtration capability	standardně 25 µm, na přání 5 µm standard of 25 µm, 5 µm upon request
Čištění nádobky Cup cleaning	nepoužívat kyseliny, zásady, chlorovaná rozpouštědla a aromatické uhlovodíky do not use acids, bases, chlorinated solvents and aromatic hydrocarbons

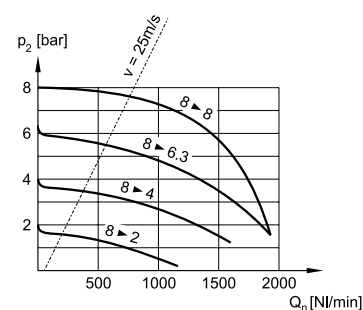
## DK 1/4



PRŮTOKOVÁ CHARAKTERISTIKA  
FLOW CHARACTERISTIC



MIN. PROVOZNÍ PODMÍNKY  
MIN. OPERATING CONDITIONS



Schematická značka Schematic symbol	Typ / Obj. číslo Type / Order No.	Připojovací rozměr Connection dimension	Filtrační schopnost Filtration capability	Jmenovitý průtok QN Nominal passage QN	Kapacita nádoby Cup capacity	Hmotnost Weight
	DK 1/4 - 25 - P	G 1/4"	25	550 N dm <sup>3</sup> .min <sup>-1</sup>	12 cm <sup>3</sup>	0,12 kg
	DK 1/4 - 05 - P	G 1/4"	05	550 N dm <sup>3</sup> .min <sup>-1</sup>	12 cm <sup>3</sup>	0,12 kg

P – poloautomat / semi-automatic

Náhradní díly a příslušenství / Spare parts and accessories			
Nádoba – poloautomat / Cup – semi-automatic	DNF 1/4-P	Upevňovací člen / Mounting bracket	DUC 1/4
Ochranný kryt nádoby-plast / Protective cup cover-plastic	DOP 1/4	Upevňovací člen / Mounting bracket	DUC 1/4-3
Filtrační vložka / Filtration insert 25 μm	DFV 1/4-25	Manometr / Manometer G 1/8 Ø 40	189-292-9309
Filtrační vložka / Filtration insert 5 μm	DFV 1/4-05	Manometr / Manometer G 1/8 Ø 50	189-215-0099
Zátka / Plug G 1/8"	BU 3015 G18		

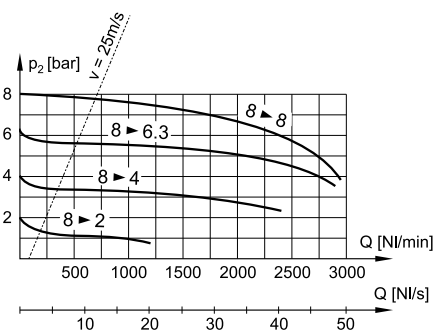
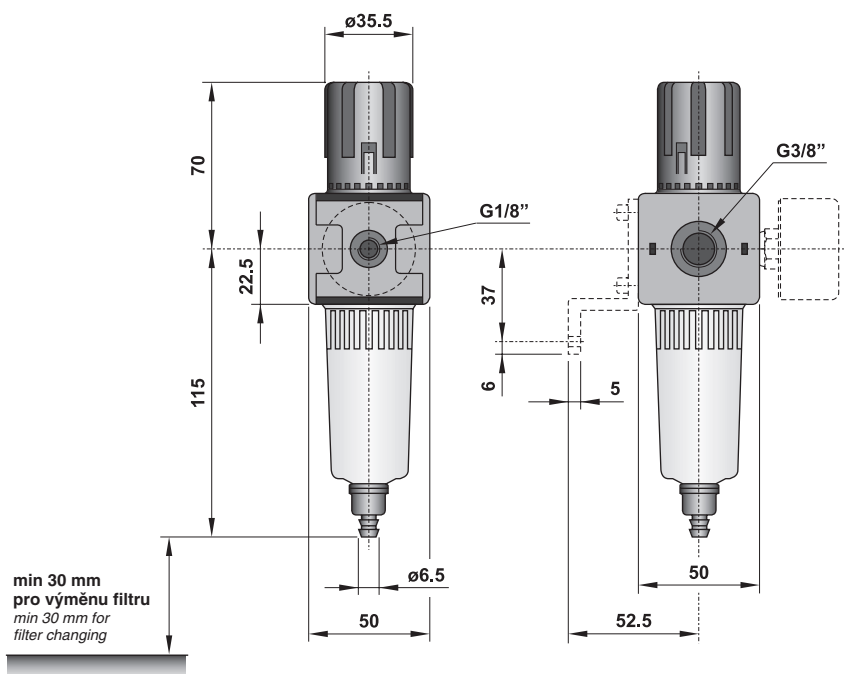
Poznámka: Při objednání regulátoru tlaku bez manometru nutné objednat zátku viz příslušenství.

Note: In case of the order of a pressure regulator without pressuregauge it is necessary to order also plug – please see accessories.

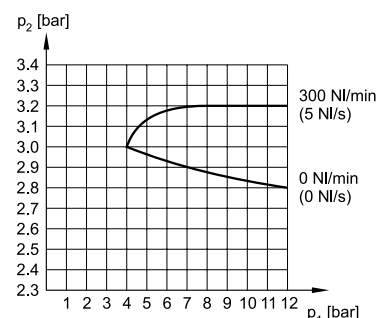
Použití Use	přístroj na čištění, regulaci tlaku vzduchu a oddělení vody (více než 90%) device for air cleaning, air controlling and water separation (more than 90%)
Konstrukční materiály Construction material	Al slitina, mosaz, nerez ocel, vystužené polymery, polykarbonát, NBR aluminium alloy, brass, stainless steel, reinforced polymer, polycarbonate, NBR
Způsob připevnění Method of fixation	za přívodní otvory nebo za otvory Ø 4,5 mm upevňovací sady by inlet holes or by holes of fixture set Ø 4,5 mm
Pracovní poloha / Working position	svislá, nádobka dole / vertical, cup down
Jmenovitý přetlak PN / Nominal overpressure PN	1 MPa
Pracovní rozsah vstupního tlaku Inlet pressure working range	0 ÷ 1,6 MPa 0 ÷ 1,6 MPa
Pracovní rozsah výstupního tlaku Outlet pressure working range	0,05 ÷ 0,8 MPa (na přání 0,05 ÷ 0,4 MPa nebo 0,05 ÷ 1,5 MPa) 0,05 ÷ 0,8 MPa (by request 0,05 ÷ 0,4 MPa or 0,05 ÷ 1,5 MPa)
Teplota média a okolí Medium surrounding temperature	0°C ÷ + 50°C 0°C ÷ + 50°C
Vypouštění kondenzátu / Exhaust of condensate	standardně poloautomatické, na přání automatické / semi-automatic standard, automatic upon request
Filtrační schopnost / Filtration capability	standardně 30 µm, na přání 5 µm / Standard of 30 µm, 5 µm upon request
Čištění nádobky Cup cleaning	nepoužívat kyseliny, zásady, chlorovaná rozpouštědla a aromatické uhlovodíky do not use acids, bases, chlorinated solvents and aromatic hydrocarbons

## DK 3/8

### PRŮTOKOVÁ CHARAKTERISTIKA FLOW CHARACTERISTIC



### ZMĚNA VÝSTUPNÍHO TLAKU PŘI KOLÍSÁNÍ VSTUPNÍHO TLAKU OUTLET PRESSURE VARIATION WITH FLUCTUATING INLET PRESSURE



Schematická značka Schematic symbol	Typ / Obj. číslo Type / Order No.	Přípojovací rozměr Connection dimension	Filtrační schopnost Filtration capability	Jmenovitý průtok QN Nominal passage QN	Max. množství kondenzátu Max. quantity condensate	Hmotnost Weight
	DK 3/8 - 30 - P	G 3/8"	30	850 N dm <sup>3</sup> .min <sup>-1</sup>	22 cm <sup>3</sup>	0,35 kg
	DK 3/8 - 05 - P	G 3/8"	05	850 N dm <sup>3</sup> .min <sup>-1</sup>	22 cm <sup>3</sup>	0,35 kg
	DK 3/8 - 30 - A	G 3/8"	30	850 N dm <sup>3</sup> .min <sup>-1</sup>	22 cm <sup>3</sup>	0,35 kg
	DK 3/8 - 05 - A	G 3/8"	05	850 N dm <sup>3</sup> .min <sup>-1</sup>	22 cm <sup>3</sup>	0,35 kg

P – poloautomat / semi-automatic

A – automat / automatic

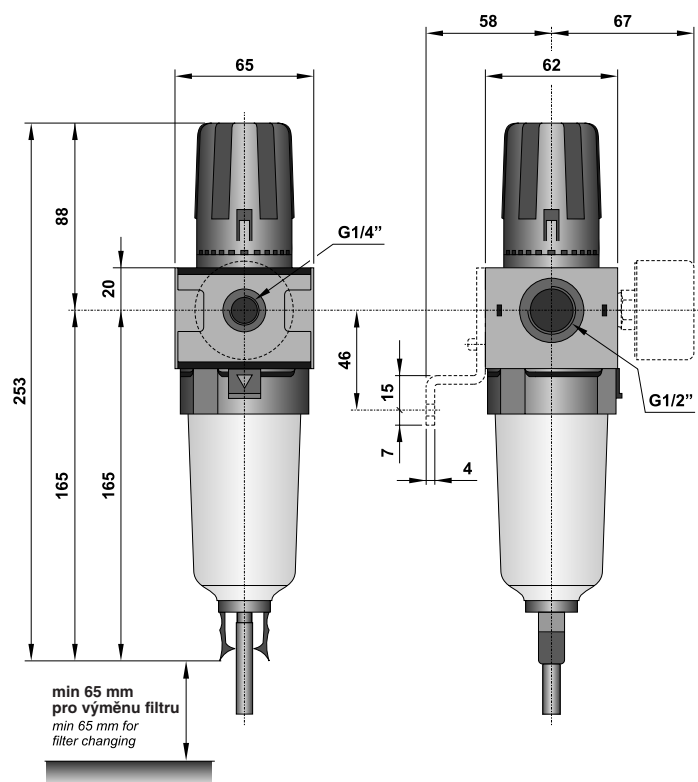
Náhradní díly a příslušenství / Spare parts and accessories			
Nádobka – poloautomat / Cup – semi-automatic	DNF 3/8-P	Manometr / Manometer G 1/8 Ø 40	189-292-9309
Nádobka / Cup (automat/automatic)	DNF 3/8-A	Manometr/ Manometer G 1/8 Ø 50	189-215-0099
Ochranný kryt nádobky – kov / Protective cup cover – metal	DOK 3/8	Upevňovací člen / Mounting bracket	DUC 3/8
Filtrační vložka / Filtration insert 30 µm	DFV 3/8-30	Upevňovací člen / Mounting bracket	DUC 3/8-V
Filtrační vložka / Filtration insert 5 µm	DFV 3/8-05	Stop ventil – el. ovládání / Stop valve – electro controlled	DV 3/2-3/8-E
Ventil uzavírací / Closing valve	DVU 3/2-3/8	Stop ventil – pneu. ovládání / Stop valve – air controlled	DV 3/2-3/8-P
Start ventil / Start valve	DVP 2/2-3/8	Zátka / Plug G 1/8	BU 3015 G18

Poznámka: Při objednání regulátoru tlaku bez manometru nutné objednat zátku viz příslušenství.

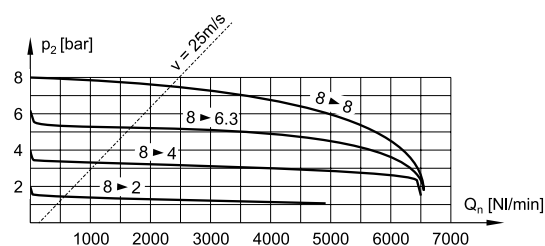
Note: In case of the order of a pressure regulator without pressuregauge it is necessary to order also plug – please see accessories.

Použití Use	přístroj na čištění, regulaci tlaku vzduchu a oddělení vody (více než 90%) device for air cleaning, air controlling and water separation (more than 90%)
Konstrukční materiály Construction material	Al slitina, mosaz, nerez ocel, vystužené polymery, polykarbonát, NBR aluminium alloy, brass, stainless steel, reinforced polymer, polycarbonate, NBR
Způsob připevnění Method of fixation	za přívodní otvory nebo za otvory Ø 4,5 mm upevňovací sady by inlet holes or by holes of fixture set Ø 4,5 mm
Pracovní poloha / Working position	svislá, nádobka dole / vertical, cup down
Jmenovitý přetlak PN / Nominal overpressure PN	1 MPa
Pracovní rozsah vstupního tlaku Inlet pressure working range	0 ÷ 1,6 MPa 0 ÷ 1,6 MPa
Pracovní rozsah výstupního tlaku Outlet pressure working range	0,05 ÷ 0,8 MPa (na přání 0,05 ÷ 0,4 MPa nebo 0,05 ÷ 1 MPa) 0,05 ÷ 0,8 MPa (by request 0,05 ÷ 0,4 MPa or 0,05 ÷ 1 MPa)
Teplota média a okolí Medium surrounding temperature	-20°C ÷ + 50°C -20°C ÷ + 50°C
Vypouštění kondenzátu / Exhaust of condensate	standardně poloautomatické, automatické / standard semi-automatic, automatic
Filtrační schopnost / Filtration capability	standardně 30 µm, na přání 5 µm / standard of 30 µm, 5 µm upon request
Čištění nádobky Cup cleaning	nepoužívat kyseliny, zásady, chlorovaná rozpouštědla a aromatické uhlovodíky do not use acids, bases, chlorinated solvents and aromatic hydrocarbons

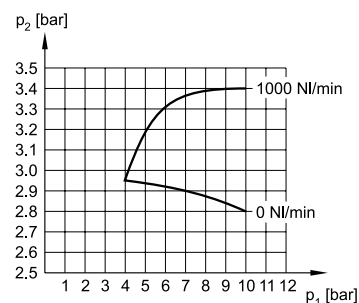
## DK 1/2



PRŮTOKOVÁ CHARAKTERISTIKA  
FLOW CHARACTERISTIC



ZMĚNA VÝSTUPNÍHO TLAKU PŘI KOLÍSÁNÍ VSTUPNÍHO TLAKU  
OUTLET PRESSURE VARIATION WITH FLUCTUATING INLET PRESSURE



Schematická značka Schematic symbol	Typ / Obj. číslo Type / Order No.	Připojovací rozměr Connection dimension	Filtrační schopnost Filtration capability	Jmenovitý průtok QN Nominal passage QN	Max. množství kondenzátu Max. quantity condensate	Hmotnost Weight
	DK 1/2 - 30 - P	G 1/2"	30	1900 N dm <sup>3</sup> .min <sup>-1</sup>	57 cm <sup>3</sup>	0,75 kg
	DK 1/2 - 05 - P	G 1/2"	05	1900 N dm <sup>3</sup> .min <sup>-1</sup>	57 cm <sup>3</sup>	0,75 kg
	DK 1/2 - 30 - A	G 1/2"	30	1900 N dm <sup>3</sup> .min <sup>-1</sup>	57 cm <sup>3</sup>	0,75 kg
	DK 1/2 - 05 - A	G 1/2"	05	1900 N dm <sup>3</sup> .min <sup>-1</sup>	57 cm <sup>3</sup>	0,75 kg

P – poloautomat / semi-automatic

A – automat / automatic

Náhradní díly a příslušenství / Spare parts and accessories			
Nádobka – poloautomat / Cup – semi-automat	DNF 1/2-P	Manometr / Manometer G 1/4 Ø 50	189-292-9752
Nádobka – automat / Cup – automatic	DNF 1/2-A	Manometr / Manometer G 1/4 Ø 63	KZ 8817
Ochranný kryt nádoby – kov / Protective cup cover – metal	DOK 1/2	Upevňovací člen / Mounting bracket	DUC 1/2
Filtrační vložka / Filtration insert 30 µm	DFV 1/2-30	Automatické odpouštění / Automatic dropping	DAO 1/2
Filtrační vložka / Filtration insert 5 µm	DFV 1/2-05	Stop ventil – el. ovládní / Stop valve – electro controlled	DV 3/2-1/2-E
Ventil uzavírací / Closing valve	DVU 3/2-1/2	Stop ventil – pneu. ovládní / Stop valve – air controlled	DV 3/2-1/2-P
Start ventil / Start valve	DVP 2/2-1/2	Zátka / Plug G 1/4	BU 3015 G14

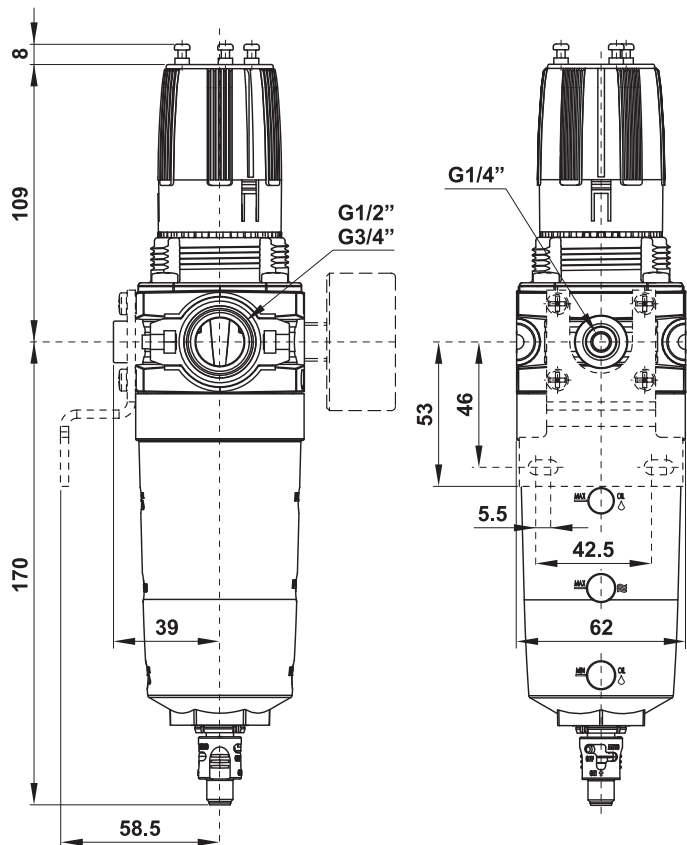
Poznámka: Při objednání regulátoru tlaku bez manometru nutné objednat zátku viz příslušenství.

Note: In case of the order of a pressure regulator without pressuregauge it is necessary to order also plug – please see accessories.

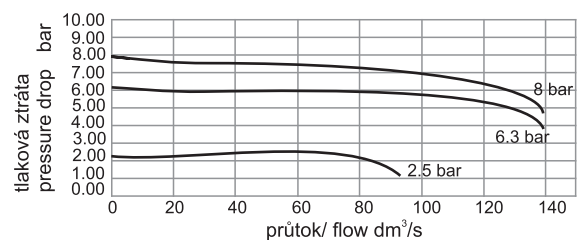
# Úprava vzduchu / Air Treatment Units CK 1/2



Použití Use		přístroj na čištění, regulaci vzduchu a oddělení vody (více než 95%) device for air cleaning, air controlling and water separation (more than 95%)
Konstrukční materiály Construction material		Al slitina, mosaz, nerez ocel, vystužené polymery, NBR aluminium alloy, brass, stainless steel, reinforced polymer, NBR
Způsob připevnění Method of fixation		za přívodní otvory nebo upeřňovacími členy CUC 1/2 by inlet holes or by mounting bracket CUC 1/2
Pracovní poloha / Working position		svislá, nádobka dole / vertical, cup down
Vypouštění kondenzátu / Codensate draining		P - poloautomatické, A - automatické / P - semi-automatic, A - automatic upon request
Pracovní teplota / Temperature range		-10°C ÷ + 50°C
Kapacita nádoby / Bowl capacity		60 cm <sup>3</sup>
Rozsah vstupního tlaku Inlet pressure range	$p_{1min}$ $p_{2max}$	0 bar; 0 MPa 16 bar; 1,6 MPa
Pracovní rozsah výstupního tlaku Outlet pressure working range $p_{2max}$	$p_{1min}$ 16 bar	0,05 bar; 0,05 MPa 1,6 MPa
Minimální tlakový rozdíl Minimum pressure difference	$p_1 - p_2$	0,2 bar; 0,02 MPa
Hysterese Hysteresis	$p_1 = 10 \text{ bar} / p_2 = 0 \text{ bar}$ $p_1 = 10 \text{ bar} / p_2 = 8 \text{ bar}$	0,9 0,7
Maximální průtok Maximum flow rate	$p = 6,3 \text{ bar}; \Delta p = 0,5 \text{ bar}$	$Q_{max}$ 6660 NI/min
Pracovní médium Working medium		filtrovaný stlačený vzduch tř. 10 dle ČSN ISO 8573-1 filtered compressed air Class 10 according to ČSN ISO 8573-1
Klimatické provedení / Climatic product type		N2 dle ČSN 038805 / N2 according to ČSN 038805
Čištění nádoby Cup cleaning		nepoužívat kyseliny, zásady, chlorovaná rozpouštědla do not use acids, bases, chlorinated solvents and aromatic hydrocarbon



PRŮTOKOVÉ CHATAKTERISTIKY  
FLOW CHARACTERISTICS

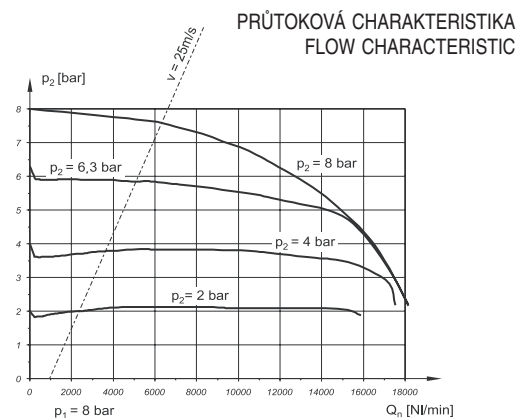
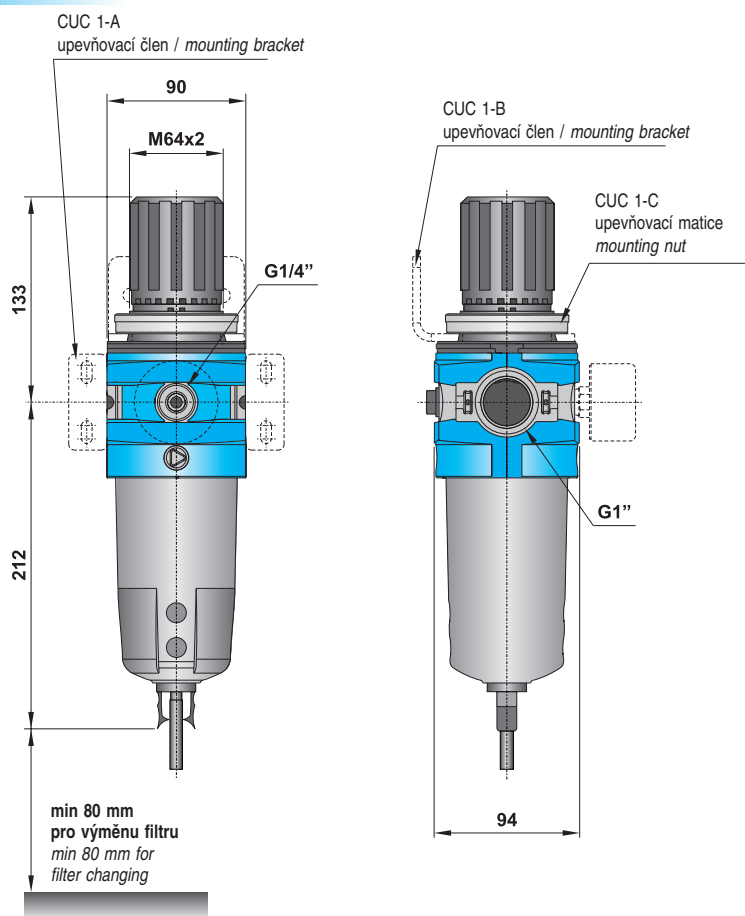


Schematická značka Schematic symbol	Typ / Obj. číslo Type / Oder No	Filtrační schopnost Filtration capacity	Přípojovací rozměr Connection dimension	Hmotnost Weight
	<b>CK 1/2 - 05 - A</b>	05 μm	G1/2"	0,50 kg
	<b>CK 1/2 - 05 - P</b>	05 μm	G1/2"	0,50 kg

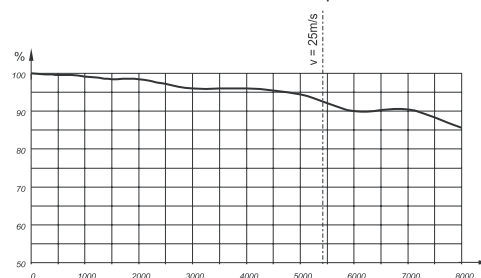
Použití Use	přístroj na čištění, regulaci tlaku vzduchu a oddělení vody (více než 90%) Device for air cleaning, air controlling and water separation (more than 90%)
Konstrukční materiály Construction material	Al slitina, mosaz, nerez ocel, vystužené polymery, NBR aluminium alloy, brass, stainless steel, reinforced polymer, NBR
Způsob připevnění Method of fixation	za přívodní otvory nebo za otvory Ø 9 mm upevňovací sady by inlet holes or by holes of fixture set Ø 9 mm
Pracovní poloha / Working position	svislá, nádobka dole / vertical, cup down
Hmotnost / Weight	1,5 kg
Pracovní rozsah vstupního tlaku Inlet pressure working range	0 ÷ 17,5 bar 0 ÷ 17,5 bar
Pracovní rozsah výstupního tlaku Outlet pressure working range	0,5 ÷ 12 bar, na přání 0,5 ÷ 17,5 bar 0,5 ÷ 12 bar, upon request 0,5 ÷ 17,5 bar
Tepnota média a okolí Medium surrounding temperature	-10°C ÷ +50°C, nutno zajistit, aby nedocházelo ke vzniku ledových částic, max. tlak - 12,5bar při 60°C -10°C ÷ +50°C, it is necessary to ensure that particles of ice will not be formed, max. pressure - 12,5bar at 60°C
Max. průtok / Maximum flow rate Při p <sub>1</sub> =10 bar na p <sub>2</sub> =6,3 bar a Δp=1 bar	19 000 N/min (1140 m <sup>3</sup> /h)
Vypouštění kondenzátu / Exhaust of condensate	standardně poloautomatické, automatické / standard semi-automatic, automatic
Filtrační schopnost / Filtration capability	standardně 30 μm, na přání 5 μm / standard of 30 μm, 5 μm upon request
Čištění nádoby Cup cleaning	nepoužívat kyseliny, zásady, chlorovaná rozpouštědla a aromatické uhlovodíky do not use acids, bases, chlorinated solvents and aromatic hydrocarbons



## CK 1



MOISTURE SEPARATION WITH  $p_1=6,3$  bar CONSTANC



Schematická značka Schematic symbol	Typ / Obj. číslo Type / Order No.	Připojovací rozměr Connection dimension	Filtrační schopnost Filtration capability	Jmenovitý průtok QN Nominal passage QN	Max. množství kondenzátu Max. quantity condensate	Hmotnost Weight
	CK 1 - 30 - P	G 1"	30	19 000 l/min	130 cm <sup>3</sup>	1,5 kg
	CK 1 - 05 - P	G 1"	05	19 000 l/min	130 cm <sup>3</sup>	1,5 kg
	CK 1 - 30 - A	G 1"	30	19 000 l/min	130 cm <sup>3</sup>	1,5 kg
	CK 1 - 05 - A	G 1"	05	19 000 l/min	130 cm <sup>3</sup>	1,5 kg

P – poloautomat / semi-automatic

A – automat / automatic

Náhradní díly a příslušenství / Spare parts and accessories			
Nádobka – poloautomat / Cup – semi-automatic	CNF 1-P	Manometr / Manometer G 1/4 Ø 50 0-16bar zadní v.	MAN034
Nádobka – automat / Cup – automatic	CNF 1-A	Upevňovací člen / Mounting bracket	CUC 1-A
Filtrační vložka / Filtration insert 30 µm	CFV 1-30	Upevňovací člen / Mounting bracket	CUC 1-B
Filtrační vložka / Filtration insert 5 µm	CFV 1-05	Upevňovací matice / Mounting nut	CUC 1-C
Manometr / Manometer G 1/4 Ø 50 0-16bar spodní v.	MAN033	Automatické odpouštění / Automatic dropping	DAO 1/2