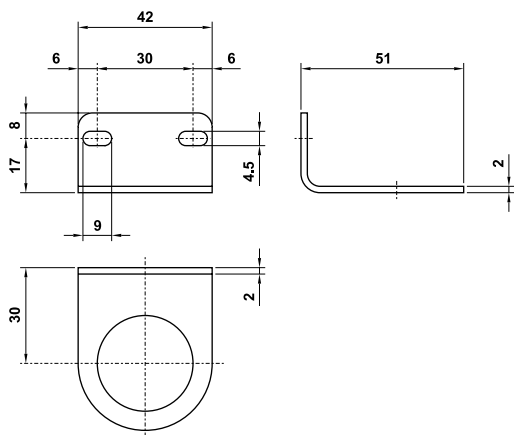


Upevňovací člen / Mounting bracket

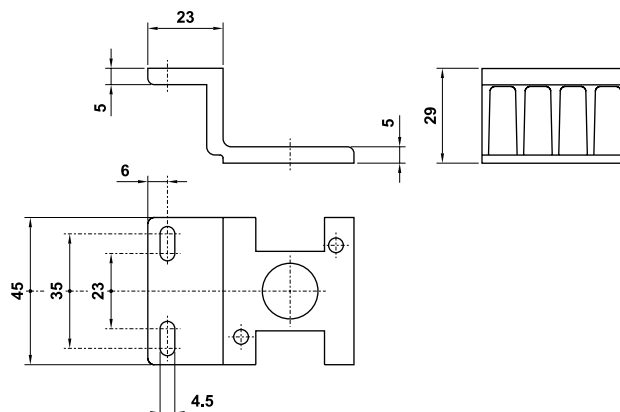
G 1/4"

Typ / Obj. číslo
Type / Order No. **DUC 1/4**



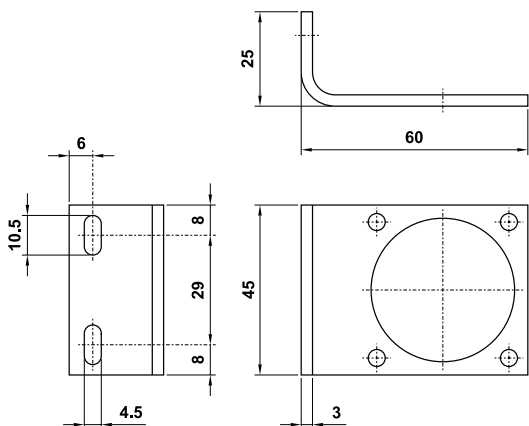
G 3/8"

Typ / Obj. číslo
Type / Order No. **DUC 3/8**



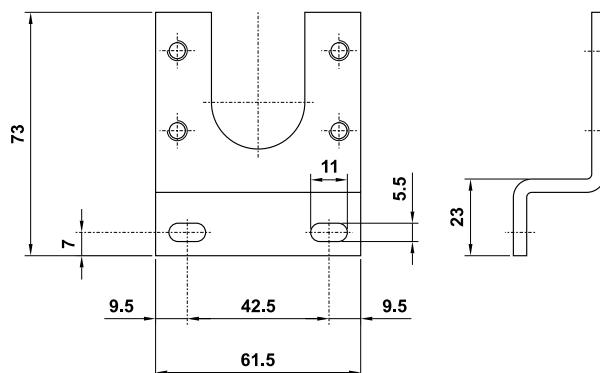
G 3/8"

Typ / Obj. číslo
Type / Order No. **DUC 3/8 - V**



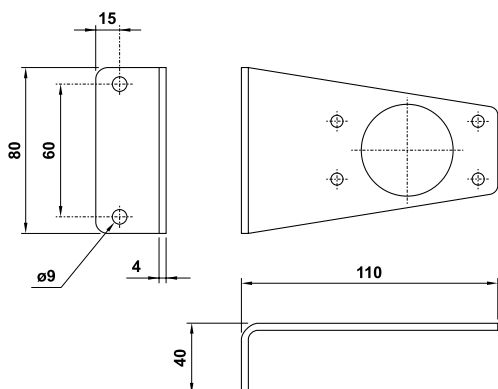
G 1/2"

Typ / Obj. číslo
Type / Order No. **DUC 1/2**



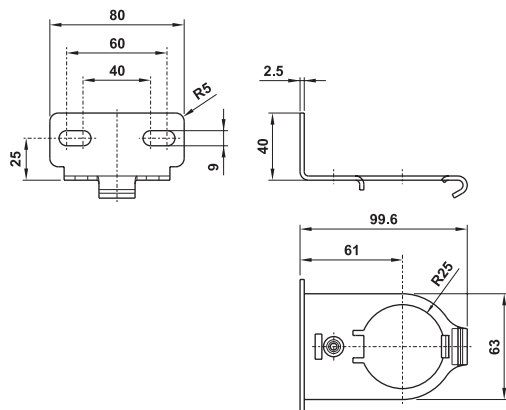
G 1"

Typ / Obj. číslo
Type / Order No. **DUC 1**

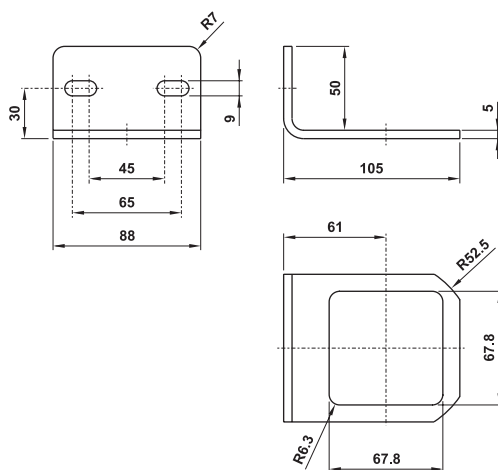


Upevňovací člen / Mounting bracket

G 1" Typ / Obj. číslo **CUC 1-A**
Type / Order No.

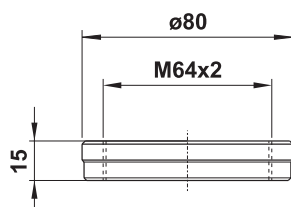


G 1" Typ / Obj. číslo **CUC 1-B**
Type / Order No.



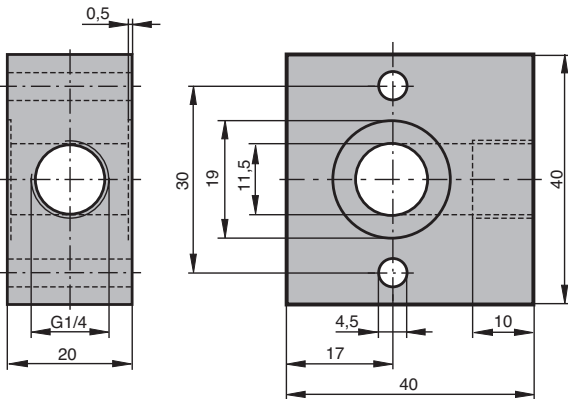
Upevňovací matice / Mounting nut

G 1" Typ / Obj. číslo **CUC 1-C**
Type / Order No.

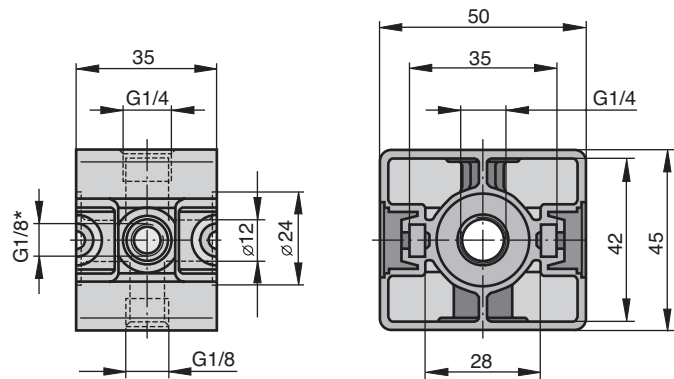


Mezikus rozbočovací pro přístroje velikosti G 3/8" / Branch distance piece for devices G 3/8"

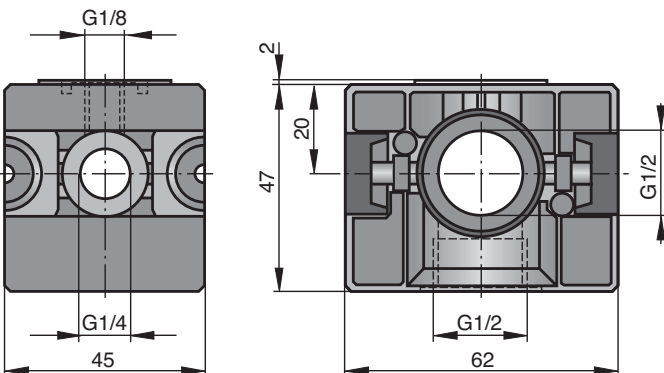
Typ / Obj. číslo
Type / Order No. **DMR 1/4**



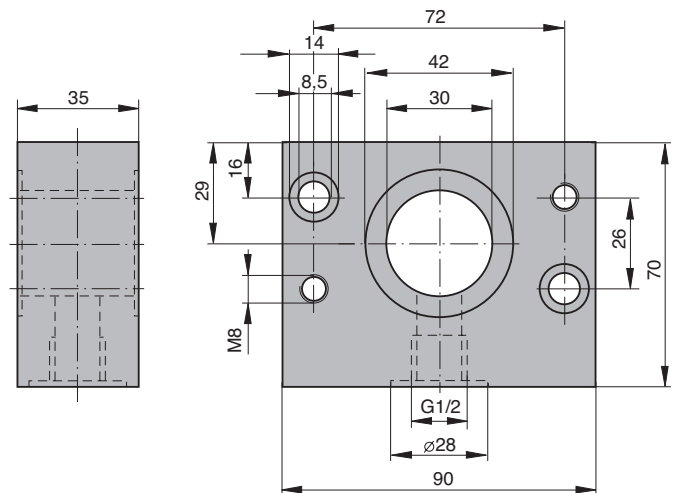
Typ / Obj. číslo
Type / Order No. **DMR 3/8**



Typ / Obj. číslo
Type / Order No. **DMR 1/2**



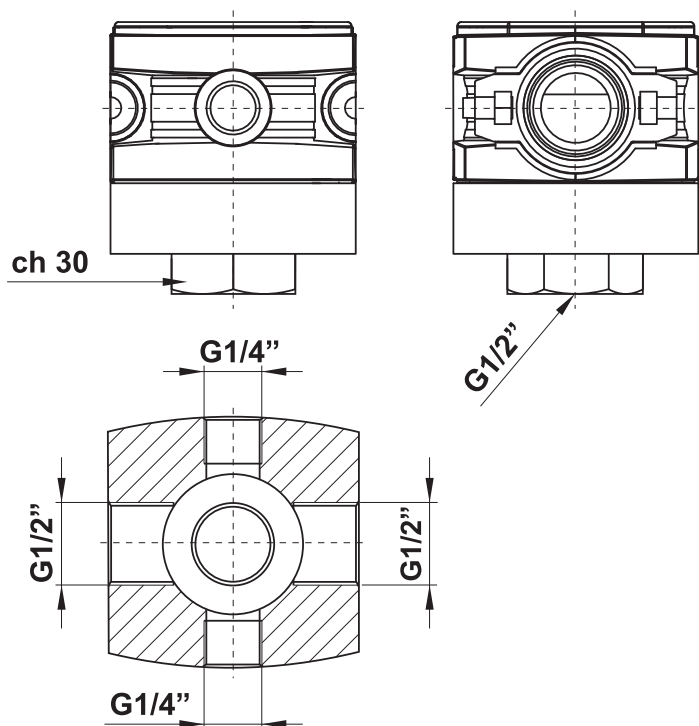
Typ / Obj. číslo
Type / Order No. **DMR 1**



Mezikus rozbočovací / Bransch distance **CMR 1/2**

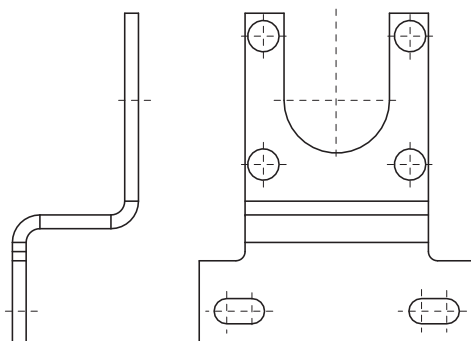
Objednávací číslo / Order No.: **CMR 1/2**

Konstrukční materiály / Construction material: technopolymery



Upevňovací člen / Mounting brackets and ring **CUC 1/2**

Objednávací číslo / Order No.: **CUC 1/2**



Spojovací člen / Connection bracket **CSC 1/2**

Objednávací číslo / Order No.: **CSC 1/2**

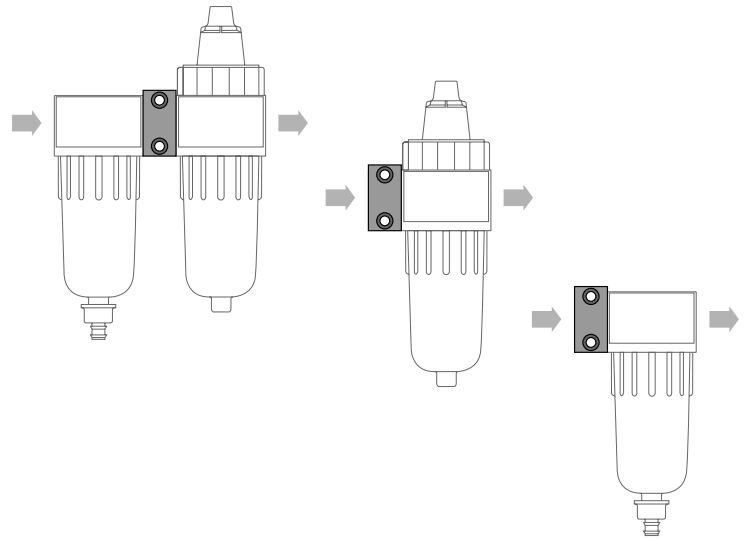
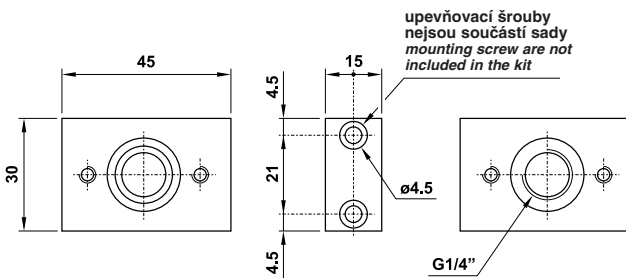
Zámek pro regulátor / Key Locck Kit **P3XKA00AS**

Objednávací číslo / Order No.: **P3XKA00AS**

Upevňovací člen / Mounting bracket

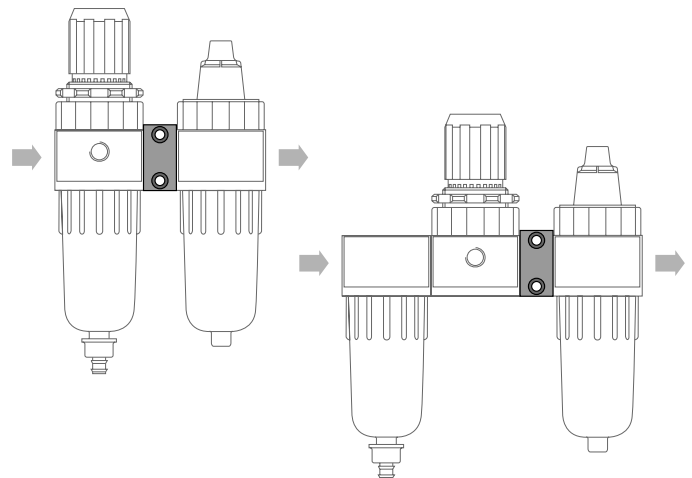
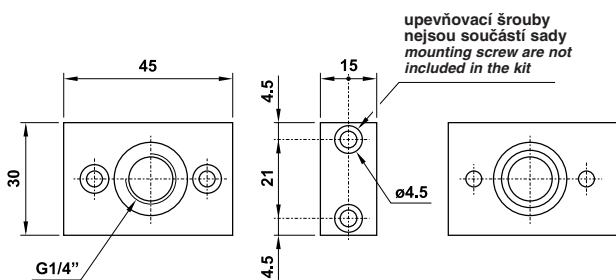
Typ / Obj. číslo **DUC 1/4 – 1**
 Type / Order No.

Vhodné pro upevnění DF 1/4 nebo DL 1/4
 Střední uchycení DF 1/4 + DL 1/4
 Available for DF 1/4 or DL 1/4 fixation
 Middle fixation DF 1/4 + DL 1/4



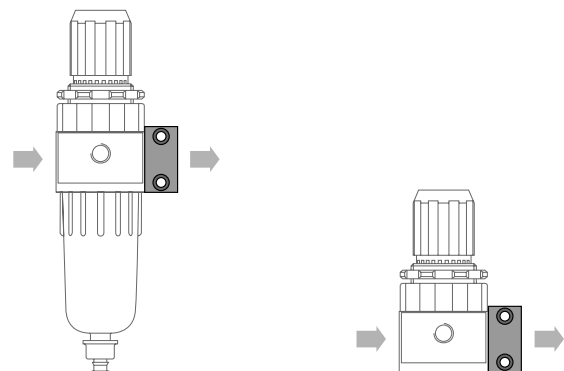
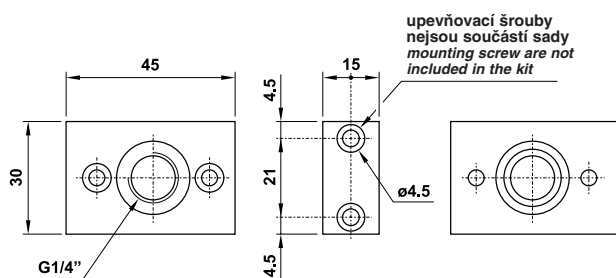
Typ / Obj. číslo **DUC 1/4 – 2**
 Type / Order No.

Vhodné pro upevnění DKL 1/4 nebo DFRL 1/4
 Available for DKL 1/4 or DFRL 1/4 fixation



Typ / Obj. číslo **DUC 1/4 – 3**
 Type / Order No.

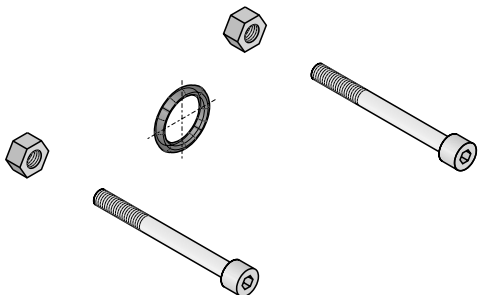
Vhodné pro upevnění DK 1/4 nebo DR 1/4
 Available for DK 1/4 or DR 1/4 fixation



Spojovací člen / Connection bracket

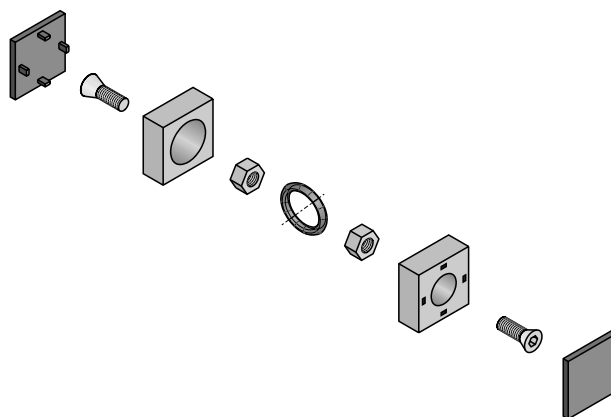
G 1/4"

Typ / Obj. číslo
Type / Order No. **DSC 1/4**



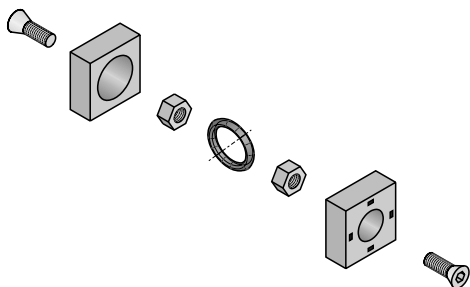
G 3/8"

Typ / Obj. číslo
Type / Order No. **DSC 3/8**



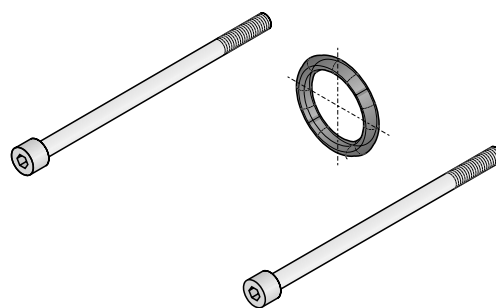
G 1/2"

Typ / Obj. číslo
Type / Order No. **DSC 1/2**



G 1"

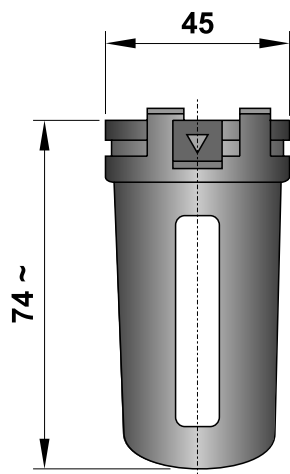
Typ / Obj. číslo
Type / Order No. **DSC 1**



Ochranný kryt nádoby – kov / Protective cup cover – metal

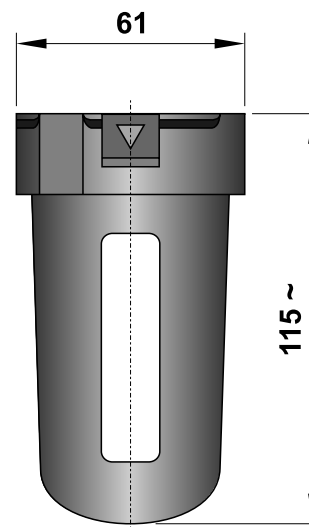
G 3/8"

Typ / Obj. číslo
Type / Order No. **DOK 3/8**



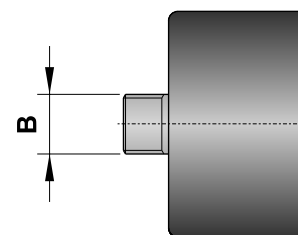
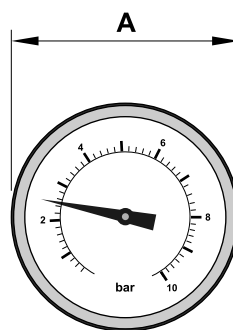
G 1/2"

Typ / Obj. číslo
Type / Order No. **DOK 1/2**



Manometr / Manometer

A	B	Typ / Obj. číslo Type / Order No.	Tlakový rozsah Pressure range
Ø 40	G 1/8"	189-292-9309	0–10 bar
Ø 50	G 1/8"	189-215-0099	0–10 bar
Ø 50	G 1/4"	189-292-9752	0–10 bar
Ø 63	G 1/4"	KZ 8817	0–10 bar
Ø 40	G 1/8"	MAN 018-F	0–2,5 bar



Nádobka s automatickým odpouštěním / Cup automatic exhausting

Automatické odpouštění / Automatic exhausting

G 3/8"

Typ / Obj. číslo
Type / Order No. **DNF 3/8-A**

G 1/2" G1"

Typ / Obj. číslo
Type / Order No. **DAO 12**

