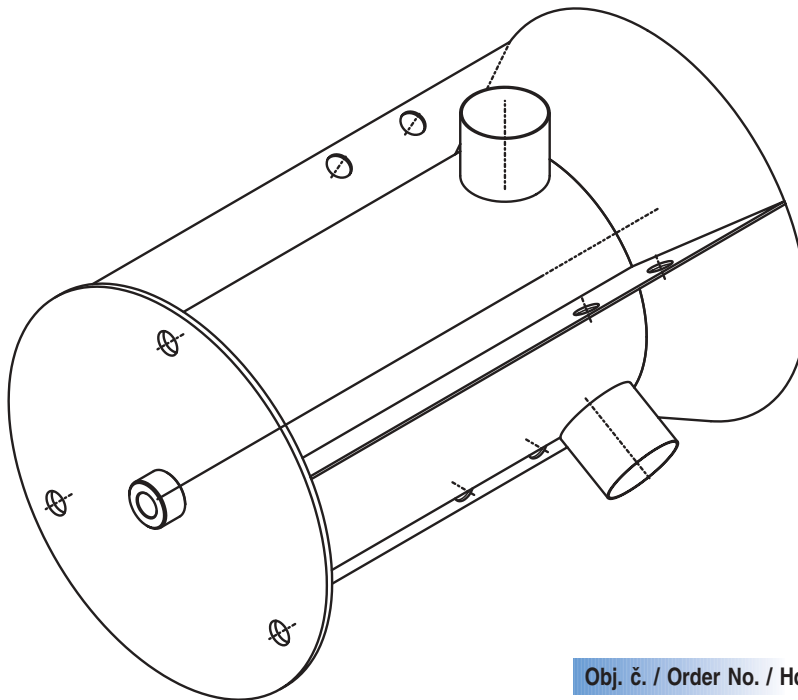
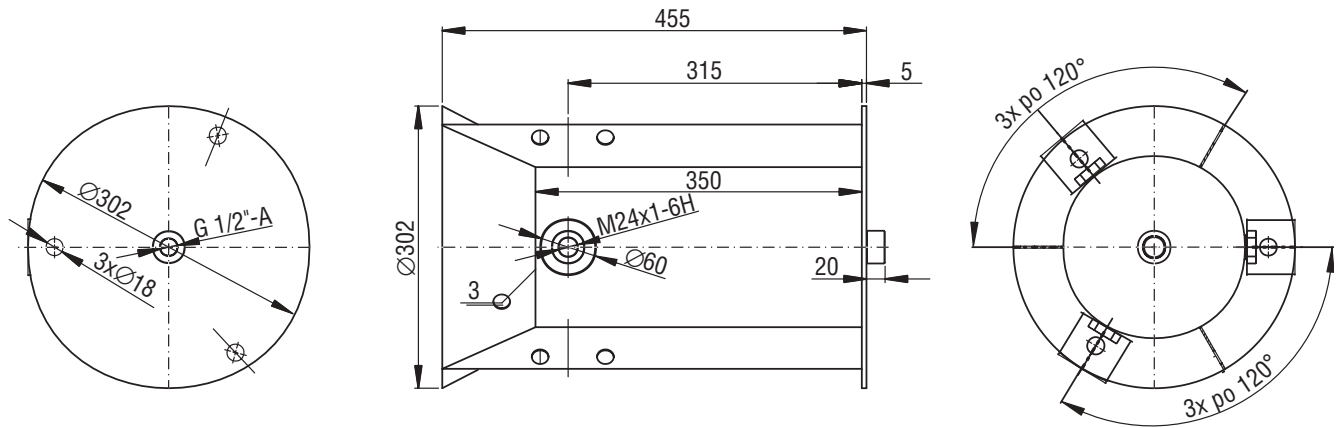
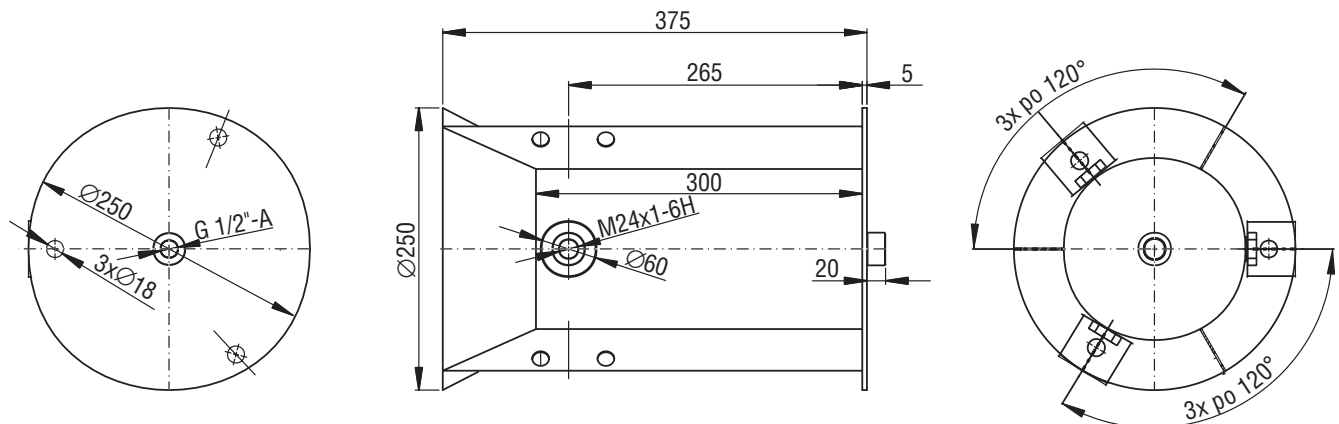


Určeno pro ramena horního plnění
Designed for top loading arms
Предназначено для консолей управляющих сверху

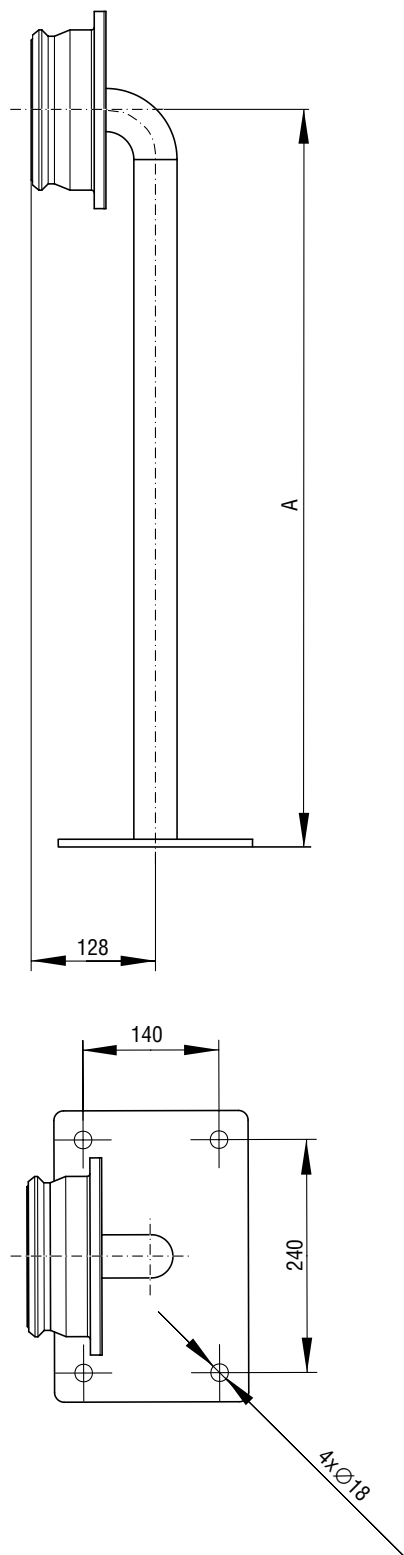
Obj. č. / Order No. / Номер заказа 23 300 606



Obj. č. / Order No. / Номер заказа 23 300 828



Určeno pro ramena spodního plnění
Designed for bottom loading arms
Предназначено для консолей заправляющих снизу



KÓTA A – dle požadavku / DIMENSION A – according to requirements / ОТМЕТКА A – по требованию

V případě požadavku může být osazeno snímačem pro indikaci připojení.
On demand it may be equipped with a sensor for indication of connection.
По требованию можно установить датчик для индикации присоединения.