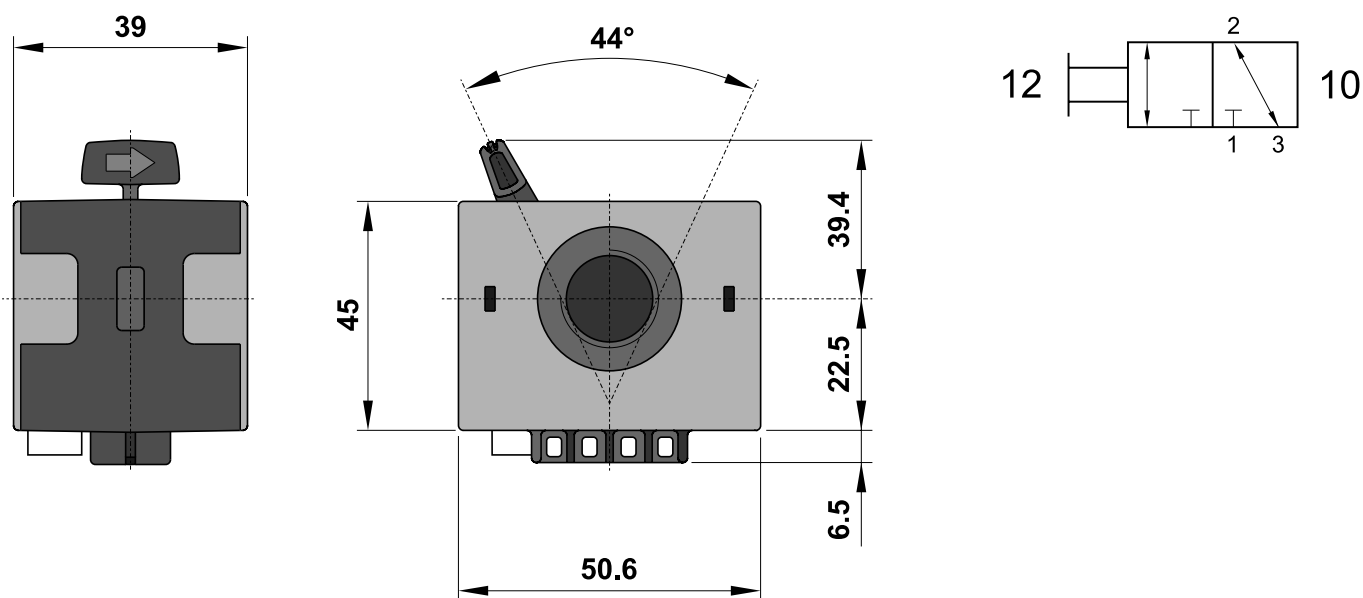


Typ / Obj. číslo Type / Order No.	<b>DVU 3/2 – 3/8</b>
Konstrukce Construction	šoupátková s tlumeným odfukem, čtyř-násobně uzamykatelný, optické zobrazení sepnuté polohy, směr průtoku označen šipkou gate with damping exhausting, quadruplicate lockable, optical projection of bracing position, flow direction is indicated by arrow
Konstrukční materiály Construction material	Al slitiny, bronz, nerezová ocel, NBR, vystužené polymery Al alloys, bronze, stainless steel, NBR, reinforced polymers
Způsob připevnění Method of fixation	montáž do bloku s každým přístrojem řady G 3/8 assembly with each device of G 3/8 range into compact unit
Doporučený průtok/ Recommended flow rate	850 NI/min
Max. průtok / Maximum flow rate	5300 NI/min
Pracovní tlak / Working pressure range	2 bar; 0,2 MPa 16 bar; 1,6 MPa
Doporučená teplota / Temperature range	max. +60°C
Hmotnost / Weight	0,25 kg

## DVU 3/2 – G 3/8“

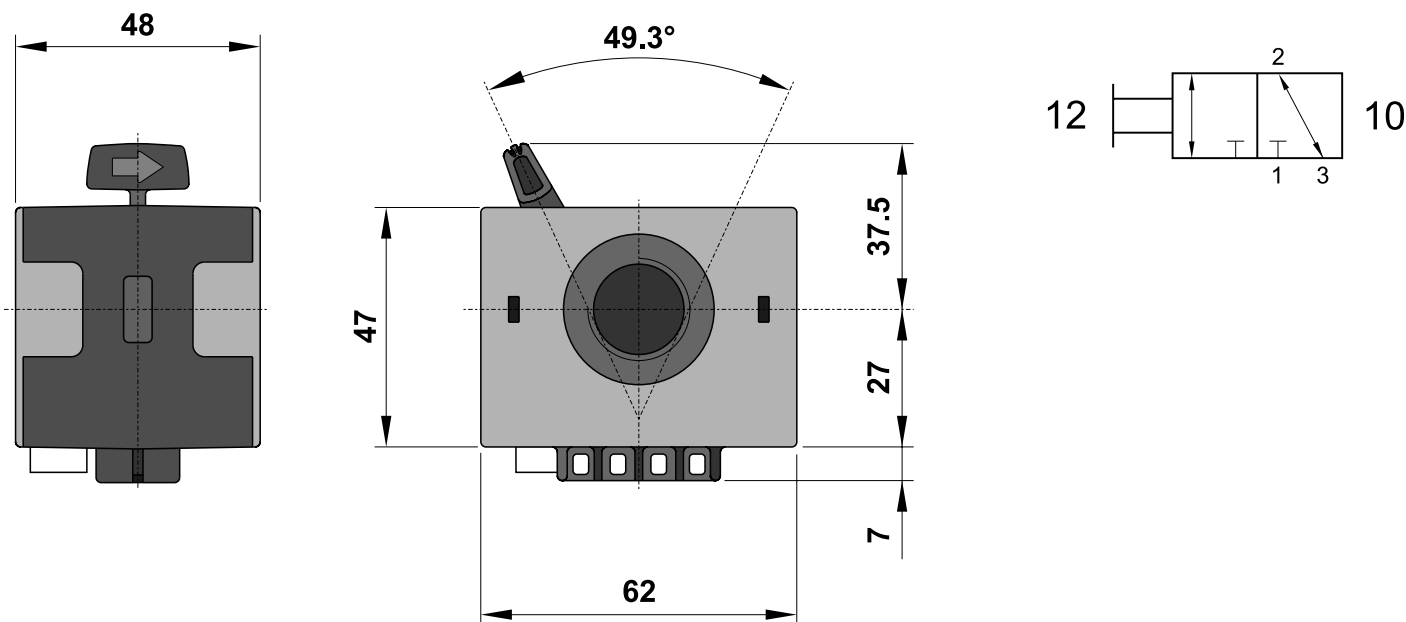


### Náhradní díly a příslušenství / Spare parts and accessories

Spojovací člen / Connection bracket	DSC 3/8	
-------------------------------------	---------	--

Typ / Obj. číslo Type / Order No.	<b>DVU 3/2 – 1/2</b>
Konstrukce Construction	šoupátková s tlumeným odfukem, čtyř-násobně uzamykatelný, optické zobrazení sepnuté polohy, směr průtoku označen šipkou gate with damping exhausting, quadruplicate lockable, optical projection of bracing position, flow direction is indicated by arrow
Konstrukční materiály Construction material	Al slitiny, bronz, nerezová ocel, NBR, vystužené polymery Al alloys, bronze, stainless steel, NBR, reinforced polymers
Způsob připevnění Method of fixation	montáž do bloku s každým přístrojem řady G 1/2 assembly with each device of G 1/2 range into compact unit
Doporučený průtok / Recommended flow rate	1900 NI/min
Max. průtok / Maximum flow rate	7500 NI/min
Pracovní tlak / Working pressure range	0 bar; 0 MPa 16 bar; 1,6 MPa
Doporučená teplota / Temperature range	max. +60°C
Hmotnost / Weight	0,4 kg

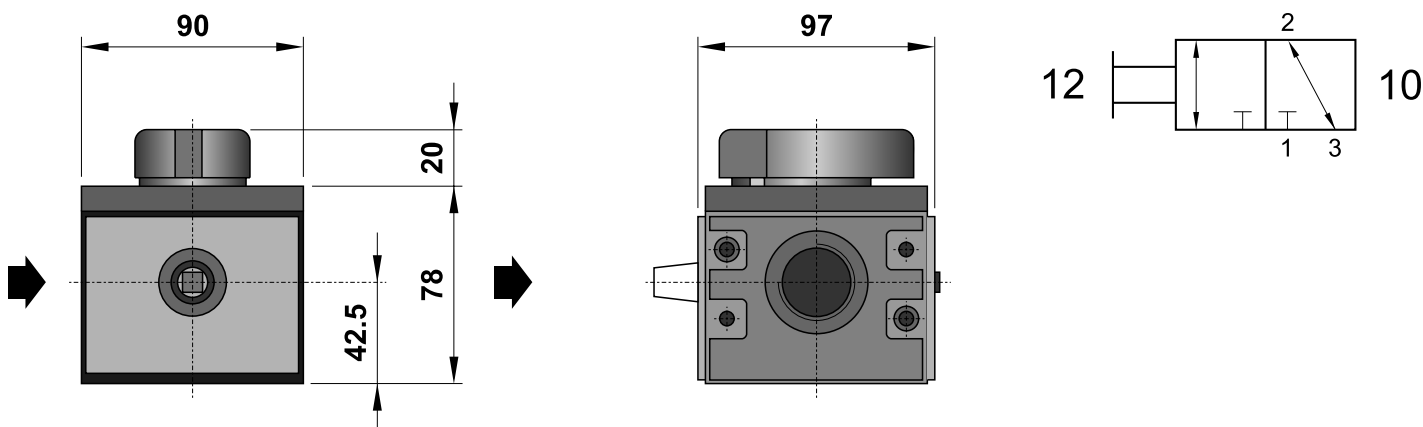
## DVU 3/2 – G 1/2"



Náhradní díly a příslušenství / Spare parts and accessories		
Spojovací člen / Connection bracket	DSC 1/2	

Typ / Obj. číslo Type / Order No.	<b>DVU 3/2 – 1</b>
Konstrukce Construction	kulový ventil s tlumeným odfukem ball valve with damping exhausting
Konstrukční materiály Construction material	Al slitiny, bronz, nerezová ocel, NBR, vystužené polymery Al alloys, bronze, stainless steel, NBR, reinforced polymers
Způsob připevnění Method of fixation	montáž do bloku s každým přístrojem řady G 1 assembly with each device of G 1 range into compact unit
Doporučený průtok / Recommended flow rate	500 NI/min
Max. průtok / Maximum flow rate	> 20000 NI/min
Pracovní tlak / Working pressure range	0 bar; 0 MPa 16 bar; 1,6 MPa
Doporučená teplota / Temperature range	max. +60°C
Hmotnost / Weight	1,8 kg

## DVU 3/2 – G 1“



Náhradní díly a příslušenství / Spare parts and accessories			
Spojovací člen / Connection bracket	DSC 1		