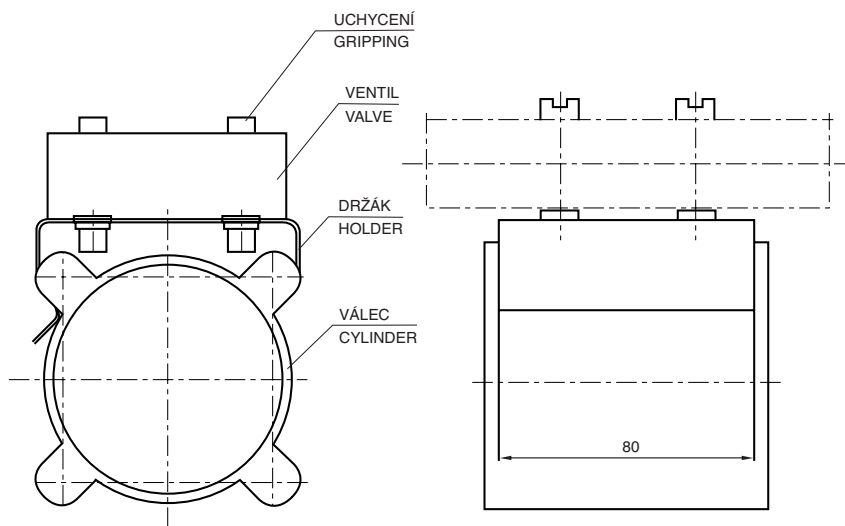


# Uchycení ventilu na válec Gripping of Valve to Cylinder

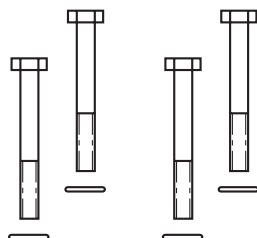


**Držák ventilu / Valve Holder**      **B95.. - 1/4,**      **B95.. - 1/8,**      **ISO,**      **S95.. - 1/2,**      **S95.. - 1/4,**      **S95.. - 1/8**

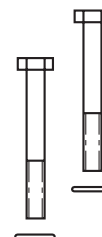


Držák ventilu pro průměr válce Valve fixation part for cylinder Ø	Objednáací číslo Order No.
Ø 32	23 408 745
Ø 40	23 408 746
Ø 50	23 408 747
Ø 63	23 408 748
Ø 80	23 408 749
Ø 100	23 408 750
Ø 125	23 408 751

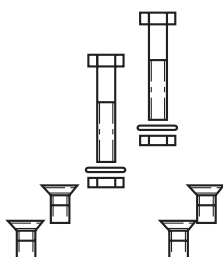
**Uchycení pro ventil / Grip for valve**      **B95.. - 1/4,**      **S95.. - 1/4**



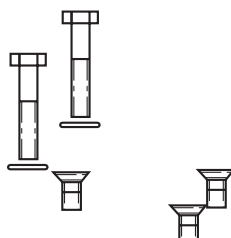
**Uchycení pro ventil / Grip for valve**      **B95.. - 1/8,**      **S95.. - 1/8**



**Uchycení pro ventil / Grip for valve**      **ISO**



**Uchycení pro ventil / Grip for valve**      **S95.. - 1/2**



Uchycení pro ventil Grip for valve	Objednáací číslo Order No.
B95.. - 1/8	23 408 736
B95.. - 1/4	23 408 737
S95.. - 1/8	23 408 736
S95.. - 1/4	23 408 737
S95.. - 1/2	23 408 728
ISO 1	23 408 730
ISO 2	23 408 731
ISO 3	23 408 732