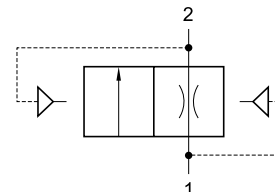
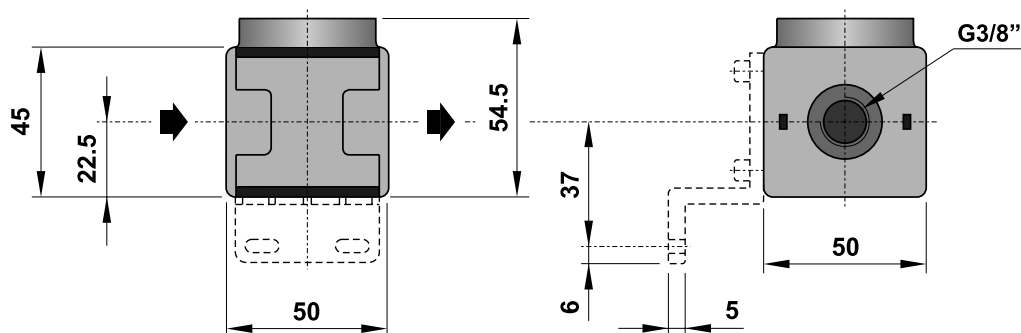


Start ventil / Start valve DVP 2/2 – 3/8



Typ / Obj. číslo Type / Order No.	DVP 2/2 – 3/8
Použití Use	ventil pro pomalý nárůst tlaku v pneumatických zařízeních, zabraňuje nekontrolovaným pohybům pneumatických přístrojů při nárazu plným provozním tlakem, doba nárůstu tlaku se nastavuje škrtícím šroubem the valve is determined for slow pressure increasing in pneumatic facilities, it prevents from uncontrollable move of pneumatic devices during full operating pressure blast, the time of pressure increasing is adjusted by throttle screw
Konstrukční materiály Construction material	Al slitiny, bronz, nerezová ocel, NBR, vystužené polymery Al alloys, bronze, stainless steel, NBR, reinforced polymers
Připojovací rozměr / Connection dimension	G 3/8"
Doporučený průtok/ Recommended flow rate	850 NI/min
Max. průtok / Max flow rate	1600 NI/min
Rozsah pracovního tlaku Working pressure range	2 bar; 0,2 MPa 16 bar; 1,6 MPa
Doporučená teplota / Temperature range	max. +60°C
Hmotnost / Weight	0,35 kg

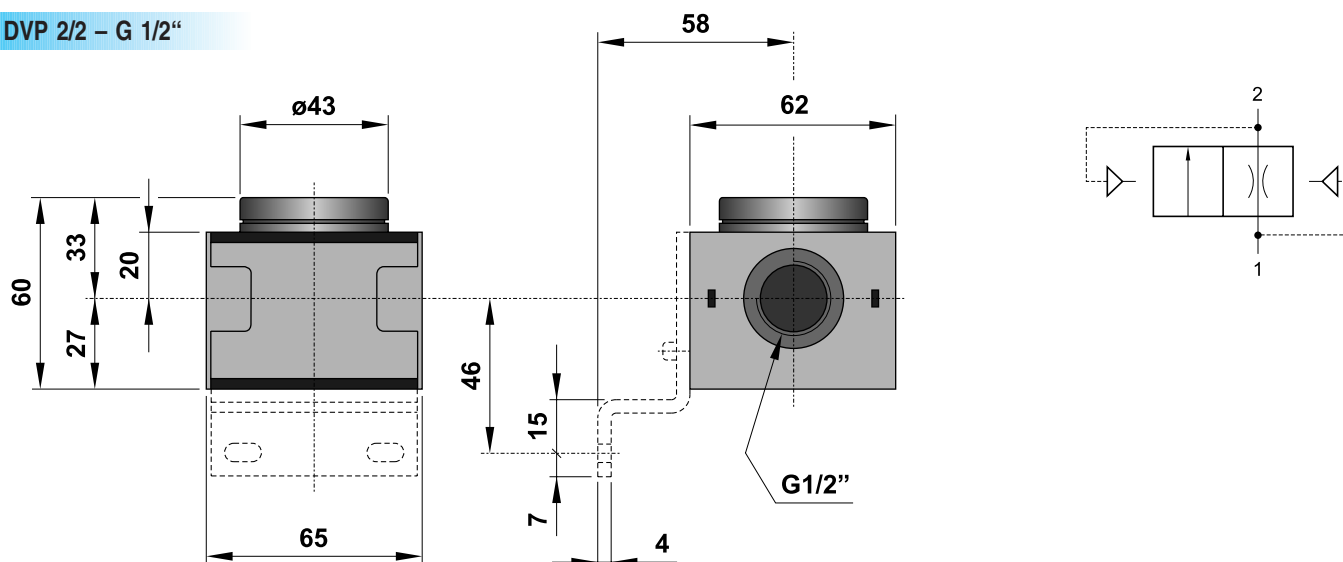
DVP 2/2 – G 3/8"



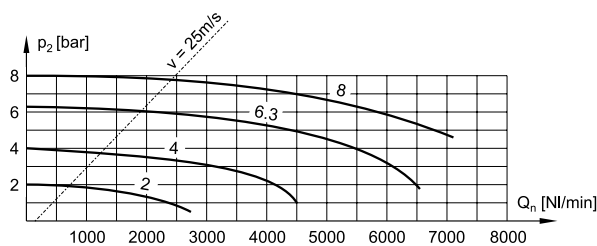
Náhradní díly a příslušenství / Spare parts and accessories			
Upevňovací člen / Mounting bracket	DUC 3/8	Spojovací člen / Connection bracket	DSC 3/8

Typ / Obj. číslo Type / Order No.	DVP 2/2 – 1/2
Použití Use	ventil pro pomalý nárůst tlaku v pneumatických zařízeních, zabraňuje nekontrolovaným pohybům atických přístrojů při nárazu plným provozním tlakem, doba nárůstu tlaku se nastavuje škrťicím šroubem the valve is determined for slow pressure increasing in pneumatic facilities, it prevents from uncontrollable move of pneumatic devices during full operating pressure blast, the time of pressure increasing is adjusted by throttle screw
Konstrukční materiály Construction material	Al slitiny, bronz, nerezová ocel, NBR, vyztužené polymery Al alloys, bronze, stainless steel, NBR, reinforced polymers
Připojovací rozměr / Connection dimension	G 1/2"
Doporučený průtok/ Recommended flow rate	1900 NI/min
Max. průtok / Max flow rate	3700 NI/min
Rozsah pracovního tlaku Working pressure range	2 bar; 0,2 MPa 16 bar; 1,6 MPa
Doporučená teplota / Temperature range	max. +60°C
Hmotnost / Weight	0,6 kg

DVP 2/2 – G 1/2"



PRŮTOKOVÁ CHARAKTERISTIKA
FLOW CHARACTERISTIC



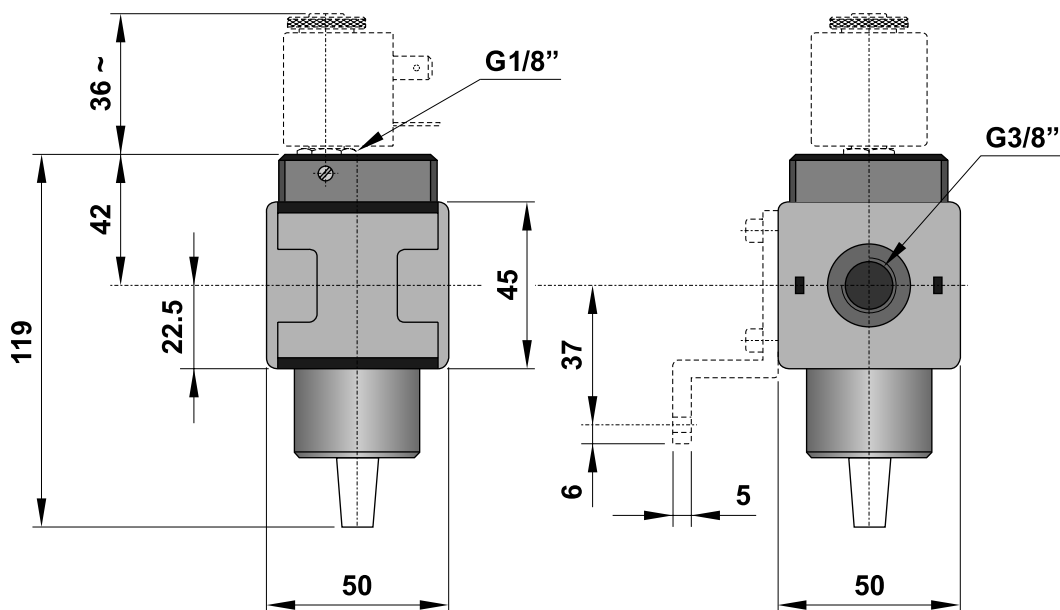
Náhradní díly a příslušenství / Spare parts and accessories			
Upevňovací člen / Mounting bracket	DUC 1/2	Spojovací člen / Connection bracket	DSC 1/2

Stop ventil / Stop valve DV 3/2 – 3/8



Typ / Obj. číslo Type / Order No.	DV 3/2 – 3/8 – P	DV 3/2 – 3/8 – E
Ovládání / Control	pneumatické / pneumatic	elektrické / electric
Použití Use	stop ventil se používá společně se spouštěcím ventilem a slouží k rychlému odvětrání pneumatických zařízení stop valve is determined for using together with start valve for pneumatic facilities quick exhaustion	
Konstrukční materiály Construction material	Al slitiny, bronz, nerezová ocel, NBR, vystužené polymery Al alloys, bronze, stainless steel, NBR, reinforced polymers	
Připojovací rozměr / Connection dimension	G 3/8"	G 3/8"
Doporučený průtok / Recommended flow rate	850 NI/min	850 NI/min
Max. průtok / Maximum flow rate	1600 NI/min	1600 NI/min
Pracovní tlak / Working pressure range	2 bar; 0,2 MPa 16 bar; 1,6 MPa	2 bar; 0,2 MPa 16 bar; 1 MPa
Pracovní teplota / Working temperature	max. +60°C	max. +60°C
Hmotnost / Weight	0,5 kg	0,8 kg

DV 3/2 – 3/8"

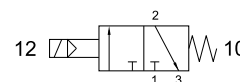
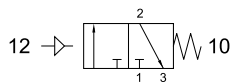


Náhradní díly a příslušenství / Spare parts and accessories			
Upevňovací člen / Mounting bracket	DUC 3/8	Spojovací člen / Connection bracket	DSC 3/8
Konektor / Connector	OZ KY 9393	Cívka ventilu / Valve coil B9 24V, 50/60Hz	OZ KZ 3675
Konektor se signalizací / Connector with signalization LED 24V ACDC	KONL 24	Cívka ventilu / Valve coil B9 24V=, (48V, 50/60Hz)	OZ KZ 3673
Konektor se signalizací / Connector with signalization LED 230V AC	KONL 230	Cívka ventilu / Valve coil B9 12V=	OZ KZ 3674
Cívka ventilu / Valve coil B9 220V, 50/60Hz (110V=)	OZ KZ 3672	Cívka ventilu / Valve coil B9 24V, provedení / type Ex	KZ 3567
Cívka ventilu / Valve coil B9 110V, 50/60Hz (48V=)	OZ KZ 3669	Cívka ventilu / Valve coil B9 220V, AC provedení / type Ex	KZ 3553

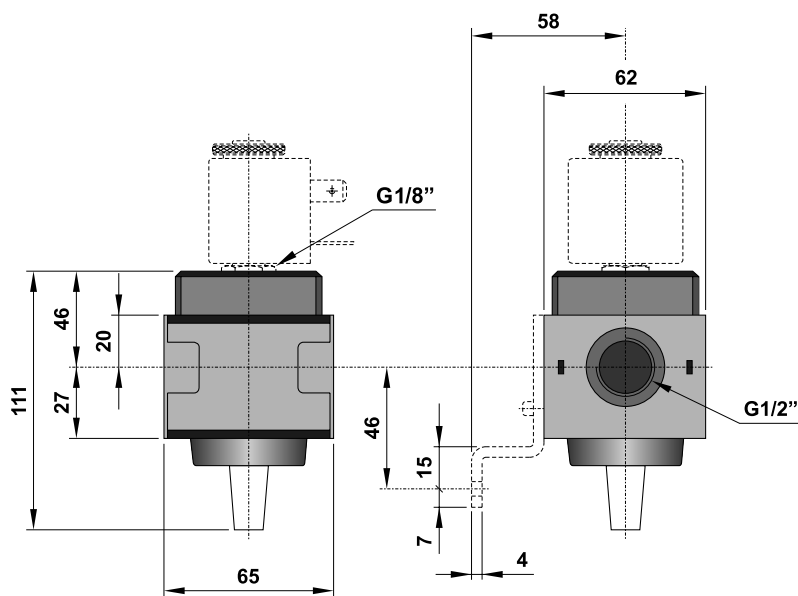
Stop ventil / Stop valve DV 3/2 – 1/2



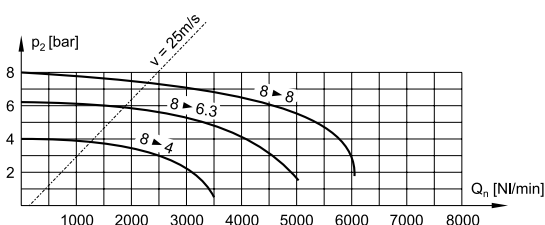
Typ / Obj. číslo Type / Order No.	DV 3/2 – 1/2 – P	DV 3/2 – 1/2 – E
Ovládání / Control	pneumatické / pneumatic	elektrické / electric
Použití Use	stop ventil se používá společně se spouštěcím ventilem a slouží k rychlému odvětrání pneumatických zařízení stop valve is determined for using together with start valve for pneumatic facilities quick exhaustion	
Konstrukční materiály Construction material	Al slitiny, bronz, nerezová ocel, NBR, vystužené polymery Al alloys, bronze, stainless steel, NBR, reinforced polymers	
Připojovací rozměr / Connection dimension	G 1/2"	G 1/2"
Doporučený průtok / Recommended flow rate	1900 NI/min	1900 NI/min
Max. průtok / Maximum flow rate	2900 NI/min	2900 NI/min
Pracovní tlak / Working pressure range	2 bar; 0,2 MPa 16 bar; 1,6 MPa	2 bar; 0,2 MPa 16 bar; 1 MPa
Pracovní teplota / Working temperature	max. +60°C	max. +60°C
Hmotnost / Weight	0,7 kg	0,8 kg



DV 3/2 – 1/2"



PRŮTOKOVÁ CHARAKTERISTIKA
FLOW CHARACTERISTIC



Náhradní díly a příslušenství / Spare parts and accessories			
Upevňovací člen / Mounting bracket	DUC 1/2	Spojovací člen / Connection bracket	DSC 1/2
Konektor / Connector	OZ KY 9393	Cívka ventilu / Valve coil B9 24V, 50/60Hz	OZ KZ 3675
Konektor se signalizací / Connector with signalization LED 24V ACDC	KONL 24	Cívka ventilu / Valve coil B9 24V=, (48V, 50/60Hz)	OZ KZ 3673
Konektor se signalizací / Connector with signalization LED 230V AC	KONL 230	Cívka ventilu / Valve coil B9 12V=	OZ KZ 3674
Cívka ventilu / Valve coil B9 220V, 50/60Hz (110V=)	OZ KZ 3672	Cívka ventilu / Valve coil B9 24V, provedení / type Ex	KZ 3567
Cívka ventilu / Valve coil B9 110V, 50/60Hz (48V=)	OZ KZ 3669	Cívka ventilu / Valve coil B9 220V, AC provedení / type Ex	KZ 3553