

FN 501.80 + 9501.80



Odměrná skupina se montuje do technologických celků čerpacích, stáčekých zařízení apod. Odměrná skupina se skládá z průtočného měřiče, který slouží k měření objemového množství kapalných paliv zbařených mechanických nečistot, a odlučovače s filtrem, který slouží k odlučování vzduchu nebo plynů nahromaděných v přívodním potrubí měřiče. Současně se používá k filtraci tekutých paliv - nafty, benzínů, petroleje, minerálních olejů.

The measuring group is mounted on the whole piece of pumping, slewing equipment, etc. The measuring group consists of a flow-through meter which measures the volume of liquid fuels which have already had particulate matter filtered and a separator with a filter which serves to separate air or gases which gather in the intake of the measuring device. At the same time, it is used for the filtration of liquid fuels - diesel, gasoline, kerosene, and mineral oils.

Мерный состав устанавливается в технологические агрегаты всасывающих, разливных оборудований и тп. Мерный состав состоит из расходомера, который служит для измерения объемного количества жидких топлив, избавленных от механических загрязнений, и из сепаратора с фильтром, который предназначен для сепарирования воздуха или газов, накопленных в подводящем трубопроводе измерительного прибора. Одновременно применяется для фильтрации жидких топлив - дизельного топлива, бензина, керосина и минеральных масел.

Technické parametry / Technical data / Технические параметры

Konstrukce	Odměrná skupina se skládá z odlučovače a průtočného měřiče. Těleso odlučovače je připojeno přírubou k rotačnímu průtočnému měřiči typ 9501.80 nebo typ 9405.80 s tiskem výdejních dokladů. Odlučovač obsahuje plovákový ventil a filtrační koš.		
Design	The measuring group, consists of the separator and rotary flow meter. A flange to the rotary flow meter, type 9501.80 or type 9405.80 connects the separator body with documentation printed.		
Конструкция	Мерный состав состоит из сепаратора и счетчика. Корпус сепаратора прикреплен при помощи фланца к счетчику объемному типа 9501.80 или типа 9405.80 с печатанием документов о выдаче. Сепаратор содержит поплавковый клапан и фильтрационная корзина.		
Konstrukční materiály	šedá litina, Al Mg Si slitiny, bronz, hliník, ocel tř. 17, zinkové slitiny, pryžové těsnění		
Structural materials	grey cast iron, aluminium-magnesium-silicon alloys, bronze, aluminium, class 17steel, zinc alloys, rubber seals		
Конструктивные материалы	серый чугун, сплавы алюминия - магния - кремния, бронза, алюминий, сталь класса 17, сплавы цинка, резиновое уплотнение		
Jmenovitá světlost DN / Nominal diameter / Номинальный внутренний диаметр	50	80	mm
Jmenovitý tlak p_{max} / Nominal pressure / Номинальное давление	1	1	MPa
Max. průtok Q_{max} / Maximum flow / Максимальный объемный расход	750	1200	dm ³ .min ⁻¹
Minimální průtok Q_{min} / Minimum flow / Минимальный объемный расход	100	100	dm ³ .min ⁻¹
Minimální odměr / Minimum measuring volume / Минимальный замер	100	100	dm ³
Filtrační schopnost / Filtration ability / Фильтрационная способность	200	200	μ
Přesnost měření / Measuring accuracy / Точность измерения	± 0,25	± 0,25	%
Teplota média / Medium temperature / Температура жидкости	-30 ÷ +50	-30 ÷ +50	°C
Teplota okolí / Surrounding temperature / Температура окружающей среды	-40 ÷ +50	-40 ÷ +50	°C
Druh čerpané kapaliny / Type of fluid pumped / Вид перекачиваемой жидкости	pohonné hmoty - nafta, benzin, letecký benzin, letecký petrolej fuels - fuel oil, petrol, aviation petrol, aviation kerosene моторные топлива - дизельное топливо, бензин, авиационный бензин, авиационный керосин		
Hmotnost / Weight / Масса	103	123	kg

Provedení, bezpečnost

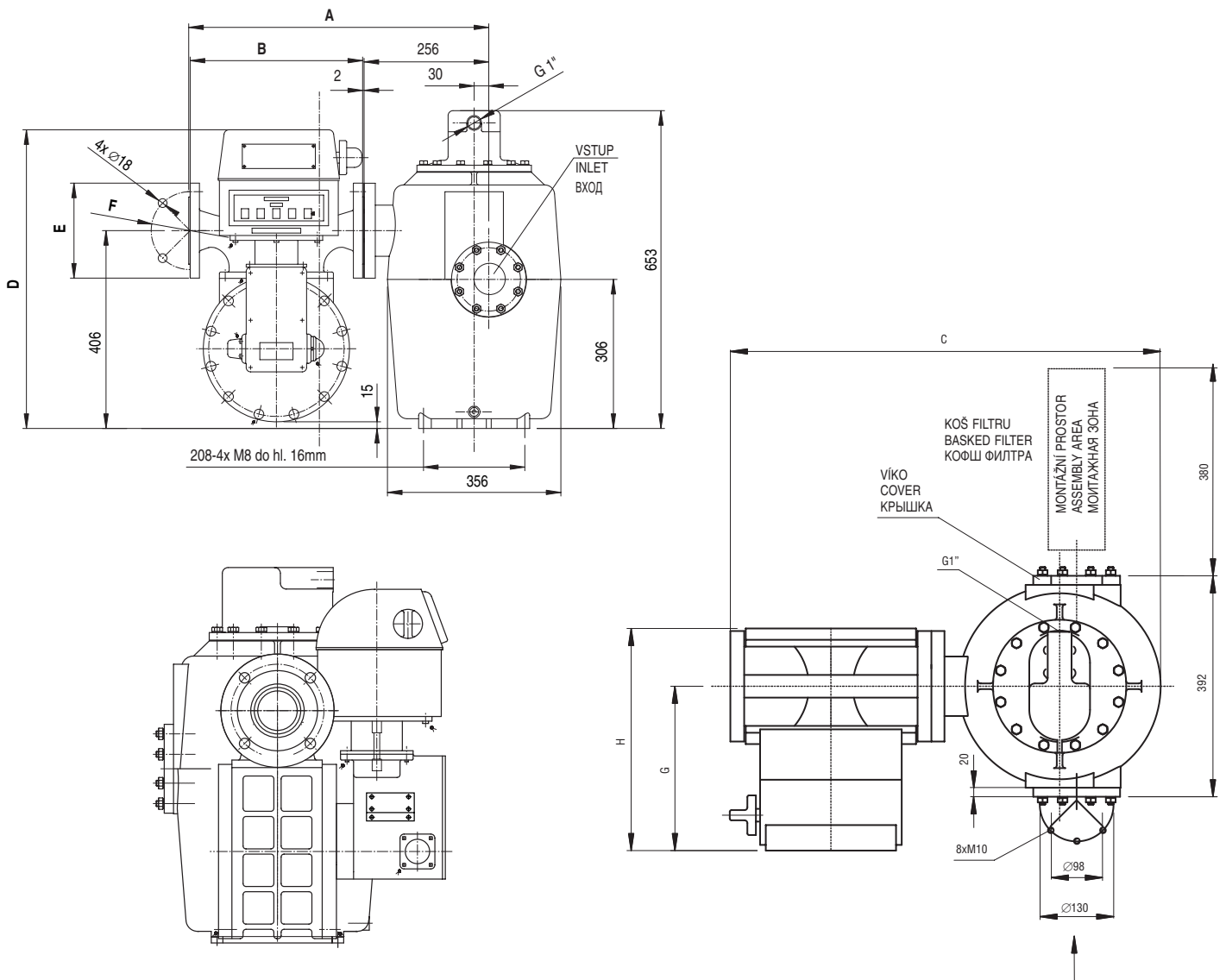
Konstrukce odpovídá provedení Ex II2G IIB dle NV 176/97 do prostorů s nebezpečím výbuchu ZONA 1 dle ČSN 332320. Je možné použití pro kapaliny I. třídy nebezpečnosti dle ČSN 650201 a podskupiny výbušnosti IIB dle ČSN EN 50 014 (330370). Nesmí být použit k chemickým pochodům, uvolňování tlaku nebo zásobníku.

Implementation, safety

The construction complies with the Ex II2G IIB execution according to NV 176/97 into explosion danger ZONE 1 spaces according to ČSN 33 2320. It is possible to use them for 1st class hazardous liquids according to ČSN 650201 and the IIB sub-group of reactivity according to ČSN EN 50 014 (33 0370). It may not be used for chemical processes, pressure release or as a storage tank.

Выполнение, безопасность

Конструкция соответствует исполнению Ex II2G IIB согласно NV 176/97 для пространств с опасностью взрыва ЗОНА 1 согласно ČSN 33 2320. Их можно использовать для жидкостей 1-го класса опасности согласно ČSN 650201 и подгруппе взрывчатости IIB согласно ČSN EN 50 014 (33 0370). Их нельзя использовать для химических процессов, понижения давления или в качестве резервуара.



Možno měnit vstup do odlučovače, provede se přesunutím koše filtru a víka na stranu vstupu.

Entrance to separator is possible to change by rearrangement of filter basket and lid to the side of entrance.

Возможно менять вход в сепаратор перемещением коша фильтра и крышки на сторону входа.

Typ / Type / Тип	DN	A	B	C	D	E	F	G	H
FN 501+9501	50	598	340	746	568	160	125	255	320
FN 501+9405	50	598	340	746	658	160	125	255	320
FN 501+9501	65	598	340	746	568	185	145	294	320
FN 501+9405	65	598	340	746	658	185	145	294	320
FN 501+9501	80	618	360	766	528	195	160	300	400
FN 501+9405	80	618	360	766	618	195	160	300	400