

7671



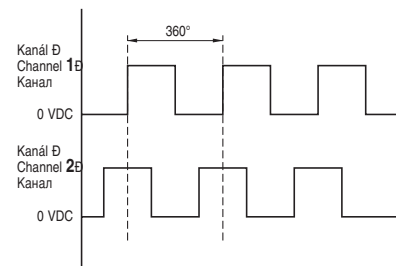
Pulzní snímač 7671 poskytuje rychlou a přesnou elektronickou signalizaci pro dálkové snímání hodnot protékého objemu rotačním měřidlem u celého sortimentu.

The 7671 provides quick and precise signaling for remote reading of the values of the volume flow through the rotary meter (for the whole meter range).

Импульсный датчик 7671 гарантирует быструю и точную сигнализацию для дистанционного съема значений объема, протекшего через вращающийся измеритель – для полного ассортимента продукции.

Logické výstupní signály / Logic output signals / Логические выходные сигналы

- 1) kvadratura / Quadrature / квадратура
- 2) duální kanál překrývající se / Dual Channel Overlapping / дуальный канал перекрывающийся
- 3) (50 pulsů na otáčku, každý kanál) / (50 ppr each channel) / (50 импульсов на оборот, каждый канал)
- 4) rotace ve směru hodin ukázána / Clockwise Rotation Shown / ротация по часовой стрелки указана
- 5) kanál 2 vede kanál 1 / Channel 2 leads Channel 1 / канал 2 ведет канал 1
- 6) rotace proti směru hodin neukázána / Counterclockwise Rotation Not Shown / ротация против часовой стрелки не указана
- 7) kanál 1 vede kanál 2 / Channel 1 leads Channel 2 / канал 1 ведет канал 2



Technické parametry / Technical data / Технические параметры

Výstup / **Output** / **Выход**: dvoukanálový, sled impulzů překrývaný (kvadratura) / double-channel, overlapping sequence of pulses (quadrature) / двухканальный, перекрывающаяся последовательность импульсов (квадратура)

Počet impulzů na otáčku / **Number of pulses revolution** / **Кол-во импульсов оборот**: 50

Počet impulzů na litr / **Numer of pulses per litre** / **Кол-бо импульсов литр ***: 5

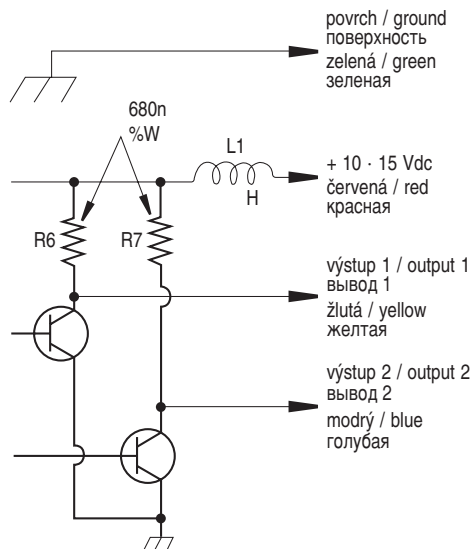
Pracovní teplota / **Operating temperature** / **Рабочая температура**: -40 ÷ 70 °C

Provedení odpovídá použití do prostředí s nebezpečím výbuchu EExdIIAT6, snímač má certifikát pověřené zkušebny.

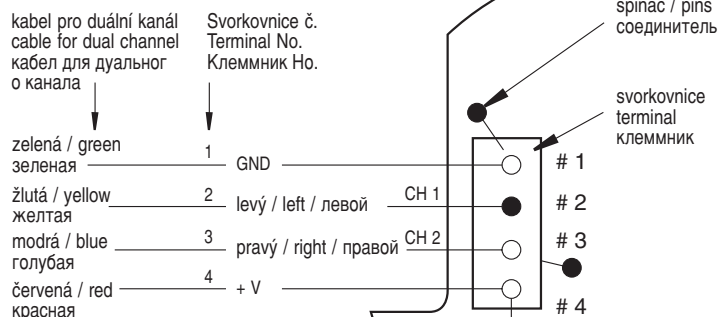
The version corresponds to the application in the explosion hazard environment EExdIIAT6, the sensor has been granted the certificate of the authorized test laboratory.

Исполнение соответствует применению во взрывоопасную среду EExdIIAT6, датчик оснащен сертификатом компетентной испытательной лаборатории.

Zapojení pro dvouvýstupové modely Wiring Connections for Dual Output Models Присоединение для двухвыходные модели



Zapojení svorkovnice Terminal Block Circuit Connectios Присоединение клеммника



* Při instalaci na mechanických počítadlech měřidel.
In case of installation on flow meters mechanical registers.
При установке на механических счётах счетчиков.

Eltomatic 01-08

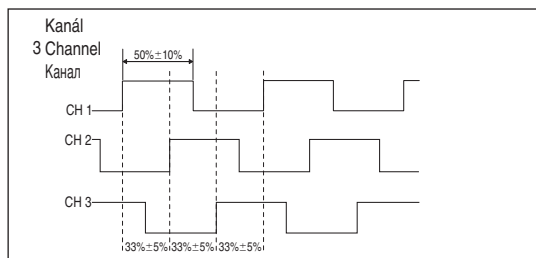
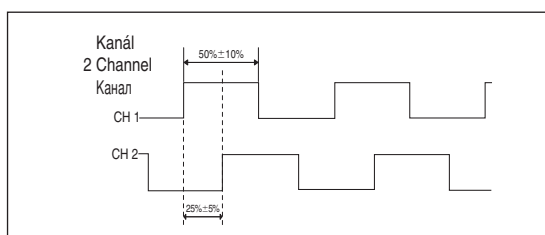


Pulzní snímač ELTOMATIC poskytuje rychlou a přesnou elektronickou signalizaci pro dálkové snímání hodnot proleklého objemu rotačním měřidlem u celého sortimentu. Pulzní snímač je certifikován dle ATEX pro prostředí s nebezpečím výbuchu.

The ELTOMATIC provides quick and precise signaling for remote reading of the values of the volume flow through the rotary meter (for the whole meter range). Pulse transmitter is certificated according to ATEX for environment with explosion hazard.

Импульсный датчик ELTOMATIC гарантирует быструю и точную сигнализацию для дистанционного съема значений объем, протекшего через вращающийся измеритель – для полного ассортимента продукции. Датчик импульсов сертифицированный в соответствии с АТЕХ для взрывоопасной окружающей среды.

Logické výstupní signály / Logic output signals / Логические выходные сигналы



	ELTOMATIC 01-08 (2-kanál / channel / канала)	ELTOMATIC 01-08 (3-kanál / channel / канала)
Tvar impulsu Pulse form Форма импульса	Obdélníková vlna-50% cyklus provoz. zatížení ± 10% Squarewave – 50% duty cycle ± 5% Прямоугольная волна -50% цикл рабочей нагрузки ± 10%	Obdélníková vlna-50% cyklus provoz. zatížení ± 10% Squarewave – 50% duty cycle ± 5% Прямоугольная волна -50% цикл рабочей нагрузки ± 10%
Fázový posun Сдвиг фаз	Ch1/Ch2 -25% ± 5%	Ch1/Ch2 -33% ± 5% - Ch2/Ch3 -33%
Výstupní signál Сигнал на выходе	2x50 impulz/otáčka – proti směru hodinových ručiček 2x50 pulse/rev -CCW 2x50 импульс/оборот – против часовой стрелки	3x50 impulz/otáčka – proti směru hodinových ručiček 3x50 pulse/rev -CCW 3x50 импульс/оборот – против часовой стрелки

Provedení odpovídá použití do prostředí s nebezpečím výbuchu EExdIIAT6, snímač má certifikát pověřené zkušebny.

The version corresponds to the application in the explosion hazard environment EExdIIAT6, the sensor has been granted the certificate of the authorized test laboratory.

Исполнение соответствует применению во взрывоопасную среду EExdIIAT6, датчик оснащен сертификатом компетентной испытательной лаборатории.

Technické parametry / Technical data / Технические параметры

Typ / Type / Тип	ELTOMATIC 01-08 (2-kanál / channel / канала)	ELTOMATIC 01-08 (3-kanál / channel / канала)	
Typ elektr. kabelu / El. Cable type Тип электрического кабеля	2 metry s 4 jádry + stínění 2 meters with 4 core + shield 2 метра с 4 сердцевинами + экранирование	2 metry se 5 jádry + stínění 2 meters with 5 core + shield 2 метра с 5 сердцевинами + экранирование	
Stínění / Shield / Экранирование	stínění připojené k plášti / shield connected to housing Экранирование, присоединенное к оболочке		
Napájení / Power supply / Питание	5 ÷ 24 V/DC		
Proud naprázdno / Current no load Холостой ток	20	30	mA
Koncový stupeň / Output stage Макс. нагрузка на выходе	NPN – otevřený kolektor / NPN – Open collector NPN – открытый коллектор		
Max. zátěž na výstupu / Output load max Макс. нагрузка на выходе	30 mA na kanál / per channel / на канал		
Pracovní teplota / Operating temperature Рабочая температура	-30 °C ÷ +70		

UPOZORNĚNÍ / WARNING / ПРЕДУПРЕЖДЕНИЕ - typ / type / тип - ELTOMATIC 01-08 (2-kanál / channel / канала)

- 1) elektronická volná kotoučová spojka / electronic free wheel clutch / Электронная свободная дисковая муфта
 - 2) Stav výstrážné signalizace: Spotřeba proudu pod 5mA / Alarm state: Current consumption below 5mA / Состояние предупредительной сигнализации: Расход тока ниже 5mA
 - 3) Resetováno při: Pouze snížení výkonu / Reset at: Power down only / Повторное включение при: Только снижение мощности
 - 4) Poplach spuštěn, pokud: - více než 32 impulzů ve zpětném směru (ve směru hodinových ručiček); dojde k nepřipustné bitové kombinaci
Alarm generated if:
- more than 32 pulses in backward (CW)
- direction illegal bit pattern occurs
- Тревога включается, если:
- более чем 32 импульса в обратном направлении (в направлении по часовой стрелке)
- произойдет недопустимая комбинация битов

Zapojení kabelu pulzeru
 Pulse transmitter wiring
 Присоединение датчика импульсов

	01-08 (2-kanál / channel / канала)	01-08 (3-kanál / channel / канала)
+VDC	zelený-green-зеленый	zelený-green-зеленый
0VDC	hnědý-brown-коричевый	hnědý-brown-коричевый
CH1	bílý-white-белый	bílý-white-белый
CH2	žlutý-yellow-желтый	žlutý-yellow-желтый
CH3		šedý-grey-серый

Pulzní snímač ELTOMATIC 01-08
Pulse transmitter
Датчик импульсов

